

VANTEC SERIES



VANTEC-12

DAS Audio Group, S.L. - C/ Islas Baleares 24 - 46988
Fuente del Jarro - Valencia - Spain - Tel. +34961340860
Updated (DD/MM/YYYY): 14/04/2026

 **DAS AUDIO**

CARACTERÍSTICAS PRINCIPAIS

- Sistema de 2 modos de ampla gama
- Altofalante de graves de 12F
- Driver de compressão de 1" otimizado por FEM
- Projeto do gabinete como monitor
- Incorpora pontos de suspensão
- Vidro para mastro com ângulo duplo (0°/10°)

DESCRIÇÃO

O sistema VANTEC-12 é um sistema passivo de duas vias e usa dois alto falantes de graves de 12F e uma compressão de 1" otimizada por FEM.

O gabinete multi ângulo é construído em madeira de vidoeiro coberto por tinta preta ISO-flex. O VANTEC-12 tem duas alças de transporte e uma grade de aço resistente. Possui vidro para tripé de 35 mmi com ângulo duplo (0°/10°).

VANTEC-12

DADOS TÉCNICOS

Desempenho

Gama de Frequências (-10 dB)	65 Hz – 20 kHz
Cobertura Horizontal (-6 dB)	90°
Cobertura Vertical	50°
Impedância Nominal	8 ohms
Potência RMS	500 W
Potência (pico)	2000 W
Sensibilidade no Eixo 1 W/1 m	98 dB SPL
SPL Máximo 1W/1 m (pico)	135 dB

Conectores

Conector de Entrada de Áudio	1 x speakON NL4
Conector de Saída de Áudio	1 x speakON NL4

Recinto

Construção de Gabinete	Contrachapado de Bétula
Geometria do Gabinete	Trapezoidal
Rigging	M10 Rigging Points
Acabamento	Pintura ISO-flex
Cor	Preto
Dimensões (A x L x P)	620 x 380 x 380 mm 24,4 x 15,0 x 15,0 in
Peso Neto	20,5 kg (45,2 lb)

VANTEC-12

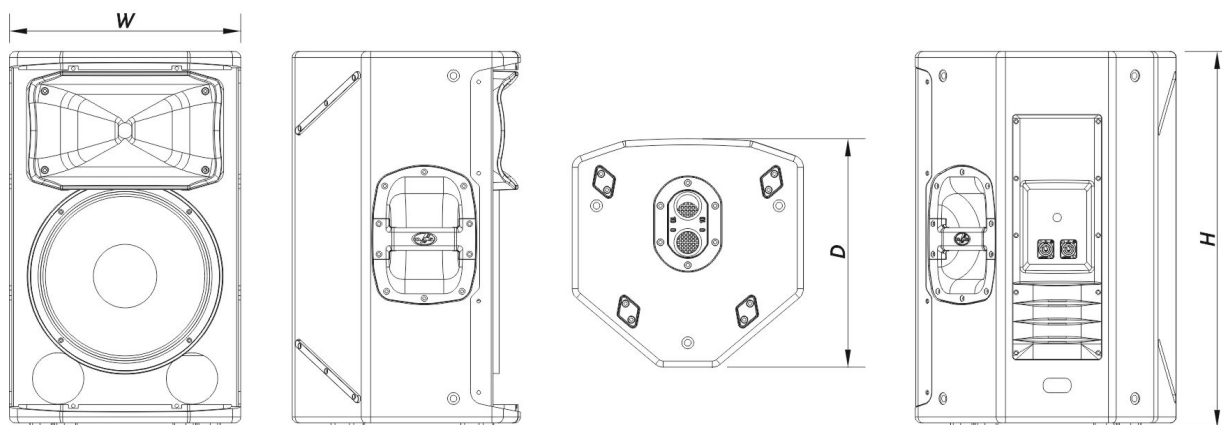
Componentes

Transdutor LF	12F
Transdutor HF	M-28
Difusor/Guia de Ondas	BC-95

Envio

Dimensões da Embalagem (A x L x P)	720 x 456 x 456 mm 28,4 x 18,0 x 18,0 in
Peso de Expedição	22,5 kg (49,6 lb)

DIMENSÕES



VANTEC-12

DAS Audio Group, S.L. - C/ Islas Baleares 24 - 46988
Fuente del Jarro - Valencia - Spain - Tel. +34961340860
Updated (DD/MM/YYYY): 14/04/2026

 **DAS AUDIO**

INFORMAÇÕES SOBRE PEDIDOS

Modelo	Descrição	P/N
Sistema		
VANTEC-12		10431090
Peças de Reposição		
12F	Transdutor	20208820
BC-95	Buzina	30006213
F-VT12	Filter	30006226
GM-12F	Kit de Reparo	20208460
LAMP-F-21	Lamp	30000535
M-28	Motor de Compressão	20208800
Acessórios		
ANL-2	Acessórios de Suspensão	10101020
AXF-X12	Installation & Stacking Acc.	10104831
AXU-ACT512	Installation & Stacking Acc.	10104605
FUN-VT12	Acessórios de Transporte	10103710
SPK4-1	Acessórios de Eletrônica	20502000
SPK4-10	Acessórios de Eletrônica	20502001
SPK4-20	Acessórios de Eletrônica	20502002
TRD-2-PACK	Installation & Stacking Acc.	10104012
TRD-6	Installation & Stacking Acc.	10104470
TRD-7	Installation & Stacking Acc.	10104471

VANTEC-12