

DECO series



DECO-65-T

DAS Audio Group, S.L. - C/ Islas Baleares 24 - 46988
Fuente del Jarro - Valencia - Spain - Tel. +34961340860
Updated (DD/MM/YYYY): 21/10/2025

 **DAS AUDIO**

PRINCIPALES CARACTÉRISTIQUES

- Système de plafond 2 voies 6.5" coaxial haute performance
- Transformateur multi-tap 8 ohms & 70V/100V
- Languettes à verrouillage automatique pour un montage mains libres
- Sélecteur frontal pour le réglage de la puissance
- Accessoire PK-65T pour montage suspendu, disponible en blanc ou noir
- Grille sans cadre, disponible en blanc ou noir

DESCRIPTION

Le DECO-65-T est un système de haut-parleurs de plafond avancé conçu pour des performances audio de premier ordre et une intégration esthétique sans faille. Doté d'un boîtier robuste en acier et d'une façade en polypropylène durable, il offre une couverture conique de 120°. Conçu pour être adaptable, il est équipé d'un connecteur Phoenix à 4 voies pour faciliter les connexions entrantes et sortantes. Le DECO-65-T fonctionne avec une impédance nominale de 8 ohms ou sur un système de ligne de 100 V, avec des réglages de puissance de 15W, 30W et 60W accessibles depuis l'avant. Avec une puissance RMS de 60W et une puissance maximale de 240W, ainsi qu'un SPL maximal de 118 dB, il offre un son robuste et clair.

Son design compact, avec un diamètre de découpe de 245 mm, permet une installation facile dans divers environnements de plafond. Mesurant 280 x 280 x 220 mm et pesant 4,3 kg, il atteint un équilibre idéal entre taille, puissance et discrétion esthétique. L'accessoire PK-65T le transforme en haut-parleur suspendu, offrant une plus grande flexibilité de placement et de direction du son, ce qui est particulièrement avantageux dans les espaces à architecture ouverte ou là où le montage au plafond traditionnel n'est pas optimal. Disponible en finitions noire et blanche, la série DECO s'intègre parfaitement à tout design intérieur.

Pour des performances optimales, coupez le DECO-65-T avec les amplificateurs INTEGRAL-A402 ou INTEGRAL-1004. L'utilisation des matrices et processeurs Integral, entièrement compatibles avec ALMA™, améliore les capacités des haut-parleurs grâce à des pré-réglages personnalisés et à un contrôle et une surveillance complets, assurant une gestion du système sans effort et une qualité audio maximale.

Les données de modélisation des DECO-40-T / DECO-40-LP / DECO-65-T / DECO-80-T / DECO-80-TS sont valides pour EASE Focus, EASE Evac et EASE Address.

L'emballage de ce modèle comprend 2 unités du produit, 4 rails de plafond, 2 anneaux de plafond et 2 caches de connecteur.

DECO-65-T

DONNÉES TECHNIQUES

Performance

Gamme de fréquences (-10 dB)	60 Hz – 20 kHz
Impédance Nominale	8 ohms
Couverture Conique	120°
Prises de transformateur 70 V	8 Ω / 7.5 W / 15 W / 30 W
Prises de transformateur 100 V	8 Ω / 15 W / 30 W / 60 W
Puissance RMS	60 W
Puissance (crête)	240 W
Sensibilité sur l'axe 1 W/1 m	92 dB SPL
SPL Maximum 1 W/1 m (crête)	118 dB
Amplificateur Recommandé	INTEGRAL-A402 INTEGRAL-A404 INTEGRAL-A1002 INTEGRAL-A1004 INTEGRAL-A1602 INTEGRAL-A1604 INTEGRAL-MA1004 INTEGRAL-MA1604
Processeur recommandé	INTEGRAL-M88 INTEGRAL-MA1604 INTEGRAL-MA1004 INTEGRAL-M26X

Connecteurs

Connecteur Entrée Audio	4-way Phoenix 3.8 mm
-------------------------	----------------------

DECO-65-T

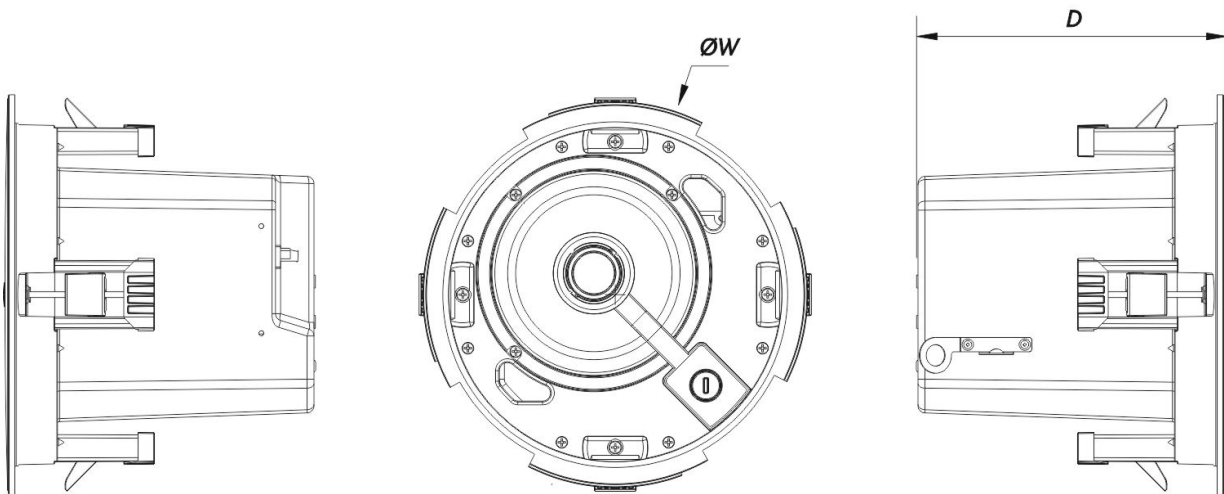
Boîtier

Construction de l'enceinte	Steel
Géométrie l'enceinte	Rond
Diamètre de Découpe	245 mm (9,6 in)
Dimensions (H x L x P)	280 x 280 x 220 mm 11,0 x 11,0 x 8,6 in
Poids Net	4,3 kg (9,5 lb)

Composants

Driver MF	6B
Transducteur HF	TWT-65

DIMENSIONS



DECO-65-T

**INFORMATIONS DE
COMMANDE**

Modèle	Description	P/N
Système		
DECO-65-T		10213238
Pièces Détachées		
6B	Cône Transducteur	20208260
TWT-65	Diaphragme	20209020
Accessoires		
KIT-IP-DECO	Installation & Stacking Acc.	15001880
PK-65T	Installation & Stacking Acc.	10213410
PK-65TW	Installation & Stacking Acc.	10213440
SP-PRE-DECO-65T	Installation & Stacking Acc.	10213301

DECO-65-T