

# *Altea*<sup>400</sup>



## **ALTEA-408A**

---

DAS Audio Group, S.L. - C/ Islas Baleares 24 - 46988  
Fuente del Jarro - Valencia - Spain - Tel. +34961340860  
Updated (DD/MM/YYYY): 19/02/2025



SOUND WITH SOUL

## CARACTERÍSTICAS PRINCIPAIS

- Sistema compacto com a posição do monitor
- Amplificador leve de Classe D Ultra com SMPS
- Gabinete de polipropileno com grande leveza
- DSP de 24 bits com display digital
- 5 pré-ajustes de serie
- EQ de 3 bandas
- Modo standby
- Pontos de suspensão

## DESCRIÇÃO

O Altea-408A é um sistema portátil autoamplificado com gabinete multiangular de polipropileno que permite a sua utilização como um monitor de palco.

Seu amplificador de Classe D de dois canais oferece um total de 800 Wpico e serviços de qualidade que o tornam difícil de encontrar outros sistemas neste segmento, com uma ampla gama dinâmica e extrema baixa distorção. O processamento de sinal da Altea-408A inclui filtros digitais FIR (Finite Impulse Response). Controles de voz, modos de equalização, delay e controle de ganho são configuráveis pelo usuário através de um botão rotativo e um display LCD localizado na parte traseira.

O alto-falante 8GV proporciona graves profundos e poderosos. As altas frequências são geradas pelo driver de compressão M-32, com uma saída de 1" e otimização pelo MEF. A versão passiva da Altea 408 é projetada para uso com amplificação externa.

# ALTEA-408A

---

## DADOS TÉCNICOS

### Desempenho

Gama de Frequências (-10 dB)	70 Hz - 20 kHz
Cobertura Horizontal (-6 dB)	90°
Cobertura Vertical	90°
SPL Máximo 1W/1 m (pico)	123 dB

### ELETRÔNICA E CONECTORES

Potência Nominal do Amplificador (contínua)	400 W
Potência Nominal do Amplificador (pico)	800 W
Tipo de Entrada	Balanced
Impedância de Entrada	20 kohms
Sensibilidade de Entrada	1.95 V (+8 dBu)
Conector de Sinal de Entrada	2 x Female XLR
AUX Input	1 x 3.5 mm Mini Jack
Conector Loop Thru de Áudio	1 x Male XLR
Control	DAScontrol™
Current Draw 230 V / 115 V	0.8 A / 1.6 A

### Recinto

Construção de Gabinete	Polipropileno
Geometria do Gabinete	Trapezoidal
Rigging	M8 Rigging Points
Acabamento	Textured
Cor	Preto

# ALTEA-408A

DAS Audio Group, S.L. - C/ Islas Baleares 24 - 46988  
Fuente del Jarro - Valencia - Spain - Tel. +34961340860  
Updated (DD/MM/YYYY): 19/02/2025



SOUND WITH SOUL

Dimensões ( A x L x P )	480 x 280 x 260 mm 18,9 x 11,0 x 10,2 in
-------------------------	---

Peso Neto	9,5 kg ( 20,9 lb )
-----------	--------------------

### Componentes

Transdutor LF	8GV
---------------	-----

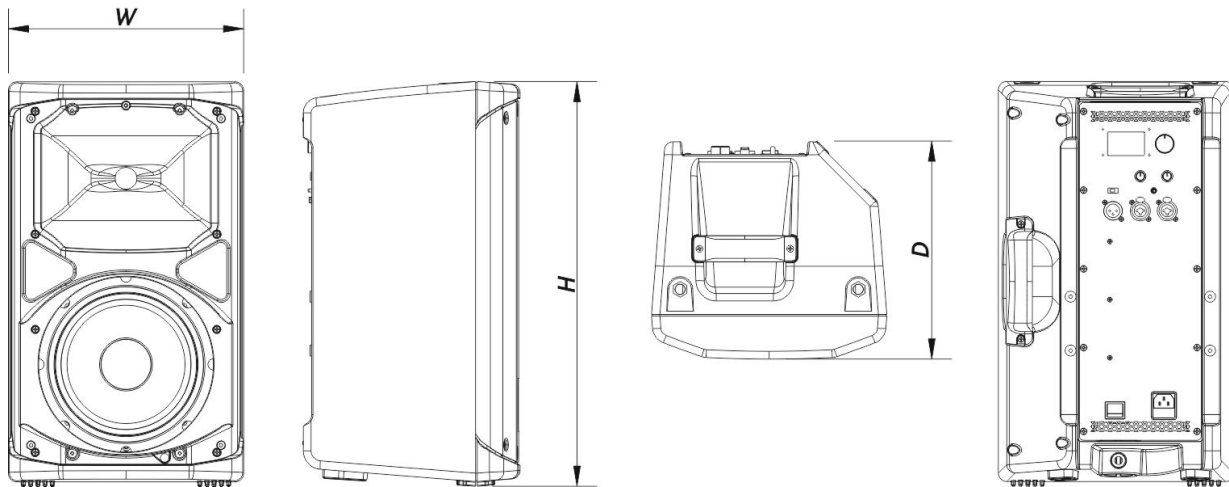
Transdutor HF	M-32
---------------	------

### Envio

Dimensões da Embalagem ( A x L x P )	550 x 350 x 340 mm 21,6 x 13,8 x 13,4 in
--------------------------------------	---

Peso de Expedição	13,0 kg ( 28,6 lb )
-------------------	---------------------

## DIMENSÕES



## INFORMAÇÕES

Modelo	Descrição	P/N
--------	-----------	-----

# ALTEA-408A

DAS Audio Group, S.L. - C/ Islas Baleares 24 - 46988  
Fuente del Jarro - Valencia - Spain - Tel. +34961340860  
Updated (DD/MM/YYYY): 19/02/2025



SOUND WITH SOUL

## SOBRE PEDIDOS

### Sistema

ALTEA-408A	10404991
------------	----------

### Peças de Reposição

8GV	Cone do Transdutor	20208984
-----	--------------------	----------

M-32	Motor de Compressão	20208970
------	---------------------	----------

MP-ALT408A		20406690
------------	--	----------

OR300+100UM	Amplifier	20406670
-------------	-----------	----------

### Acessórios

ANL-1	Acessórios de Suspensão	10101010
-------	-------------------------	----------

ANL-1	Installation & Stacking Acc.	10101010
-------	------------------------------	----------

AXW-ALT	Installation & Stacking Acc.	10102391
---------	------------------------------	----------

FUN-AL408	Acessórios de Transporte	10103782
-----------	--------------------------	----------

TRD-2-PACK	Installation & Stacking Acc.	10104012
------------	------------------------------	----------

TRD-6	Installation & Stacking Acc.	10104470
-------	------------------------------	----------

TRD-7	Installation & Stacking Acc.	10104471
-------	------------------------------	----------

# ALTEA-408A

DAS Audio Group, S.L. - C/ Islas Baleares 24 - 46988  
Fuente del Jarro - Valencia - Spain - Tel. +34961340860  
Updated (DD/MM/YYYY): 19/02/2025



SOUND WITH SOUL