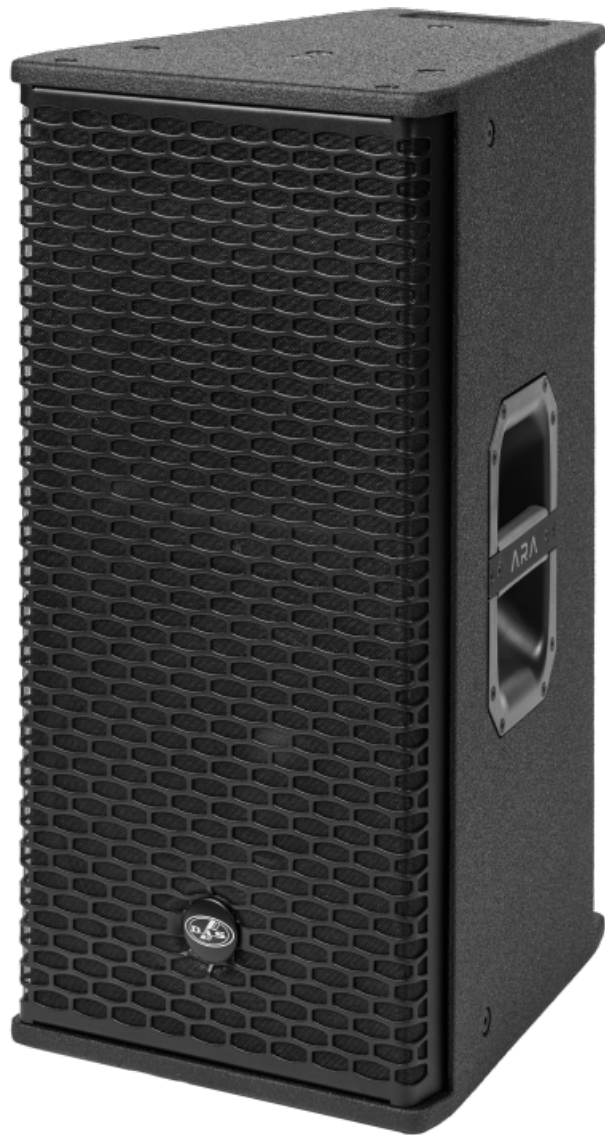


ARA

S E R I E S



ARA-P12.74

DAS Audio Group, S.L. - C/ Islas Baleares 24 - 46988
Fuente del Jarro - Valencia - Spain - Tel. +34961340860
Updated (DD/MM/YYYY): 02/06/2026

 **DAS AUDIO**

CARACTERÍSTICAS PRINCIPAIS

- Sistema de fonte pontual auto-alimentado.
- Amplificador de Classe D de 2 canais, 1200Wrms.
- Processamento FIR a 96kHz.
- Controlo, monitorização e EQ via IP através do ALMA™.
- 1 x 12" (12GX3N4C) + Controlador de compressão, VCD de 3" (M78N)
- Transdutores de última geração com Neodímio.
- Dispersão de 70° x 40° (H x V), corneta rotativa

DESCRIÇÃO

O ARA-P12.74 é um sistema de fonte pontual auto-amplificado que combina inovação técnica com precisão acústica. Este modelo está equipado com um único altifalante de 12", oferecendo uma vasta gama de frequências de 63 Hz a 17 kHz. A guia de ondas oferece uma cobertura de 70° por 40° através de um difusor rotativo. O amplificador de classe D integra uma fonte de alimentação universal de modo comutado e fornece uma potência de pico de 2400 W (1600 W para baixas frequências e 800 W para altas frequências). O sistema atinge um SPL linear máximo de 134 dB e um SPL de pico de 140 dB, garantindo um desempenho poderoso em qualquer ambiente. O design eletrónico da ARA-P12.74 incorpora um poderoso DSP que funciona a uma taxa de amostragem de 96KHz, 10 pontos de equalização individuais e 10 pontos de equalização de grupo, um atraso total de 823ms, equivalente a 283 metros, e está equipado com filtros de resposta de impulso finito (FIR) especialmente concebidos para uma resposta linear de fase e magnitude, facilitando a compatibilidade acústica com outros sistemas da série ARA, tais como as colunas lineares LARA / SARA. O ARA-P12.74 inclui um transdutor de 12" especificamente concebido para este modelo e fabricado por nós, com um íman de neodímio e um diâmetro de bobina de 3". Complementando o transdutor nas altas frequências, o sistema incorpora um driver de compressão M78N, idêntico aos utilizados nos line arrays da série ARA. Concebida para se adaptar a diferentes aplicações, a ARA-P12.74 está equipada com pontos de fixação M10 e M8 para acomodar uma vasta gama de acessórios. Esta adaptabilidade torna-o numa escolha ideal para uma variedade de aplicações e configurações.

ARA-P12.74

DADOS TÉCNICOS

Desempenho

Gama de Frequências (-10 dB)	63Hz - 18 kHz
Cobertura Horizontal (-6 dB)	70°
Cobertura Vertical	40°
Maximum Linear SPL ¹	134 dB
Maximum SPL ²	140 dB

1. Measured Maximum Linear SPL at 1m according to AES75 standard using 18dB crest factor M-Noise.

2. Measured Maximum SPL at 1m using burst noise.

ARA-P12.74

ELETRÔNICA E CONECTORES

Potência Nominal do Amplificador (contínua)	1200 W
Potência Nominal do Amplificador LF (contínua)	800 W
Potência Nominal do Amplificador LF (pico)	1600 W
Potência Nominal do Amplificador HF (contínua)	400 W
Potência Nominal do Amplificador HF (pico)	800 W
Tipo de Entrada	Balanced Analog
Impedância de Entrada	20 kohms
Sensibilidade de Entrada	6.2 V (+18 dBu)
Conector de Sinal de Entrada	1 x Female XLR
Conector Loop Thru de Áudio	1 x Male XLR
Conector de Entrada Áudio/Dados	etherCON
Control	ALMA
Audio + Data Loop Thru Connector	etherCON
Conector de entrada AC	powerCON TRUE1
Conector de Saída AC	powerCON TRUE1
Current Draw 230 V / 115 V	1.8 A/3.6 A
Sampling Rate	96kHz

ARA-P12.74

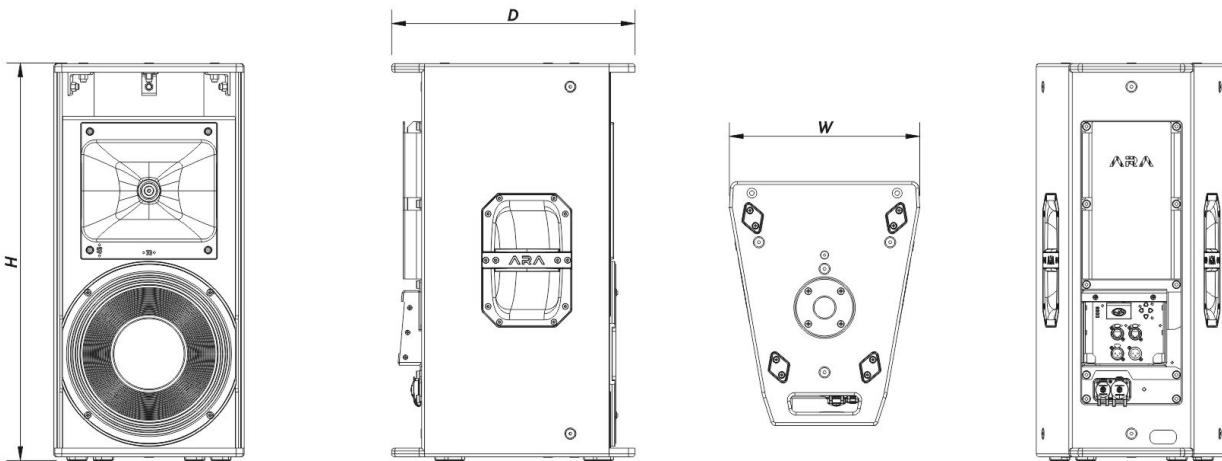
Recinto

Construção de Gabinete	Contrachapado de Bétula
Geometria do Gabinete	Trapezoidal 10°
Rigging	M10 Rigging Points
Acabamento	Pintura ISO-flex
Cor	Preto
Classificação IP	IP43
Dimensões (A x L x P)	690 x 335 x 425 mm 27,0 x 13,0 x 16,8 in
Peso Neto	24,5 kg (54,0 lb)

Componentes

Transdutor LF	12GX3N4C
Transdutor HF	M-78N

DIMENSÕES



ARA-P12.74

INFORMAÇÕES SOBRE PEDIDOS

Modelo	Descrição	P/N
Sistema		
ARA-P12.74		10420503
Peças de Reposição		
12GX3N4C	Cone do Transdutor	20209080
GM-12GX3N4C	Kit de Reparo	20209090
GM-M75N	Diafragma	20205080
KIT-DSP-ARA-P12.74	Replacement Dsp	20701120
M-78N	Motor de Compressão	20208860
MP-ARA-P12.74	Power Module	30011458
Acessórios		
ANL-2	Acessórios de Suspensão	10101020
AX-SPG1	Installation & Stacking Acc.	10105050
AX-SPG2	Installation & Stacking Acc.	10105060
AXC-AT	Installation & Stacking Acc.	10104310
AXC-ATSPG	Installation & Stacking Acc.	10105150
AXC-ZT	Installation & Stacking Acc.	10104320
AXC-ZT3	Installation & Stacking Acc.	10104327
AXF-X10	Installation & Stacking Acc.	10104833
AXR-AR5	Installation & Stacking Acc.	10104870
AXU-AP12	Installation & Stacking Acc.	10105000
EC-09	Acessórios de Eletrônica	20502110

ARA-P12.74

DAS Audio Group, S.L. - C/ Islas Baleares 24 - 46988
Fuente del Jarro - Valencia - Spain - Tel. +34961340860
Updated (DD/MM/YYYY): 02/06/2026



EC-20	Acessórios de Eletrônica	20502130
ECPK-2	Acessórios de Eletrônica	20502091
ECPK-20	Acessórios de Eletrônica	20502180
ECPK-3	Acessórios de Eletrônica	10116150
ECPK-5	Acessórios de Eletrônica	20502100
FC-ARAP12	Acessórios de Transporte	10116120
FUN-ARA-P12-MK2	Acessórios de Transporte	10103840
JP-API228	Acessórios de Suspensão	10102964
MATRIX-22	Ara Series	11106140
PLINK1-09	Acessórios de Eletrônica	20502150
PP-4	Ara Series	11106150
TRD-2-PACK	Installation & Stacking Acc.	10104012
TRD-6	Installation & Stacking Acc.	10104470
TRD-7	Installation & Stacking Acc.	10104471

ARA-P12.74

DAS Audio Group, S.L. - C/ Islas Baleares 24 - 46988
 Fuente del Jarro - Valencia - Spain - Tel. +34961340860
 Updated (DD/MM/YYYY): 02/06/2026

