

DECO series



DECO-40-T-LP

DAS Audio Group, S.L. - C/ Islas Baleares 24 - 46988
Fuente del Jarro - Valencia - Spain - Tel. +34961340860
Updated (DD/MM/YYYY): 21/10/2025

 **DAS AUDIO**

CARACTERÍSTICAS PRINCIPAIS

- Altifalante de teto coaxial de 2 vias, tamanho de 4".
- Design de perfil baixo: 99 mm de profundidade para tetos rasos.
- Transformador multitap 8 ohm e 70V/100V.
- Sistema de montagem fácil com patilhas.
- Interruptor de seleção frontal para posições do transformador.
- Design de grelha sem moldura com opção em branco ou preto.

DESCRIÇÃO

O DECO-40-T-LP é um sistema de alto-falantes de teto de baixo perfil sofisticado, projetado para aplicações com espaço limitado no plenum. Com uma estrutura robusta de aço e uma frente de polipropileno, proporciona uma cobertura cônica de 125°. Projetado para ser adaptável, está equipado com um conector Phoenix de 4 vias para facilitar as conexões paralelas. O DECO-40-T-LP opera com uma impedância nominal de 8 ohms ou em um sistema de linha de 100 V, com ajustes de potência de 10W, 20W e 30W acessíveis na frente. Com uma potência RMS de 50W e potência máxima de 200W, além de um SPL máximo de 110 dB, oferece um som claro e potente.

Seu design compacto, com uma profundidade total de 110 mm e uma profundidade embutida de apenas 99 mm, permite uma instalação direta em tetos com espaço limitado. Com dimensões de 220 x 220 x 110 mm e pesando 2,7 kg, atinge um equilíbrio ideal entre tamanho, potência e discricção estética. Disponível em acabamentos preto e branco, a série DECO integra-se perfeitamente a qualquer design interior.

Para um desempenho ótimo, emparelhe o DECO-40-T-LP com os amplificadores INTEGRAL-A402 ou INTEGRAL-A404. Utilizando a Matriz Integral e processadores, totalmente compatíveis com ALMA™, aprimora as capacidades dos alto-falantes através de presets personalizados e monitoramento e controle abrangentes, garantindo uma gestão do sistema sem esforço e a máxima qualidade de áudio.

Os dados de modelagem do DECO-40-T / DECO-40-LP / DECO-65-T / DECO-80-T / DECO-80-TS são válidos para EASE Focus, EASE Evac e EASE Address.

A embalagem deste modelo inclui 2 unidades do produto, 4 trilhos de teto, 2 anéis de teto e 2 tampas de conector.

DECO-40-T-LP

DADOS TÉCNICOS

Desempenho

Gama de Frequências (-10 dB)	110 Hz – 20 kHz
Impedância Nominal	8 ohms
Cobertura Cônica	125°
Transformador 70 V	8 Ω / 5 W / 10 W / 15 W
Transformador 100 V	8 Ω / 10 W / 20 W / 30 W
Potência RMS	50 W
Potência (pico)	200 W
Sensibilidade no Eixo 1 W/1 m	87 dB SPL
SPL Máximo 1W/1 m (pico)	110 dB
Amplificador Recomendado	INTEGRAL-A402 INTEGRAL-A404 INTEGRAL-A1002 INTEGRAL-A1004 INTEGRAL-A1602 INTEGRAL-A1604 INTEGRAL-MA1004 INTEGRAL-MA1604
Processador Recomendado	INTEGRAL-M88 INTEGRAL-MA1604 INTEGRAL-MA1004 INTEGRAL-M26X

Conectores

Conector de Entrada de Áudio	4-way Phoenix 3.8 mm
------------------------------	----------------------

DECO-40-T-LP

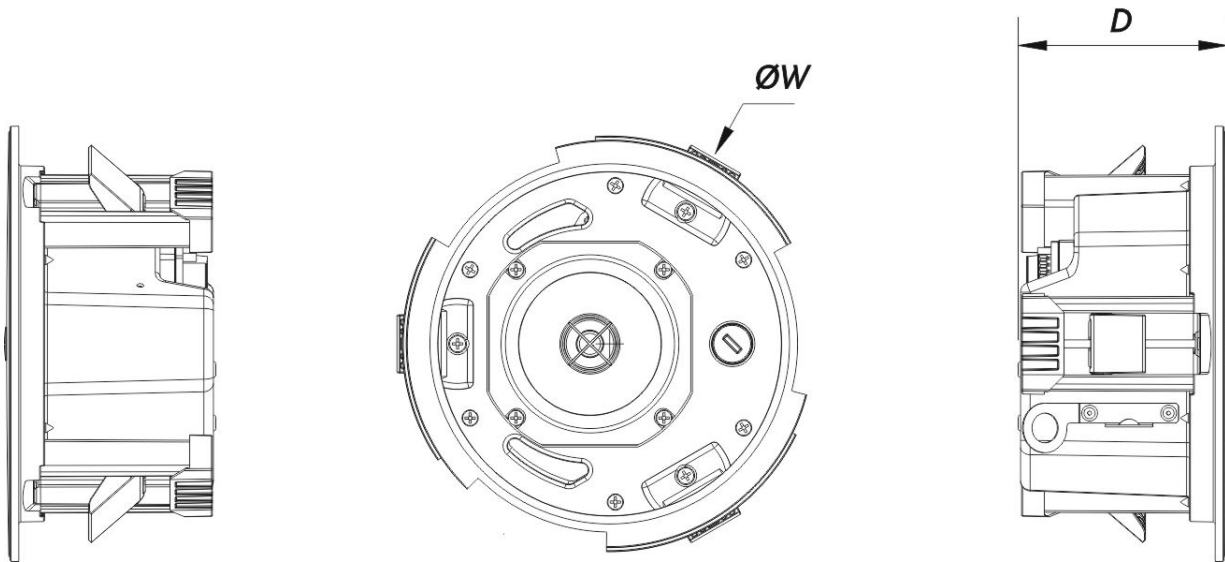
Recinto

Geometria do Gabinete	Redondo
Diâmetro de Recorte	185 mm (7,3 in)
Dimensões (A x L x P)	220 x 220 x 110 mm 8,7 x 8,7 x 4,3 in
Peso Neto	2,3 kg (5,0 lb)

Componentes

Driver MF	4DCX
-----------	------

DIMENSÕES



DECO-40-T-LP

INFORMAÇÕES SOBRE PEDIDOS

Modelo	Descrição	P/N
Sistema		
DECO-40-T-LP		10213236
Peças de Reposição		
4DCX	Cone do Transdutor	20209010
Acessórios		
KIT-IP-DECO	Installation & Stacking Acc.	15001880
SP-PRE-DECO-40T	Installation & Stacking Acc.	10213300

DECO-40-T-LP

DAS Audio Group, S.L. - C/ Islas Baleares 24 - 46988
Fuente del Jarro - Valencia - Spain - Tel. +34961340860
Updated (DD/MM/YYYY): 21/10/2025

