

DECO series



DECO-40-T-LP

DAS Audio Group, S.L. - C/ Islas Baleares 24 - 46988
Fuente del Jarro - Valencia - Spain - Tel. +34961340860
Updated (DD/MM/YYYY): 21/10/2025

 **DAS AUDIO**

CARACTERÍSTICAS PRINCIPALES

- Altavoz de techo de dos vías coaxial, tamaño 4".
- Diseño de perfil bajo: 99 mm de profundidad para techos bajos.
- Transformador Multi-tap 8 ohmios & 70V/100V.
- Sistema de montaje con lengüetas.
- Selector frontal para posiciones de transformador.
- Reja diseño frameless blanca con opción en negro.

DESCRIPCIÓN

El DECO-40-T-LP es un altavoz de techo de bajo perfil de alta calidad, diseñado para aplicaciones con espacio limitado en el techo. Con una robusta carcasa de acero y un frontal de polipropileno, proporciona una cobertura cónica de 125°. Diseñado para ser adaptable, está equipado con un conector Phoenix de 4 vías para facilitar las conexiones en paralelo. Funciona con una impedancia nominal de 8 ohmios o en un sistema de línea de 100 V, con ajustes de potencia de 10 W, 20 W y 30 W accesibles desde el frontal. Con una potencia RMS de 50 W y una potencia máxima de 200 W, además de un SPL máximo de 110 dB, ofrece un sonido claro y potente.

Su diseño compacto, con una profundidad total de 110 mm (4.3 in) y una profundidad de encaje de solo 99 mm (3.9 in), permite una instalación directa en techos con espacio limitado. Con unas dimensiones de 220 x 220 x 110 mm y un peso de 2.7 kg (5.9 lb), logra un equilibrio ideal entre tamaño, potencia y discreción estética. Disponible en acabados negro y blanco, la serie DECO se integra perfectamente en cualquier diseño interior.

Para un rendimiento óptimo, recomendamos utilizar los amplificadores INTEGRAL-A402 o INTEGRAL-A404 con el DECO-40-T-LP. Los procesadores y matrices de la serie INTEGRAL, completamente compatibles con ALMA™, facilitan el control y la monitorización de los sistemas DECO. Incluyen presets específicos que optimizan el rendimiento de los altavoces, garantizando una gestión eficiente del sistema y la mejor calidad de audio.

Los datos de modelización de DECO-40-T / DECO-40-LP / DECO-65-T / DECO-80-T / DECO-80-TS son válidos para EASE Focus, EASE Evac y EASE Address.

El embalaje de este modelo incluye 2 unidades del producto, 4 raíles de techo, 2 anillos de techo y 2 tapas de conector.

DECO-40-T-LP

DATOS TÉCNICOS

Prestaciones

Rango de Frecuencia (-10 dB)	110 Hz – 20 kHz
Impedancia Nominal	8 ohms
Cobertura Cónica	125°
Tomas Transformador 70 V	8 Ω / 5 W / 10 W / 15 W
Tomas Transformador 100 V	8 Ω / 10 W / 20 W / 30 W
Potencia RMS	50 W
Potencia (pico)	200 W
Sensibilidad en el Eje 1 W/1 m	87 dB SPL
SPL Máximo 1W/1 m (pico)	110 dB
Amplificador Recomendado	INTEGRAL-A402 INTEGRAL-A404 INTEGRAL-A1002 INTEGRAL-A1004 INTEGRAL-A1602 INTEGRAL-A1604 INTEGRAL-MA1004 INTEGRAL-MA1604
Procesador Recomendado	INTEGRAL-M88 INTEGRAL-MA1604 INTEGRAL-MA1004 INTEGRAL-M26X

Conectores

Conector de Entrada de Audio	4-way Phoenix 3.8 mm
------------------------------	----------------------

DECO-40-T-LP

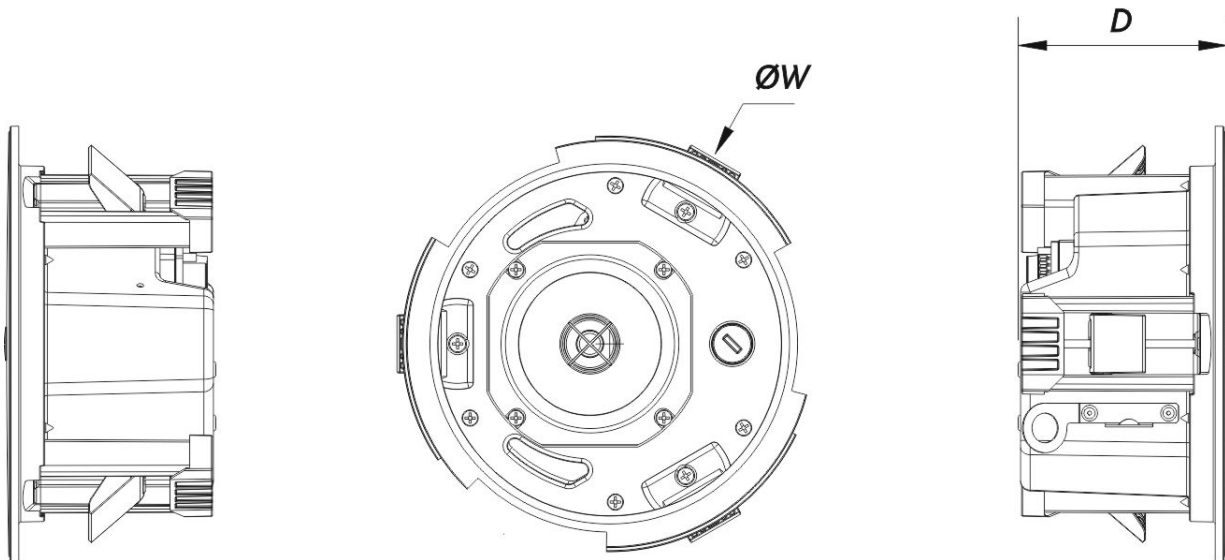
Recinto

Geometría del Recinto	Redondo
Diámetro de Recorte	185 mm (7,3 in)
Dimensiones (Al x An x Pr)	220 x 220 x 110 mm 8,7 x 8,7 x 4,3 in
Peso Neto	2,3 kg (5,0 lb)

Componentes

Driver MF	4DCX
-----------	------

DIMENSIONES



DECO-40-T-LP

DAS Audio Group, S.L. - C/ Islas Baleares 24 - 46988
Fuente del Jarro - Valencia - Spain - Tel. +34961340860
Updated (DD/MM/YYYY): 21/10/2025

 **DAS AUDIO**

INFORMACIÓN DE PEDIDOS

Modelo	Descripción	P/N
Sistema		
DECO-40-T-LP		10213236
Piezas de Recambio		
4DCX	Cono Transductor	20209010
Accesorios		
KIT-IP-DECO	Installation & Stacking Acc.	15001880
SP-PRE-DECO-40T	Installation & Stacking Acc.	10213300

DECO-40-T-LP