

artec 500 series



## ARTEC-S15A-115

DAS Audio Group, S.L. - C/ Islas Baleares 24 - 46988  
Fuente del Jarro - Valencia - Spain - Tel. +34961340860  
Updated (DD/MM/YYYY): 13/10/2024



SOUND WITH SOUL

## CARACTERÍSTICAS PRINCIPAIS

- Sistema de subwoofer autoamplificado
- Altofalante de 15" de baixa frequência
- Comutador com a função "Filtro/Loop Thru"
- Corte de passabaixo variável de 100/138 Hz
- Base para pedestal

## DESCRIÇÃO

O Artec-S15A é um sistema de subwoofer autoamplificado concebido para proporcionar um reforço de graves para os sistemas de ampla gama da série Artec. Um amplificador de Classe D de 2000 W de potência de pico alimenta um alto falante D.A.S. modelo 15LXN. Este alto falante incorpora uma bobina de 4" que fornece capacidade de alta potência e alta performance. O amplificador subwoofer tem duas entradas balanceadas (direita e esquerda) e duas saídas filtradas para satélites da Artec. Ele tem um botão para ativar o filtro de baixos cujo corte é variável entre 100/138 Hz.

# ARTEC-S15A-115

---

DAS Audio Group, S.L. - C/ Islas Baleares 24 - 46988  
Fuente del Jarro - Valencia - Spain - Tel. +34961340860  
Updated (DD/MM/YYYY): 13/10/2024



SOUND WITH SOUL

## DADOS TÉCNICOS

### Desempenho

|                              |               |
|------------------------------|---------------|
| Gama de Frequências (-10 dB) | 45 Hz -138 Hz |
| SPL Máximo 1W/1 m (pico)     | 134 dB        |

### ELETRÔNICA E CONECTORES

|   |                  |
|---|------------------|
| Potência Nominal do Amplificador (contínua) | 1000 W           |
| Potência Nominal do Amplificador (pico)     | 2000 W           |
| Tipo de Entrada                             | Balanced         |
| Impedância de Entrada                       | 20 kohms         |
| Sensibilidade de Entrada                    | 1.95 V (+8 dBu)  |
| Conector de Sinal de Entrada                | 2 x Female XLR   |
| Conector Loop Thru de Áudio                 | 2 x Male XLR     |
| Conector de Saída AC                        | powerCON NAC3FCB |
| Current Draw 230 V / 115 V                  | -/4.0 A          |

### Recinto

|                         |   |
|-------------------------|---|
| Construção de Gabinete  | Contrachapado de Bétula                     |
| Geometria do Gabinete   | Retangular                                  |
| Rigging                 | M10 Rigging Points                          |
| Acabamento              | Pintura ISO-flex                            |
| Cor                     | Preto                                       |
| Dimensões ( A x L x P ) | 515 x 465 x 585 mm<br>20,3 x 18,3 x 23,0 in |
| Peso Neto               | 31,0 kg ( 68,3 lb )                         |

# ARTEC-S15A-115

DAS Audio Group, S.L. - C/ Islas Baleares 24 - 46988  
Fuente del Jarro - Valencia - Spain - Tel. +34961340860  
Updated (DD/MM/YYYY): 13/10/2024



SOUND WITH SOUL

## Componentes

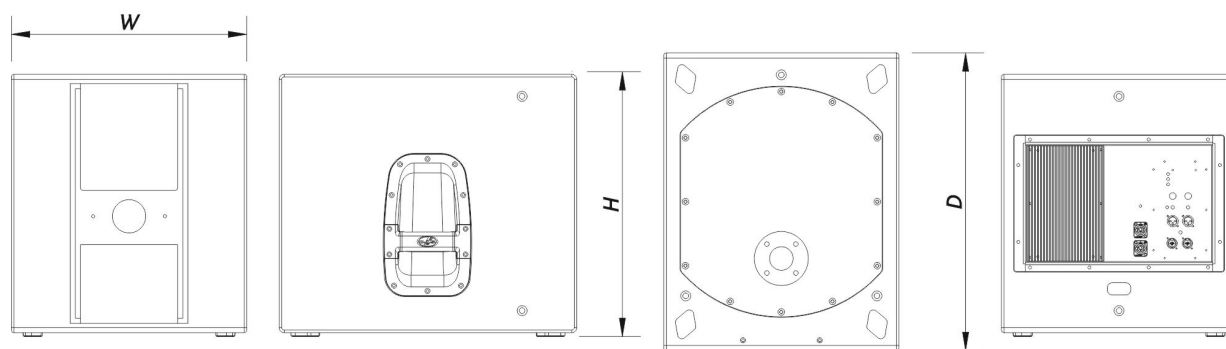
|               |       |
|---------------|-------|
| Transdutor LF | 15LXN |
|---------------|-------|

## Envio

|                                      |   |
|--------------------------------------|---|
| Dimensões da Embalagem ( A x L x P ) | 580 x 510 x 632 mm<br>22,8 x 20,1 x 24,9 in |
|--------------------------------------|---|

|                   |                     |
|-------------------|---------------------|
| Peso de Expedição | 37,0 kg ( 81,6 lb ) |
|-------------------|---------------------|

## DIMENSÕES



## INFORMAÇÕES SOBRE PEDIDOS

| Modelo                    | Descrição          | P/N      |
|---------------------------|--------------------|----------|
| <b>Sistema</b>            |                    |          |
| ARTEC-S15A-115            |                    | 10423720 |
| <b>Peças de Reposição</b> |                    |          |
| 15LXN                     | Cone do Transdutor | 10214360 |
| DSP-ARTEC-S15A            | Dsp                | 20406370 |
| GM-15LX                   | Kit de Reparo      | 20208320 |

# ARTEC-S15A-115

DAS Audio Group, S.L. - C/ Islas Baleares 24 - 46988  
Fuente del Jarro - Valencia - Spain - Tel. +34961340860  
Updated (DD/MM/YYYY): 13/10/2024



SOUND WITH SOUL

|                   |              |          |
|-------------------|--------------|----------|
| MP-ARTEC-S15A-115 | Power Module | 30005287 |
|-------------------|--------------|----------|

---

### **Acessórios**

---

|       |                         |          |
|-------|-------------------------|----------|
| ANL-2 | Acessórios de Suspensão | 10101020 |
|-------|-------------------------|----------|

---

|       |                              |          |
|-------|------------------------------|----------|
| TRD-6 | Installation & Stacking Acc. | 10104470 |
|-------|------------------------------|----------|

---

# **ARTEC-S15A-115**

---

DAS Audio Group, S.L. - C/ Islas Baleares 24 - 46988  
Fuente del Jarro - Valencia - Spain - Tel. +34961340860  
Updated (DD/MM/YYYY): 13/10/2024



SOUND WITH SOUL