

ACTION 500 *series*



ACTION-515

DAS Audio Group, S.L. - C/ Islas Baleares 24 - 46988
Fuente del Jarro - Valencia - Spain - Tel. +34961340860
Updated (DD/MM/YYYY): 19/02/2025



SOUND WITH SOUL

CARACTERÍSTICAS PRINCIPAIS

- Sistema passivo de duas vias
- Gabinete de contrachapado de madeira de bétula
- Acabamento ISO-flex resistente
- Processador recomendado: DSP-226
- Amplificador recomendado: Série PA

DESCRIÇÃO

O ACTION-515 é um sistema passivo projetado para fornecer grande versatilidade de uso, desde instalações fixas até seu aplicativo de PA portátil mais comum. Graças ao difusor rotativo de 90° x 60°, podemos utilizar a caixa horizontalmente em uma instalação, monitor de palco ou até mesmo como um frot fill.

Como parte da cultura da nossa empresa, todos os nossos sistemas são desenvolvidos sob a mesma filosofia, aplicando a mais alta qualidade possível tanto aos materiais quanto ao design do sistema como um todo. Na série ACTION-500 usamos o mesmo contrachapado de bétula, que usamos em nossos sistemas de turnê, atingindo uma proteção de acústica e robustez dificilmente igual no segmento.

Para obter um desempenho ideal das versões passivas do ACTION-500 de forma duradoura, devemos entender que este será apenas um sistema de som completo usando nossos amplificadores e processadores, onde os pré-ajustes e limitadores são armazenados.

ACTION-515



DADOS TÉCNICOS

Desempenho

Gama de Frequências (-10 dB)	47 Hz – 20 kHz
Cobertura Horizontal (-6 dB)	90°
Cobertura Vertical	60°
Impedância Nominal	8 ohms
Potência RMS	350 W
Potência (pico)	1400 W
Sensibilidade no Eixo 1 W/1 m	96 dB SPL
SPL Máximo 1W/1 m (pico)	131 dB

Conectores

Conector de Entrada de Áudio	1 x speakON NL4
Conector de Saída de Áudio	1 x speakON NL4

Recinto

Construção de Gabinete	Contrachapado de Bétula
Geometria do Gabinete	Trapezoidal
Rigging	M10 Rigging Points
Acabamento	Pintura ISO-flex
Cor	Preto
Profundidade	385 mm (15,2 in)
Dimensões (A x L x P)	720 x 445 x 385 mm 28,3 x 17,5 x 15,2 in
Peso Neto	22,0 kg (50,2 lb)

ACTION-515

DAS Audio Group, S.L. - C/ Islas Baleares 24 - 46988
Fuente del Jarro - Valencia - Spain - Tel. +34961340860
Updated (DD/MM/YYYY): 19/02/2025



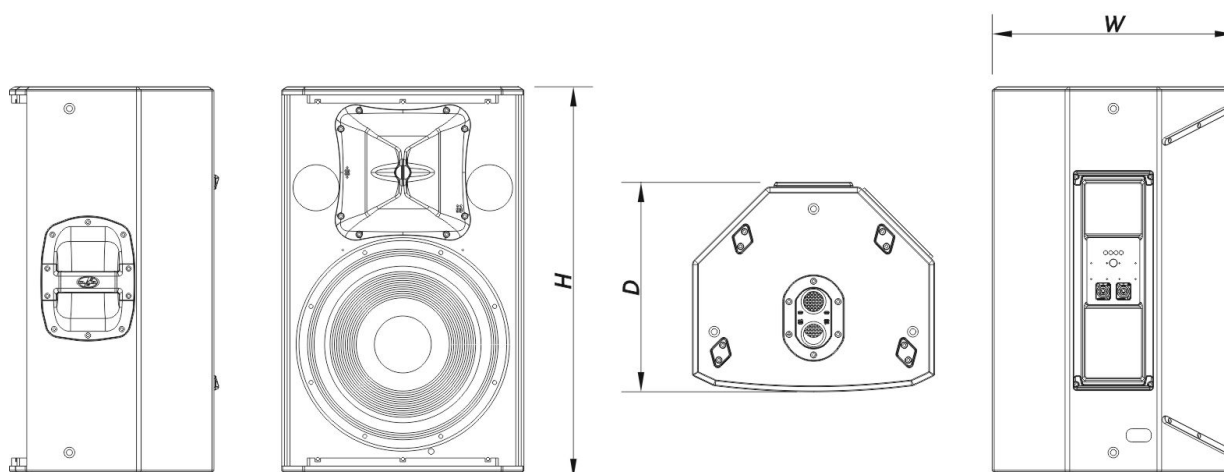
Componentes

Transdutor LF	15MI
Transdutor HF	M-34
Difusor/Guia de Ondas	BC-916

Envio

Dimensões da Embalagem (A x L x P)	785 x 430 x 505 mm 30,9 x 16,9 x 19,9 in
Peso de Expedição	24,5 kg (54,0 lb)

DIMENSÕES



INFORMAÇÕES SOBRE PEDIDOS

Modelo	Descrição	P/N
Sistema		
ACTION-515		10427249

ACTION-515

DAS Audio Group, S.L. - C/ Islas Baleares 24 - 46988
Fuente del Jarro - Valencia - Spain - Tel. +34961340860
Updated (DD/MM/YYYY): 19/02/2025



Peças de Reposição

15MI	Cone do Transdutor	10214290
BC-916	Buzina	30006590
F-ACT515	Filter	30009295
GM-15MI	Kit de Reparo	20208270
GM-M34	Diafragma	20205060
LAMP-F-21	Lamp	30000535
M-34	Motor de Compressão	10207080

Acessórios

ANL-2	Acessórios de Suspensão	10101020
FUN-VT15	Acessórios de Transporte	10103720
SPK4-1	Acessórios de Eletrônica	20502000
SPK4-10	Acessórios de Eletrônica	20502001
SPK4-20	Acessórios de Eletrônica	20502002
TRD-2-PACK	Installation & Stacking Acc.	10104012
TRD-6	Installation & Stacking Acc.	10104470
TRD-7	Installation & Stacking Acc.	10104471

ACTION-515

DAS Audio Group, S.L. - C/ Islas Baleares 24 - 46988
Fuente del Jarro - Valencia - Spain - Tel. +34961340860
Updated (DD/MM/YYYY): 19/02/2025



SOUND WITH SOUL