

# ACTION 500 *series*



## ACTION-515

---

DAS Audio Group, S.L. - C/ Islas Baleares 24 - 46988  
Fuente del Jarro - Valencia - Spain - Tel. +34961340860  
Updated (DD/MM/YYYY): 07/04/2026

 **DAS AUDIO**

## CARACTERÍSTICAS PRINCIPALES

- Sistema pasivo de dos vías
- Recinto de contrachapado de madera de Abedul
- Acabado ISO-flex, altamente resistente
- Procesador recomendado: DSP-226
- Amplificadores recomendados: PA series

## DESCRIPCIÓN

ACTION-515 es un sistema pasivo diseñado para ofrecer una gran versatilidad de uso, desde instalaciones fijas hasta su aplicación como PA portátil. Gracias a su difusor rotable de 90° x 60°, el ACTION-515 puede utilizarse en posición horizontal, ya sea como monitor de escenario o en configuraciones front fill, proporcionando una cobertura óptima y flexible.

El sistema cuenta con un transductor de 15" (modelo 15MI) para las bajas frecuencias y un motor de compresión M-34 para las altas frecuencias, ofreciendo una potencia de 350 W RMS y hasta 1400 W de potencia pico. Su construcción en contrachapado de abedul, recubierto con el resistente acabado ISO-flex, asegura la durabilidad y robustez necesarias para soportar el uso intensivo en aplicaciones exigentes.

Para garantizar un rendimiento óptimo y duradero, es recomendable utilizar los amplificadores y procesadores de DAS Audio, que incluyen presets y limitadores específicos para las versiones pasivas de la serie ACTION-500.

# ACTION-515

---

## DATOS TÉCNICOS

### Prestaciones

Rango de Frecuencia (-10 dB)	47 Hz – 20 kHz
Cobertura Horizontal (-6 dB)	90°
Cobertura Vertical	60°
Impedancia Nominal	8 ohms
Potencia RMS	350 W
Potencia (pico)	1400 W
Sensibilidad en el Eje 1 W/1 m	96 dB SPL
SPL Máximo 1W/1 m (pico)	131 dB

### Conectores

Conector de Entrada de Audio	1 x speakON NL4
Conector Salida de Audio	1 x speakON NL4

### Recinto

Construcción del Recinto	Contrachapado de Abedul
Geometría del Recinto	Trapezoidal
Rigging	M10 Rigging Points
Acabado	Pintura ISO-flex
Color	Negro
Dimensiones ( Al x An x Pr )	720 x 445 x 385 mm 28,3 x 17,5 x 15,2 in
Peso Neto	22,0 kg ( 50,2 lb )

# ACTION-515

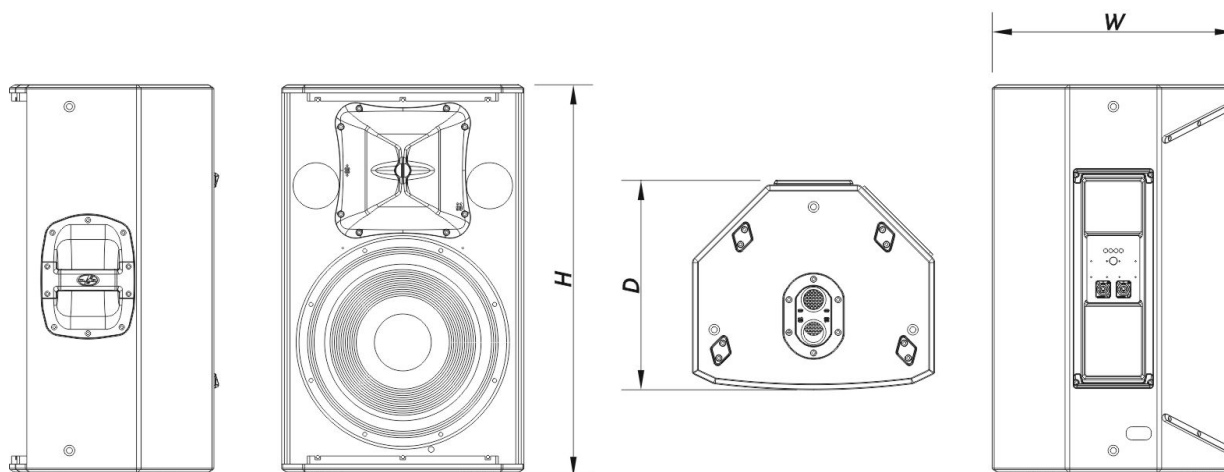
## Componentes

Transductor LF	15MI
Transductor HF	M-34
Difusor/Guía de Ondas	BC-916

## Envío

Dimensiones de Embalaje ( H x W x D )	785 x 430 x 505 mm 30,9 x 16,9 x 19,9 in
Peso de Envío	24,5 kg ( 54,0 lb )

## DIMENSIONES



# ACTION-515

DAS Audio Group, S.L. - C/ Islas Baleares 24 - 46988  
Fuente del Jarro - Valencia - Spain - Tel. +34961340860  
Updated (DD/MM/YYYY): 07/04/2026

 **DAS AUDIO**

## INFORMACIÓN DE PEDIDOS

Modelo	Descripción	P/N
<b>Sistema</b>		
ACTION-515		10427249
<b>Piezas de Recambio</b>		
15MI	Cono Transductor	10214290
BC-916	Bocina	30006590
F-ACT515	Filter	30009295
GM-15MI	Kit de Reconado	20208270
GM-M34	Diafragma	20205060
LAMP-F-21	Lamp	30000535
M-34	Motor de Compresión	10207080
<b>Accesorios</b>		
ANL-2	Accesorios de Suspensión	10101020
FUN-VT15	Accesorios de Transporte	10103720
SPK4-1	Accesorios de Electrónica	20502000
SPK4-10	Accesorios de Electrónica	20502001
SPK4-20	Accesorios de Electrónica	20502002
TRD-2-PACK	Installation & Stacking Acc.	10104012
TRD-6	Installation & Stacking Acc.	10104470
TRD-7	Installation & Stacking Acc.	10104471

# ACTION-515

DAS Audio Group, S.L. - C/ Islas Baleares 24 - 46988  
Fuente del Jarro - Valencia - Spain - Tel. +34961340860  
Updated (DD/MM/YYYY): 07/04/2026

