

# ACTION 500 *series*



## ACTION-512A

---

DAS Audio Group, S.L. - C/ Islas Baleares 24 - 46988  
Fuente del Jarro - Valencia - Spain - Tel. +34961340860  
Updated (DD/MM/YYYY): 19/02/2025



SOUND WITH SOUL

## PRINCIPALES CARACTÉRISTIQUES

- Système de biamp actif
- Amplificateur double canal 1000 Wpeak Classe D
- Boîtier en contreplaqué de bouleau
- Peinture ISO-flex durable
- Interface DAScontrol™ pour une configuration et un réglage faciles
- DSP avec préréglages et écran LCD

## DESCRIPTION

ACTION-512A est un système actif conçu pour offrir une grande polyvalence d'utilisation: installations fixes ou moniteur portable qui est l'utilisation la plus courante. Grâce à son diffuseur rotatif 90° x 60°, ce système peut également être utilisé comme système de sonorisation portable.

Dans le cadre de notre culture d'entreprise, tous nos systèmes sont développés selon la même philosophie, afin d'appliquer la meilleure qualité possible tant dans les matériaux que dans la conception du système dans son ensemble. Dans la série ACTION-500, nous utilisons le même contreplaqué de bouleau, que nous utilisons dans nos systèmes de touring, obtenant un son chaleureux et une solidité difficile à égaler dans ce segment. De plus, toutes les têtes actives de la série disposent d'un mélangeur avec 2 entrées XLR symétriques micro et ligne, une entrée supplémentaire de 3,5 mm Mini Jack et une connexion powerCON.

Le système dispose d'un haut-parleur 12M14 pour les basses fréquences et d'un moteur M-34 pour les hautes fréquences qui, avec l'amplificateur de classe D de 1000W de puissance crête, atteint une performance exceptionnelle. L'interface DAScontrol™ permet aux utilisateurs de configurer les préréglages, les modes d'égalisation, le retard, le contrôle du gain et le mixage des sources de signal, via un DSP 24 bits haut de gamme et un écran LCD monté à l'arrière.

# ACTION-512A

---

DAS Audio Group, S.L. - C/ Islas Baleares 24 - 46988  
Fuente del Jarro - Valencia - Spain - Tel. +34961340860  
Updated (DD/MM/YYYY): 19/02/2025



SOUND WITH SOUL

## DONNÉES TECHNIQUES

### Performance

Gamme de fréquences (-10 dB)	50 Hz - 20 kHz
Couverture Horizontale (-6 dB)	90°
Couverture Verticale	60°
SPL Maximum 1 W/1 m (crête)	131 dB

### Electronique et Connecteurs

Puissance Nominale Amplificateur (continu)	500 W
Puissance Nominale Amplificateur (crête)	1000 W
Type d'entrée	Balanced
Impédance d'entrée	20 kohms
Sensibilité d'entrée	1.95 V (+8 dBu)
Connecteur D'entrée du Signal	2 x Female XLR
AUX Input	1 x 3.5 mm Mini Jack
Connecteur Bouclage Audio	1 x Male XLR
Control	DAScontrol™
Current Draw 230 V / 115 V	1.1 A/2.2 A

### Boîtier

Construction de l'enceinte	Contreplaqué de Bouleau,
Géométrie l'enceinte	Trapézoïdale
Rigging	M10 Rigging Points
Finition	ISO-flex Paint
Couleur	Noir

# ACTION-512A

DAS Audio Group, S.L. - C/ Islas Baleares 24 - 46988  
Fuente del Jarro - Valencia - Spain - Tel. +34961340860  
Updated (DD/MM/YYYY): 19/02/2025



SOUND WITH SOUL

Dimensions (H x L x P)	620 x 385 x 380 mm 24,4 x 15,2 x 15,0 in
------------------------	---

Poids Net	20,0 kg ( 44,1 lb )
-----------	---------------------

### Composants

Transducteur LF	12M14
-----------------	-------

Transducteur HF	M-34
-----------------	------

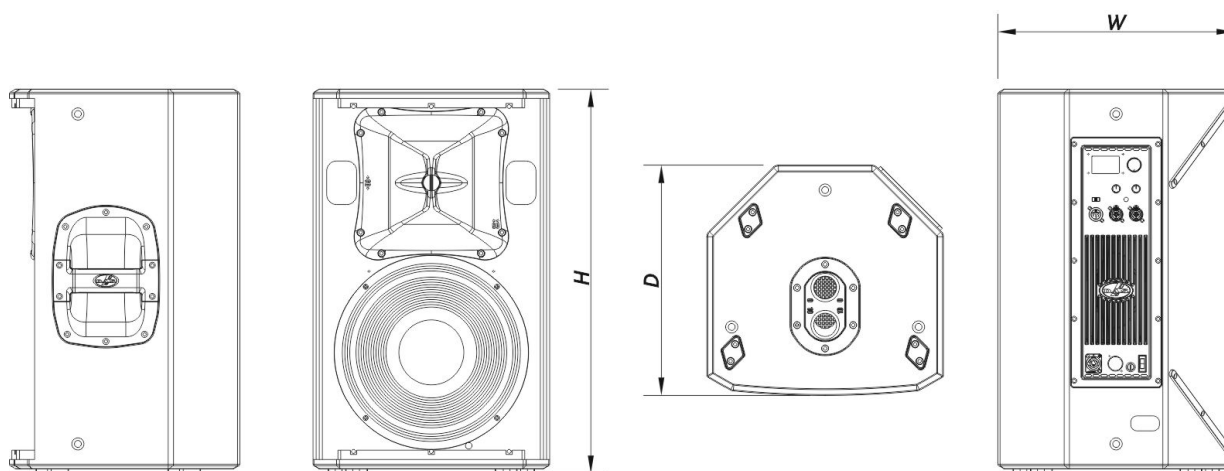
Diffuseur/Guide D'ondes	BC-916
-------------------------	--------

### Livraison

Dimensions de l'emballage ( H x W x D )	690 x 435 x 435 mm 27,2 x 17,1 x 17,1 in
---	---

Poids à la Livraison	22,5 kg ( 49,6 lb )
----------------------	---------------------

## DIMENSIONS



Modèle	Description	P/N
--------	-------------	-----

# ACTION-512A

DAS Audio Group, S.L. - C/ Islas Baleares 24 - 46988  
Fuente del Jarro - Valencia - Spain - Tel. +34961340860  
Updated (DD/MM/YYYY): 19/02/2025



SOUND WITH SOUL

## INFORMATIONS DE COMMANDE

### Systeme

ACTION-512A	10427247
-------------	----------

### Pièces Détachées

12MI4	Cône Transducteur	10214320
BC-916	Trompe	30006590
DSP-ACTION-512A	Dsp	20406593
GM-12MI4	Kit de remembrage	20208300
GM-M34	Diaphragme	20205060
M-34	Moteur de Compresión	10207080
MP-ACT512A	Power Module	20406583
ORBIT300+100UM	Amplifier	30007231

### Accessoires

ANL-2	Accessoires de Suspension	10101020
AX-SPG1	Installation & Stacking Acc.	10105050
AXC-AT	Installation & Stacking Acc.	10104310
AXF-X12	Installation & Stacking Acc.	10104831
AXU-ACT512	Installation & Stacking Acc.	10104605
FUN-VT12	Accessoires de Transport	10103710
TRD-2-PACK	Installation & Stacking Acc.	10104012
TRD-6	Installation & Stacking Acc.	10104470
TRD-7	Installation & Stacking Acc.	10104471

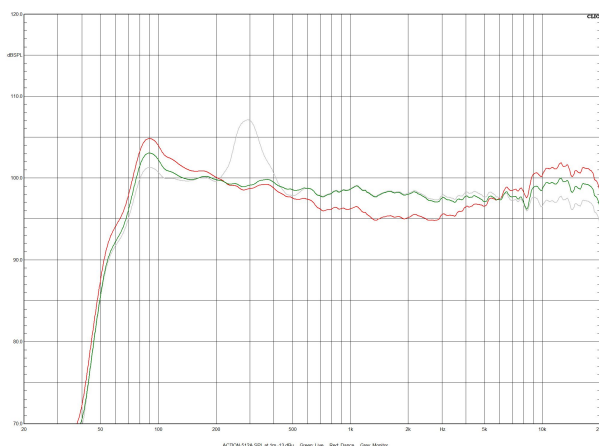
# ACTION-512A

DAS Audio Group, S.L. - C/ Islas Baleares 24 - 46988  
Fuente del Jarro - Valencia - Spain - Tel. +34961340860  
Updated (DD/MM/YYYY): 19/02/2025

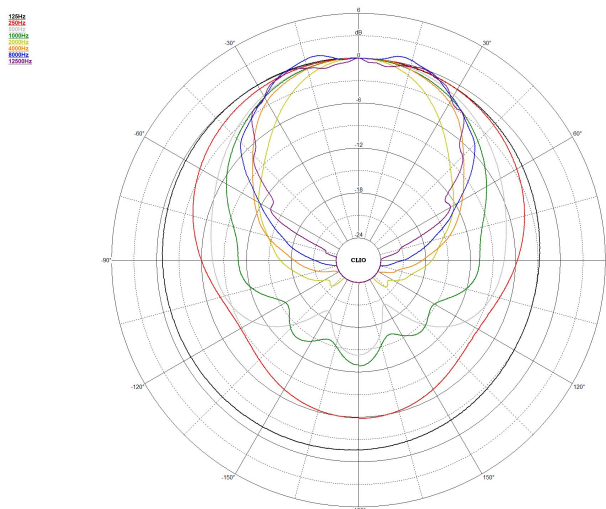


SOUND WITH SOUL

## DONNÉES DE PERFORMANCE



Réponse en Fréquence



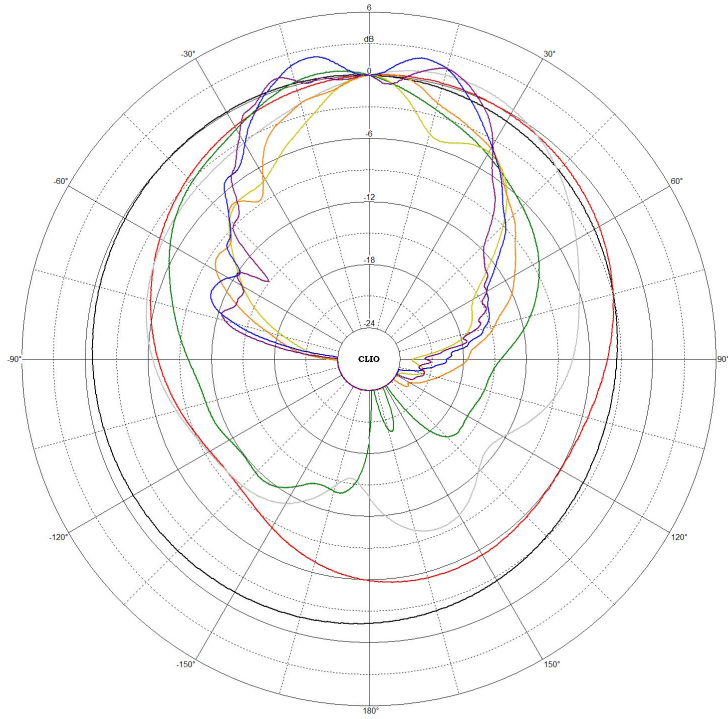
Polaires Horizontales

# ACTION-512A

DAS Audio Group, S.L. - C/ Islas Baleares 24 - 46988  
Fuente del Jarro - Valencia - Spain - Tel. +34961340860  
Updated (DD/MM/YYYY): 19/02/2025



120Hz  
200Hz  
500Hz  
1000Hz  
2000Hz  
4000Hz  
8000Hz  
12000Hz



# ACTION-512A

DAS Audio Group, S.L. - C/ Islas Baleares 24 - 46988  
Fuente del Jarro - Valencia - Spain - Tel. +34961340860  
Updated (DD/MM/YYYY): 19/02/2025



SOUND WITH SOUL