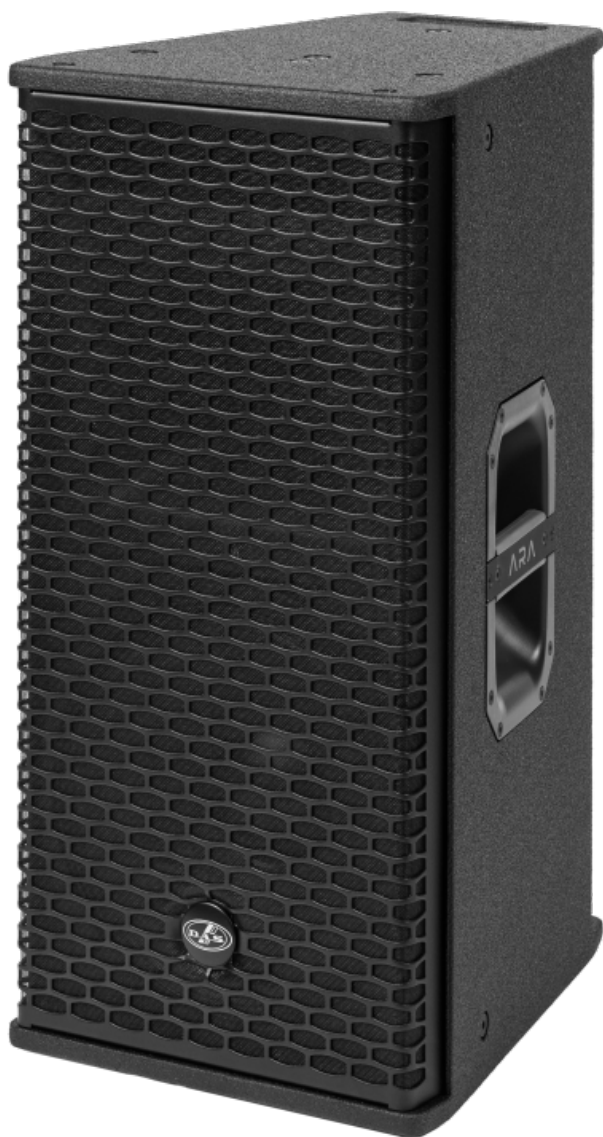


ARA
S E R I E S



ARA-P12.115

DAS Audio Group, S.L. - C/ Islas Baleares 24 - 46988
Fuente del Jarro - Valencia - Spain - Tel. +34961340860
Updated (DD/MM/YYYY): 02/06/2026

 **DAS AUDIO**

HAUPTMERKMALE

- Selbstversorgendes Punktquellen-System.
- 2-Kanal-Verstärker der Klasse D, 1200Wrms.
- 96kHz FIR-Verarbeitung.
- Steuerung, Überwachung und EQ über IP durch ALMA™.
- 1 x 12" (12GX3N4C) + Kompressionstreiber, 3" VCD (M78N)
- Schallwandler der neuesten Generation mit Neodym.
- 110° x 50° (H x V) Abstrahlwinkel, drehbares Horn

BESCHREIBUNG

Die ARA-P12.115 ist ein aktiver 2-Weg-Laustprecher der Spitzenklasse, ausgestattet mit einem extrem leistungsfähigen DSP mit 96kHz und überwach- und steuerbar über ein IP-basiertes Netzwerk und unsere Multiplattform-Software (Mac/PC) ALMA™. Die Konfiguration umfasst einen leistungsfähigen 12" Neodym-Tief-Mitteltöner mit 3" Schwingspule und einen 3" Neodym-Druckkammertreiber mit Titanmembran der auf ein drehbares Hochtonhorn aus Druckguss-Aluminium mit einem nom. Abstrahlwinkel von 110° x 50° wirkt. Die integrierte Bi-Amp-Class-D-Endstufe mit Weitbereichs-Schaltnetzteil inkl. PFC stellt eine Leistung von 2400W/peak zur Verfügung und realisiert so einen für diese Klasse außergewöhnlich hohen Schalldruck von bis zu 140dB. Die Konvektionskühlung ohne Lüfter ermöglicht auch die Verwendung in sensiblen Anwendungen. Der leistungsstarke DSP mit höchster Audioqualität bietet umfassende Signalbearbeitung, welche über das rückwärtige OLED-Display oder über ein IP-basiertes Netzwerk und unsere Multiplattform-Software (Mac/PC) ALMA™ bedient werden kann. Neben internen Prozessen wie X-Over, FIR-Filterung und Peak- und RMS-Limiter stehen dem Anwender umfangreiche Bearbeitungsmöglichkeiten zur Verfügung, wie 10 individuelle + 10 Gruppen-EQ-Filter, einstellbarer Hochpassfilter, Phasenumkehr und Delay bis zu 823ms (283m). Konzept und insbesondere die Verwendung des gleichen Hochtöners M78N wie in den Line Arrays der ARA-Serie gewährleisten eine einfache Einbindung der P12.115 als Stützlautsprecher innerhalb eines größeren Systems. Das Gehäuse ist aus Birken-Multiplex gefertigt und mit unserem robusten ISOflex™ PU-Lack beschichtet. Ab Werk ist die P12.115 ausgestattet mit Neutrik PowerCon True1 Netzanschlüssen inkl. Abdeckklappen und einem Wetterschutz für das Anschlusspanel und entspricht so dem IP43-Standard. Neben integrierten M10-Punkten für die direkte Montage und den integrierten Stativflansch steht eine Auswahl an Montagezubehör für die horizontale oder vertikale Montage und den Betrieb auf einem Stativ zur Verfügung.

ARA-P12.115

SPEZIFIKATIONEN

Leistung

Frequenzbereich (-10 dB)	63Hz - 18 kHz
Horizontaler Abstrahlwinkel (-6 dB)	110°
Vertikaler Abstrahlwinkel	50°
Maximum Linear SPL ¹	134 dB
Maximum SPL ²	140 dB

1. Measured Maximum Linear SPL at 1m according to AES75 standard using 18dB crest factor M-Noise.

2. Measured Maximum SPL at 1m using burst noise.

ARA-P12.115

DAS Audio Group, S.L. - C/ Islas Baleares 24 - 46988
Fuente del Jarro - Valencia - Spain - Tel. +34961340860
Updated (DD/MM/YYYY): 02/06/2026



Elektronik und Anschlüsse

Nennleistung Verstärker (kontinuierlich)	1200 W
Nennausgangsleistung LF (kontinuierlich)	800 W
Nennausgangsleistung LF (Peak)	1600 W
Nennausgangsleistung HF (kontinuierlich)	400 W
Nennausgangsleistung HF (Peak)	800 W
Eingabetyp	Balanced Analog
Eingangsimpedanz	20 kohms
Eingangsempfindlichkeit	6.2 V (+18 dBu)
Audio Eingangsanschluss	1 x Female XLR
Audiosignal Loop Through	1 x Male XLR
Audio/Dateneingangsanschluss	etherCON
Control	ALMA
Audio + Data Loop Thru Connector	etherCON
AC-Eingangsanschluss	powerCON TRUE1
AC-Ausgangsanschluss	powerCON TRUE1
Current Draw 230 V / 115 V	1.8 A/3.6 A
Sampling Rate	96kHz

ARA-P12.115

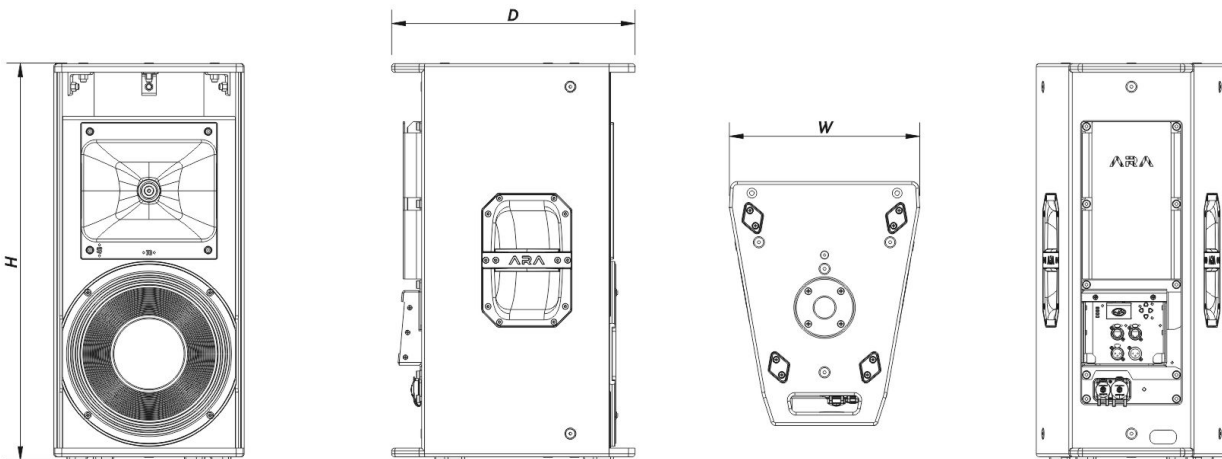
Gehäuse

Gehäusekonstruktion	Birkensperrholz
Gehäuse Geometrie	Trapezoidal 10°
Rigging	M10 Rigging Points
Gehäuseoberfläche	ISO-Flex-Farbe
Farbe	Schwarz
IP-Schutzklasse	IP43
Abmessungen (H x B x T)	690 x 335 x 425 mm 27,0 x 13,0 x 16,8 in
Nettogewicht	24,5 kg (54,0 lb)

Komponenten

Tieftöner	12GX3N4C
Hochtöner	M-78N

ABMESSUNGEN



ARA-P12.115

**BESTELLINFORMAT
IONEN**

Modell	Beschreibung	P/N
System		
ARA-P12.115		10420502
Ersatzteile		
12GX3N4C	Konustreiber	20209080
GM-12GX3N4C	Recone Kit	20209090
GM-M75N	Membran	20205080
KIT-DSP-ARA-P12.115	Replacement Dsp	20701110
M-78N	Kompressionsmotor	20208860
MP-ARA-P12.115	Power Module	30011433
Zubehör		
ANL-2	Aufhängungszubehör	10101020
AX-SPG1	Installation & Stacking Acc.	10105050
AX-SPG2	Installation & Stacking Acc.	10105060
AXC-AT	Installation & Stacking Acc.	10104310
AXC-ATSPG	Installation & Stacking Acc.	10105150
AXC-ZT	Installation & Stacking Acc.	10104320
AXC-ZT3	Installation & Stacking Acc.	10104327
AXF-X10	Installation & Stacking Acc.	10104833
AXR-AR5	Installation & Stacking Acc.	10104870
AXU-AP12	Installation & Stacking Acc.	10105000
EC-09	Elektronikzubehör	20502110

ARA-P12.115

DAS Audio Group, S.L. - C/ Islas Baleares 24 - 46988
Fuente del Jarro - Valencia - Spain - Tel. +34961340860
Updated (DD/MM/YYYY): 02/06/2026



EC-20	Elektronikzubehör	20502130
ECPK-2	Elektronikzubehör	20502091
ECPK-20	Elektronikzubehör	20502180
ECPK-3	Elektronikzubehör	10116150
FC-ARAP12	Transportzubehör	10116120
FUN-ARA-P12-MK2	Transportzubehör	10103840
JP-API228	Aufhängungszubehör	10102964
PLINK1-09	Elektronikzubehör	20502150
PP-4	Ara Series	11106150
TRD-2-PACK	Installation & Stacking Acc.	10104012
TRD-6	Installation & Stacking Acc.	10104470
TRD-7	Installation & Stacking Acc.	10104471

ARA-P12.115

DAS Audio Group, S.L. - C/ Islas Baleares 24 - 46988
Fuente del Jarro - Valencia - Spain - Tel. +34961340860
Updated (DD/MM/YYYY): 02/06/2026

