

WR series



WR-9606-CX

DAS Audio Group, S.L. - C/ Islas Baleares 24 - 46988
Fuente del Jarro - Valencia - Spain - Tel. +34961340860
Updated (DD/MM/YYYY): 14/04/2026



CARACTERÍSTICAS PRINCIPAIS

- Sistema 2 vias para instalação o a o ar livre
- Acabamento exterior CX (ISO-flex)
- Grau de proteção IP56
- 1 alto-falantes 6B
- Driver de compressão M-26 com diafragma anular de 1"
- Fios de montagem de aço inoxidável

DESCRIÇÃO

O WR-9606 é um sistema passivo de duas vias com classificação IP56, concebido para instalações profissionais permanentes no exterior. Incorpora um altifalante de 6" para a reprodução de baixas frequências e um motor de compressão com diafragma anular de 1" que proporciona uma reprodução definida das altas frequências. O seu recinto ultracompacto, fabricado em contraplacado de bétula, minimiza vibrações indesejadas e contribui para reduzir a distorção, mantendo um comportamento acústico estável em condições exigentes. Este modelo está disponível em acabamentos preto ou branco para facilitar a integração em diferentes ambientes.

A série WR foi concebida para oferecer elevada resistência e durabilidade em instalações exteriores permanentes. Todos os elementos metálicos do sistema são fabricados em aço inoxidável para garantir uma elevada resistência à corrosão. Os conectores dispõem de proteção contra líquidos e poeiras através de uma vedação hermética e incorporam um sistema de drenagem que evita a acumulação de água. As grelhas integram uma barreira têxtil de três camadas composta por tecido acústico, espuma filtrante e uma malha hidrofóbica que bloqueia poeira, sujidade e humidade sem afetar o desempenho sonoro. Além disso, a série WR está disponível nas versões CX (Covered Exposure), para instalações parcialmente cobertas, e DX (Direct Exposure), concebida para locais completamente expostos às intempéries.

Todos os sistemas da série WR partilham estas especificações de proteção. Este modelo corresponde à versão CX, concebida para instalações com exposição coberta e protegida através de um revestimento de poliureia ISO-Flex.

WR-9606-CX

DADOS TÉCNICOS

Desempenho

Gama de Frequências (-10 dB)	70 Hz – 22 kHz
Cobertura Horizontal (-6 dB)	90°
Cobertura Vertical	60°
Impedância Nominal	8 ohms
Potência RMS	100 W
Potência (pico)	400 W
Sensibilidade no Eixo 1 W/1 m	92 dB SPL
SPL Máximo 1W/1 m (pico)	118 dB

Amplificador Recomendado	INTEGRAL-A402
	INTEGRAL-A404
	INTEGRAL-A1002
	INTEGRAL-A1004
	INTEGRAL-A1602
	INTEGRAL-A1604
	INTEGRAL-MA1004
	INTEGRAL-MA1604

Processador Recomendado	INTEGRAL-M88
	INTEGRAL-MA1604
	INTEGRAL-MA1004

Conectores

Conector de Entrada de Áudio	Covered Barrier Strip Terminals
Conector de Saída de Áudio	Covered Barrier Strip Terminals

WR-9606-CX

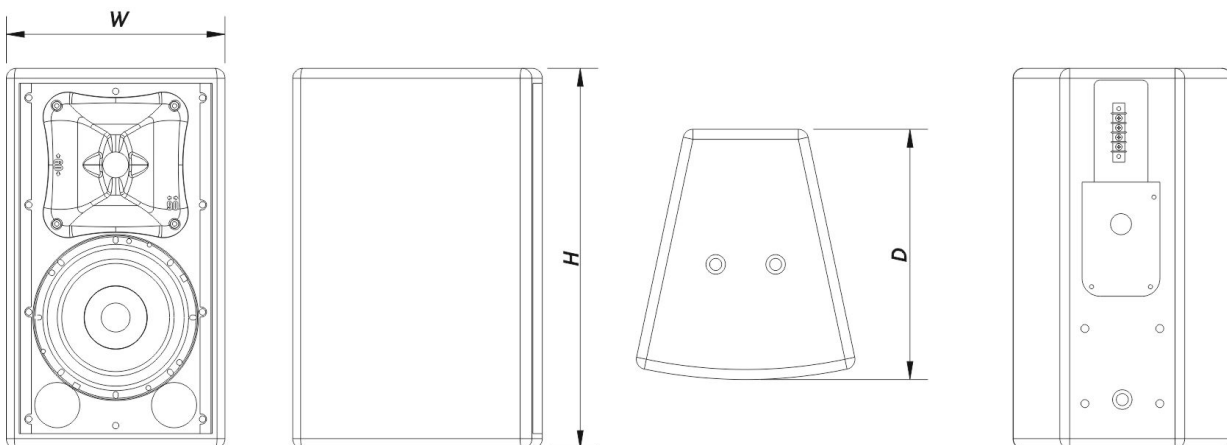
Recinto

Construção de Gabinete	Contrachapado de Bétula
Geometria do Gabinete	Trapezoidal
Rigging	M10 Rigging Points
Acabamento	Pintura ISO-flex
Cor	Preto
Classificação IP	IP56
Dimensões (A x L x P)	385 x 220 x 255 mm 15,2 x 8,7 x 10,0 in
Peso Neto	9,0 kg (19,9 lb)

Componentes

Transdutor LF	6B
Transdutor HF	M-26
Difusor/Guia de Ondas	BCT-96

DIMENSÕES



WR-9606-CX

DAS Audio Group, S.L. - C/ Islas Baleares 24 - 46988
Fuente del Jarro - Valencia - Spain - Tel. +34961340860
Updated (DD/MM/YYYY): 14/04/2026

 **DAS AUDIO**

INFORMAÇÕES SOBRE PEDIDOS

Modelo	Descrição	P/N
Sistema		
WR-9606-CX		10428263
Peças de Reposição		
6B	Cone do Transdutor	20208260
BCT-96	Buzina	30006201
F-HN06.96	Rede de Filtragem	20150040
GM-M26	Diafragma	20205050
M-26	Motor de Compressão	10207070
Acessórios		
ANL-2	Acessórios de Suspensão	10101020
AXR-AR5	Installation & Stacking Acc.	10104870
AXU-WR9606	Installation & Stacking Acc.	10105148
AXW-1	Installation & Stacking Acc.	10104140

WR-9606-CX