

# WR series



## WR-9606-CX

---

DAS Audio Group, S.L. - C/ Islas Baleares 24 - 46988  
Fuente del Jarro - Valencia - Spain - Tel. +34961340860  
Updated (DD/MM/YYYY): 14/04/2026

 **DAS AUDIO**

## PRINCIPALES CARACTÉRISTIQUES

- Système intempérie avec degré de protection IP56
- 1 haut parleur de graves 6B
- Moteur de compression M-26 avec membrane annulaire d' 1"
- Fixations filetées pour support mural réglable
- Protection CX (exposition couverte)

## DESCRIPTION

Le WR-9606 est un système passif à deux voies avec classification IP56, conçu pour des installations professionnelles permanentes en extérieur. Il intègre un haut-parleur de 6" pour la reproduction des basses fréquences et un moteur de compression avec diaphragme annulaire de 1" offrant une reproduction précise des hautes fréquences. Son enceinte ultra-compacte, fabriquée en contreplaqué de bouleau, minimise les vibrations indésirables et contribue à réduire la distorsion tout en maintenant un comportement acoustique stable dans des conditions exigeantes. Ce modèle est disponible en finition noire ou blanche afin de faciliter son intégration dans différents environnements.

La série WR est conçue pour offrir une grande résistance et durabilité dans les installations extérieures permanentes. Tous les éléments métalliques du système sont fabriqués en acier inoxydable afin de garantir une forte résistance à la corrosion. Les connecteurs sont protégés contre les liquides et la poussière grâce à un système d'étanchéité hermétique et intègrent un système de drainage qui empêche l'accumulation d'eau. Les grilles intègrent une barrière textile à trois couches composée d'un tissu acoustique, d'une mousse filtrante et d'un maillage hydrophobe qui bloque la poussière, les saletés et l'humidité sans affecter les performances sonores. De plus, la série WR est disponible en versions CX (Covered Exposure) pour les installations partiellement couvertes et DX (Direct Exposure), conçues pour les emplacements totalement exposés aux intempéries.

Tous les systèmes de la série WR partagent ces spécifications de protection. Ce modèle correspond à la version CX, conçue pour des installations avec exposition couverte et protégée par un revêtement en polyuréthane ISO-Flex.

# WR-9606-CX

---

## DONNÉES TECHNIQUES

### Performance

Gamme de fréquences (-10 dB)	70 Hz – 22 kHz
Couverture Horizontale (-6 dB)	90°
Couverture Verticale	60°
Impédance Nominale	8 ohms
Puissance RMS	100 W
Puissance (crête)	400 W
Sensibilité sur l'axe 1 W/1 m	92 dB SPL
SPL Maximum 1 W/1 m (crête)	118 dB

Amplificateur Recommandé	INTEGRAL-A402
	INTEGRAL-A404
	INTEGRAL-A1002
	INTEGRAL-A1004
	INTEGRAL-A1602
	INTEGRAL-A1604
	INTEGRAL-MA1004
	INTEGRAL-MA1604

Processeur recommandé	INTEGRAL-M88
	INTEGRAL-MA1604
	INTEGRAL-MA1004

### Connecteurs

Connecteur Entrée Audio	Covered Barrier Strip Terminals
Connecteur Sortie Audio	Covered Barrier Strip Terminals

# WR-9606-CX

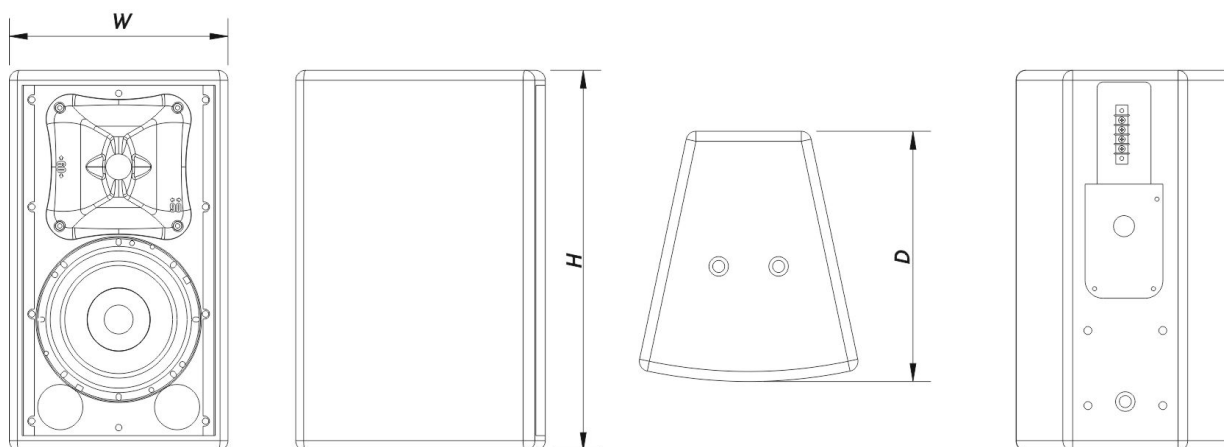
## Boîtier

Construction de l'enceinte	Contreplaqué de Bouleau,
Géométrie l'enceinte	Trapézoïdale
Rigging	M10 Rigging Points
Finition	ISO-flex Paint
Couleur	Noir
Classement IP	IP56
Dimensions (H x L x P)	385 x 220 x 255 mm 15,2 x 8,7 x 10,0 in
Poids Net	9,0 kg ( 19,9 lb )

## Composants

Transducteur LF	6B
Transducteur HF	M-26
Diffuseur/Guide D'ondes	BCT-96

## DIMENSIONS



# WR-9606-CX

DAS Audio Group, S.L. - C/ Islas Baleares 24 - 46988  
Fuente del Jarro - Valencia - Spain - Tel. +34961340860  
Updated (DD/MM/YYYY): 14/04/2026



**INFORMATIONS DE  
COMMANDE**

<b>Modèle</b>	<b>Description</b>	<b>P/N</b>
<b>Système</b>		
WR-9606-CX		10428263
<b>Pièces Détachées</b>		
6B	Cône Transducteur	20208260
BCT-96	Trompe	30006201
F-HN06.96	Réseau de Filtrage	20150040
GM-M26	Diaphragme	20205050
M-26	Moteur de Compresión	10207070
<b>Accessoires</b>		
ANL-2	Accessoires de Suspension	10101020
AXR-AR5	Installation & Stacking Acc.	10104870
AXU-WR9606	Installation & Stacking Acc.	10105148
AXW-1	Installation & Stacking Acc.	10104140

# WR-9606-CX