

ACTION 500 *series*



ACTION-S118A-230

DAS Audio Group, S.L. - C/ Islas Baleares 24 - 46988
Fuente del Jarro - Valencia - Spain - Tel. +34961340860
Updated (DD/MM/YYYY): 07/04/2026

 **DAS AUDIO**

HAUPTMERKMALE

- Aktiver Bass-Reflex-Subwoofer
- Birken-Multiplex-Gehäuse
- Robuster ISO-flex PU-Lack
- DAScontrol™ LCD-Display
- PowerCon In/Out Netzanschluss

BESCHREIBUNG

Der ACTION-S118A ist ein überragender aktiver 1 x 18" Subwoofer in Punkto Maximalpegel, Frequenzgang und niedrigsten Verzerrungen.

Der verwendete DAS Audio 18LX Langhub-Tieftöner mit 4" Schwingspule in Kombination mit dem großzügigen Gehäusevolumen, dem großzügigem Port und der sehr leistungsstarken Class-D-Endstufe mit 3200 W/peak ermöglichen eine außergewöhnliche Performance mit 137dB SPL Max. und einer unteren Grenzfrequenz von 35Hz.

Das hochwertige Gehäuse ist aus Birkenmultiplex gefertigt, mit dem robusten ISO-flex PU-Lack versehen und verfügt über einen Hochständerflansch, drei Griffe und zwei professionelle Rollen für einfachen Transport.

Mit zwei Line-Eingängen mit Combo-Buchse und zwei XLR-Ausgängen lässt sich der ACTION-S118A auch als Mono-Sub in 2.1-Systemen einsetzen. Zur Anpassung an die jeweilige Anwendung stehen neben einem Polaritätsschalter die zwei Soundpresets „deep“ und „loud“ zur Auswahl, der integrierte Low-Pass-Filter ist variabel zwischen 63Hz bis 100Hz und lässt sich auch als X-Over auf die Ausgänge schalten. Der Netzanschluss ist als Powercon In/Out ausgeführt, die Beleuchtung des frontseitigen Logos ist abschaltbar.

ACTION-S118A-230

SPEZIFIKATIONEN

Leistung

Frequenzbereich (-10 dB)	35 Hz -125 Hz (variable LPF)
Maximaler SPL 1 W/1 m (Peak)	137 dB

Elektronik und Anschlüsse

Nennleistung Verstärker (kontinuierlich)	1600 W
Nennleistung Verstärker (Spitze)	3200 W
Eingabetyp	Balanced
Eingangsimpedanz	20 kohms
Eingangsempfindlichkeit	1.95 V (+8 dBu)
Audio Eingangsanschluss	2 x Female XLR
Audiosignal Loop Through	2 x Male XLR
AC-Eingangsanschluss	powerCON NAC3MPA
AC-Ausgangsanschluss	powerCON NAC3MPB
Current Draw 230 V / 115 V	1.8 A/-

Gehäuse

Gehäusekonstruktion	Birkensperrholz
Gehäuse Geometrie	Rechtwinkelig
Gehäuseoberfläche	ISO-Flex-Farbe
Farbe	Schwarz
Abmessungen (H x B x T)	800 x 695 x 570 mm 31,5 x 27,4 x 22,4 in
Nettogewicht	57,0 kg (125,7 lb)

ACTION-S118A-230

Komponenten

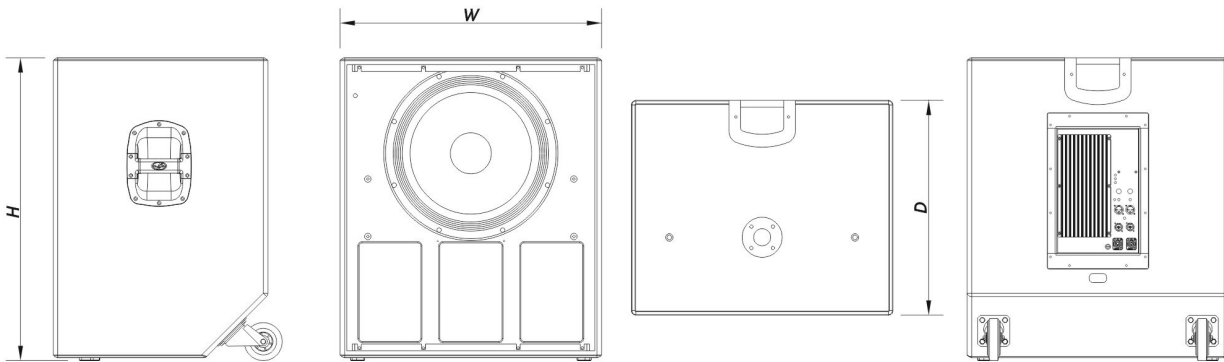
Tieftöner	18LX
-----------	------

Versand

Verpackungsabmessungen (H x W x D)	875 x 740 x 620 mm
	34,5 x 29,1 x 24,4 in

Verpackungsgewicht	61,5 kg (135,6 lb)
--------------------	----------------------

ABMESSUNGEN



ACTION-S118A-230

DAS Audio Group, S.L. - C/ Islas Baleares 24 - 46988
Fuente del Jarro - Valencia - Spain - Tel. +34961340860
Updated (DD/MM/YYYY): 07/04/2026

 **DAS AUDIO**

**BESTELLINFORMAT
IONEN**

Modell	Beschreibung	P/N
System		
ACTION-S118A-230		10427259
Ersatzteile		
18LX	Konustreiber	10214270
BA-2450 RECAMBIO	Hupe	30007090
DSP-ACTION-S-118A	Dsp	20406597
GM-18LX	Recone Kit	20208310
MP-ACTS118A-230	Power Module	20406587
Zubehör		
FUN-ACT118	Transportzubehör	10103570
TRD-6	Installation & Stacking Acc.	10104470
TRD-7	Installation & Stacking Acc.	10104471

ACTION-S118A-230

DAS Audio Group, S.L. - C/ Islas Baleares 24 - 46988
Fuente del Jarro - Valencia - Spain - Tel. +34961340860
Updated (DD/MM/YYYY): 07/04/2026

