

# Quantum series



## Q-3-TW

DAS Audio Group, S.L. - C/ Islas Baleares 24 - 46988  
Fuente del Jarro - Valencia - Spain - Tel. +34961340860  
Updated (DD/MM/YYYY): 04/12/2024



SOUND WITH SOUL

## PRINCIPALES CARACTÉRISTIQUES

- Système passif
- Boîtier en aluminium extrudé
- 1 enceinte large bande 3 pouces 3P
- Dispersion H x V: 120° x 120°
- Crête SPL: 106 dB
- Transformateur multi-prises 100 / 70V inclus
- Fonctionnement basse / haute impédance
- Disponible dans toutes les couleurs RAL

## DESCRIPTION

Le Q-3 est un système discret très compact, idéal pour les courtes distances, pour créer des ambiances et renforcer le son frontfill et sous balcon. Comme les autres systèmes de la série, le Q-3 dispose de 2 modes de fonctionnement (voix et musique) qui assurent une grande intelligibilité et une excellente reproduction musicale dans n'importe quel environnement acoustique.

La structure en aluminium et le kit IP66 en font un système très fiable et résistant, disponible dans toutes les couleurs RAL.

# Q-3-TW

---

DAS Audio Group, S.L. - C/ Islas Baleares 24 - 46988  
Fuente del Jarro - Valencia - Spain - Tel. +34961340860  
Updated (DD/MM/YYYY): 04/12/2024



SOUND WITH SOUL

## DONNÉES TECHNIQUES

### Performance

Gamme de fréquences (-10 dB)	150 Hz - 20 kHz
Couverture Horizontale (-6 dB)	120°
Couverture Verticale	120°
Impédance Nominale	8 ohms
Prises de transformateur 70 V	3.5 W - 7.5 W - 10 W
Prises de transformateur 100 V	7.5 W - 15 W - 20 W
Puissance RMS	20 W
Puissance (crête)	80 W
Sensibilité sur l'axe 1 W/1 m	87 dB SPL
SPL Maximum 1 W/1 m (crête)	106 dB SPL

Amplificateur Recommandé	INTEGRAL-A402
	INTEGRAL-A404
	INTEGRAL-A1002
	INTEGRAL-A1004
	INTEGRAL-A1602
	INTEGRAL-A1604
	INTEGRAL-MA1004
	INTEGRAL-MA1604

Processeur recommandé	INTEGRAL-M88
	INTEGRAL-MA1604
	INTEGRAL-MA1004

### Connecteurs

Connecteur Entrée Audio	4-way Phoenix 3.8 mm
-------------------------	----------------------

# Q-3-TW

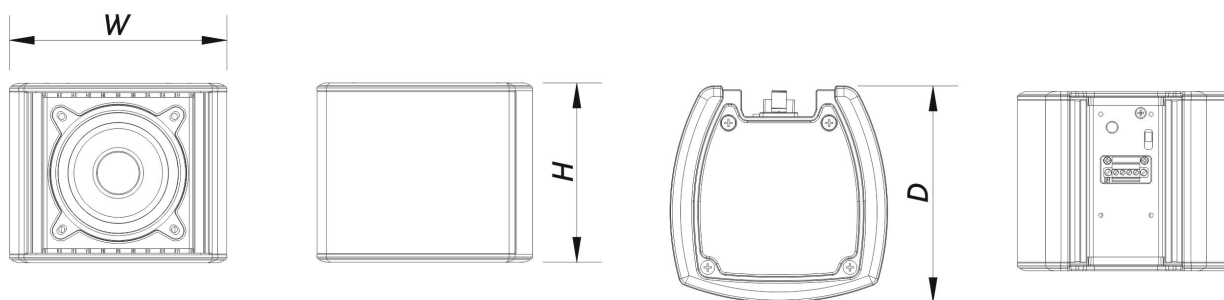
## Boîtier

Construction de l'enceinte	Aluminium
Couleur	Blanc
Classement IP	IP66
Profondeur	125 mm (4,9 in)
Dimensions (H x L x P)	105 x 125 x 125 mm 4,1 x 4,9 x 4,9 in
Poids Net	1,6 kg ( 3,5 lb )

## Composants

Driver MF	3P
-----------	----

## DIMENSIONS



## INFORMATIONS DE COMMANDE

Modèle	Description	P/N
Q-3-TW		10434010

# Q-3-TW

DAS Audio Group, S.L. - C/ Islas Baleares 24 - 46988  
Fuente del Jarro - Valencia - Spain - Tel. +34961340860  
Updated (DD/MM/YYYY): 04/12/2024



### Pièces Détachées

3P	Cône Transducteur	20208711
F-Q-3-T	Filter	20140140
LAMP-F-21	Lamp	30000535

### Accessoires

AXC-AT2	Installation & Stacking Acc.	10104311
AXC-Q-W	Installation & Stacking Acc.	10105147
AXC-ZT2	Installation & Stacking Acc.	10104325
AXW-4-W	Installation & Stacking Acc.	10104173
AXW-5-W	Installation & Stacking Acc.	10104174
JP-Q-W	Installation & Stacking Acc.	10102974
KIT-IP-Q-W	Installation & Stacking Acc.	10434091

# Q-3-TW

DAS Audio Group, S.L. - C/ Islas Baleares 24 - 46988  
Fuente del Jarro - Valencia - Spain - Tel. +34961340860  
Updated (DD/MM/YYYY): 04/12/2024



SOUND WITH SOUL