

*Altea*⁷⁰⁰



ALTEA-S15A

DAS Audio Group, S.L. - C/ Islas Baleares 24 - 46988
Fuente del Jarro - Valencia - Spain - Tel. +34961340860
Updated (DD/MM/YYYY): 30/03/2026

 **DAS AUDIO**

CARACTERÍSTICAS PRINCIPAIS

- Subwoofer activo bass-reflex
- Amplificador de potência de classe D
- DSP de 24 bits com encaminhamento de sinal de 2 canais
- Ecrã DASControl™ + codificador
- Predefinições cardióides
- Preparado para rodas de transporte
- Entrada/Saída PowerCon

DESCRIÇÃO

O ALTEA-S15A é um subwoofer compacto, mas potente, com um design bass-reflex que proporciona uma resposta de frequência profunda e níveis de pressão sonora impressionantes.

O transdutor DAS 15FW4 de 15" foi concebido para um desempenho e fiabilidade excepcionais, incorporando uma bobina de voz de 3" que assegura uma elevada eficiência e uma elevada excursão e tem uma capacidade de manuseamento de potência de 600 watts/AES e 1200W de pico. Além disso, o sistema de ventilador está otimizado para gerar uma compressão de potência mínima e é capaz de suportar uma potência elevada durante um longo período de tempo.

O sistema inclui um amplificador de classe D com uma fonte de alimentação de comutação de gama alargada, fornecendo 600 watts/RMS e 1200 watts/peak, permitindo até 131dB/max SPL com uma resposta de frequência de 40Hz a 125kHz.

O ALTEA-S15A inclui ligações de alimentação PowerCon In/Out, além de uma vasta gama de definições para garantir o melhor desempenho possível. Através do ecrã DAScontrol™ permite ajustar as frequências de crossover, duas predefinições de som (Deep/Loud) e a predefinição cardióide que nos permite criar rápida e facilmente configurações com várias unidades ALTEA-S15A para reduzir a energia sonora emitida para a retaguarda.

A caixa da ALTEA-S15A é feita de contraplacado de bétula de alta qualidade e acabada com o nosso revestimento durável de poliureia ISOflex™. Para o transporte, para além de duas pegas laterais, o ALTEA-S15A está preparado para a montagem de rodas traseiras.

ALTEA-S15A

DADOS TÉCNICOS

Desempenho

Gama de Frequências (-10 dB)	40 Hz - 125 Hz
SPL Máximo 1W/1 m (pico)	131 dB

ELETRÔNICA E CONECTORES

Potência Nominal do Amplificador (contínua)	600 W
Potência Nominal do Amplificador (pico)	1200 W
Tipo de Entrada	Balanced
Impedância de Entrada	20 kohms
Sensibilidade de Entrada	1.95 V (+8 dBu)
Conector de Sinal de Entrada	2 x Female XLR
Conector Loop Thru de Áudio	2 x Male XLR
Control	DAScontrol™
Conector de entrada AC	powerCON NAC3MPA
Conector de Saída AC	powerCON NAC3MPB
Current Draw 230 V / 115 V	1.4 A/2.8 A

ALTEA-S15A

Recinto

Construção de Gabinete	Contrachapado de Bétula
Geometria do Gabinete	Retangular
Acabamento	Pintura ISO-flex
Cor	Preto
Dimensões (A x L x P)	470 x 485 x 685 mm 18,5 x 19,1 x 27,0 in
Peso Neto	30,0 kg (66,0 lb)

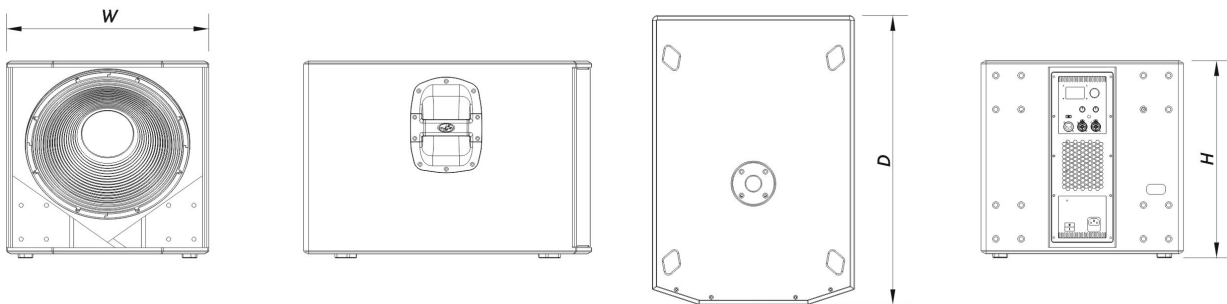
Componentes

Transdutor LF	15FW4
---------------	-------

Envio

Dimensões da Embalagem (A x L x P)	515 x 525 x 716 mm 20,3 x 20,7 x 28,2 in
Peso de Expedição	35,0 kg (77,0 lb)

DIMENSÕES



ALTEA-S15A

DAS Audio Group, S.L. - C/ Islas Baleares 24 - 46988
Fuente del Jarro - Valencia - Spain - Tel. +34961340860
Updated (DD/MM/YYYY): 30/03/2026



INFORMAÇÕES SOBRE PEDIDOS

Modelo	Descrição	P/N
Sistema		
ALTEA-S15A		10404985
Peças de Reposição		
15FW4	Cone do Transdutor	20208986
DSP-EVENT-115A	Dsp	20406441
GM-15FW4	Kit de Reparo	20208537
MP-EVENT-115A	Power Module	30007234
Acessórios		
FUN-AL-S15	Acessórios de Transporte	10103795
FUN-AL-S15-V	Acessórios de Transporte	10103796
KIT-W100	Acessórios de Transporte	10104410
TRD-6	Installation & Stacking Acc.	10104470
TRD-7	Installation & Stacking Acc.	10104471

ALTEA-S15A

DAS Audio Group, S.L. - C/ Islas Baleares 24 - 46988
Fuente del Jarro - Valencia - Spain - Tel. +34961340860
Updated (DD/MM/YYYY): 30/03/2026

