

*Altea*⁷⁰⁰



ALTEA-S15A

DAS Audio Group, S.L. - C/ Islas Baleares 24 - 46988
Fuente del Jarro - Valencia - Spain - Tel. +34961340860
Updated (DD/MM/YYYY): 30/03/2026

 **DAS AUDIO**

HAUPTMERKMALE

- Aktiver Bass-Reflex-Subwoofer
- Class-D Endstufe mit Schaltnetzteil
- 24-Bit DSP mit 2-Kanal Signalführung
- DASControl™ LC-Display + Encoder
- Cardio-Prestes
- Vorbereitet für Transportrollen
- PowerCon In/Out

BESCHREIBUNG

Der ALTEA-S15A ist ein aktiver Subwoofer im Bass-Reflex-design, der trotz seiner kompakten Maße mit einem tiefen Frequenzgang, druckvoller Wiedergabe und hohem max. Schalldruck beeindruckt.

Zum Einsatz kommt mit dem DAS 15FW4 ein sehr hochwertiger 15“ Tieftöner mit 3“ Schwingspule und Druckguss-Aluminiumkorb, welcher eine hohe Auslenkung und Belastbarkeit von 600 Watt/AES erlaubt. Eine optimierte Ventilation erlaubt hohe dauerhafte Belastung, bei extrem reduzierter Powercompression.

Angetrieben wird der Tieftöner von der integrierten Class-D-Endstufe, inkl. Weitbereichs-Schaltnetzteil mit 600 Watt/RMS, 1200 Watt/peak und ermöglicht bis zu 131dB/max.SPL bei einem Frequenzgang von 40Hz bis 125kHz.

Neben einer hervorragenden akustischen Performance und höchster Verarbeitungsqualität überzeugt der ALTEA-S15A mit einer umfangreichen Ausstattung: Neben PowerCon In/Out Netzanschlüssen erlaubt der integrierte DSP zusammen mit DAScontrol™ (LC-Display+Encoder) umfangreiche Einstellungen wie einstellbare Trennfrequenzen, zwei Sound-Presets (deep/loud) und Cardio-Presets mit denen sich schnell und einfach Setups mit mehreren ALTEA-S15A erstellen bei denen die nach hinten abgegebene Schallenergie reduzieren lässt.

Das Gehäuse des ALTEA ist aus hochwertigem Birkenmultiplex gefertigt und mit unserer robusten ISOflex™ PU-Beschichtung versehen. Das hochwertige Frontgitter ist pulverbeschichtet, neben zwei seitlichen Griffen steht ein Distanzstangenflansch zur Verfügung. Für den Transport ist der ALTEA-S15A für die Montage rückwärtiger Rollen vorbereitet.

ALTEA-S15A

SPEZIFIKATIONEN

Leistung

Frequenzbereich (-10 dB)	40 Hz - 125 Hz
Maximaler SPL 1 W/1 m (Peak)	131 dB

Elektronik und Anschlüsse

Nennleistung Verstärker (kontinuierlich)	600 W
Nennleistung Verstärker (Spitze)	1200 W
Eingabetyp	Balanced
Eingangsimpedanz	20 kohms
Eingangsempfindlichkeit	1.95 V (+8 dBu)
Audio Eingangsanschluss	2 x Female XLR
Audiosignal Loop Through	2 x Male XLR
Control	DAScontrol™
AC-Eingangsanschluss	powerCON NAC3MPA
AC-Ausgangsanschluss	powerCON NAC3MPB
Current Draw 230 V / 115 V	1.4 A/2.8 A

ALTEA-S15A

Gehäuse

Gehäusekonstruktion	Birkensperrholz
Gehäuse Geometrie	Rechtwinkelig
Gehäuseoberfläche	ISO-Flex-Farbe
Farbe	Schwarz
Abmessungen (H x B x T)	470 x 485 x 685 mm 18,5 x 19,1 x 27,0 in
Nettogewicht	30,0 kg (66,0 lb)

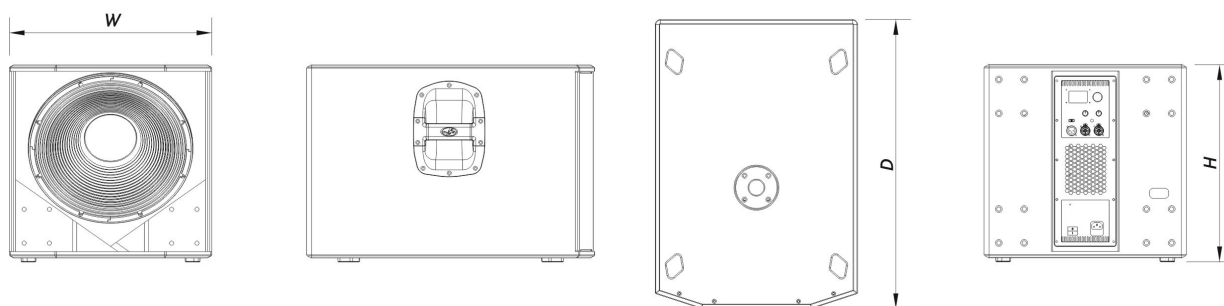
Komponenten

Tieftöner	15FW4
-----------	-------

Versand

Verpackungsabmessungen (H x W x D)	515 x 525 x 716 mm 20,3 x 20,7 x 28,2 in
Verpackungsgewicht	35,0 kg (77,0 lb)

ABMESSUNGEN



ALTEA-S15A

DAS Audio Group, S.L. - C/ Islas Baleares 24 - 46988
Fuente del Jarro - Valencia - Spain - Tel. +34961340860
Updated (DD/MM/YYYY): 30/03/2026



**BESTELLINFORMAT
IONEN**

Modell	Beschreibung	P/N
System		
ALTEA-S15A		10404985
Ersatzteile		
15FW4	Konustreiber	20208986
DSP-EVENT-115A	Dsp	20406441
GM-15FW4	Recone Kit	20208537
MP-EVENT-115A	Power Module	30007234
Zubehör		
FUN-AL-S15	Transportzubehör	10103795
FUN-AL-S15-V	Transportzubehör	10103796
KIT-W100	Transportzubehör	10104410
TRD-6	Installation & Stacking Acc.	10104470
TRD-7	Installation & Stacking Acc.	10104471

ALTEA-S15A

DAS Audio Group, S.L. - C/ Islas Baleares 24 - 46988
Fuente del Jarro - Valencia - Spain - Tel. +34961340860
Updated (DD/MM/YYYY): 30/03/2026

