

artec 500 series



## ARTEC-506A-230

---

DAS Audio Group, S.L. - C/ Islas Baleares 24 - 46988  
Fuente del Jarro - Valencia - Spain - Tel. +34961340860  
Updated (DD/MM/YYYY): 14/04/2026

 **DAS AUDIO**

## PRINCIPALES CARACTÉRISTIQUES

- Amplificateur ultra léger Classe D
- Alimentation à découpage
- Taille et poids réduits
- Position verticale ou horizontale
- Utilisable sur trépied

## DESCRIPTION

Le système ARTEC-506A incorpore un haut-parleur de 6" pour reproduire les basses fréquences. Un moteur de compression M-34 est chargé de la brillante reproduction des aigus. Son amplificateur Classe D de 720 W de puissance de crête offre un rendement peu fréquent pour ce segment. Un haut-parleur 6P de DAS reproduit fidèlement les basses fréquences. Dans les aigus, le moteur M-34 offre un excellent rendement. Les enceintes ultra-compactes sont fabriqués en contreplaqué bouleau et sont disponibles en noir ou en blanc.

# ARTEC-506A-230

---

## DONNÉES TECHNIQUES

### Performance

Gamme de fréquences (-10 dB)	65 Hz - 20 kHz
Couverture Horizontale (-6 dB)	80°
Couverture Verticale	80°
SPL Maximum 1 W/1 m (crête)	118 dB

### Electronique et Connecteurs

Puissance nominale de l'amplificateur LF (en continu)	360 W
Puissance nominale de l'amplificateur LF (crête)	720 W
Puissance nominale de l'amplificateur HF (en continu)	180 W
Puissance nominale de l'amplificateur HF (crête)	360 W
Type d'entrée	Balanced
Impédance d'entrée	20 kohms
Sensibilité d'entrée	1.95 V (+8 dBu)
Connecteur D'entrée du Signal	1 x Female XLR
Connecteur Bouclage Audio	1 x Male XLR
Traitement du Signal Recommandé	INTEGRAL-M88
Connecteur d'entrée AC	powerCon NAC3FCA
Current Draw 230 V / 115 V	1.2 A/-

# ARTEC-506A-230

## Boîtier

Construction de l'enceinte	Contreplaqué de Bouleau,
Géométrie l'enceinte	Trapézoïdale
Rigging	M10 Rigging Points
Finition	ISO-flex Paint
Couleur	Noir
Dimensions (H x L x P)	385 x 195 x 260 mm 15,2 x 7,7 x 10,2 in
Poids Net	9,0 kg ( 19,8 lb )

## Composants

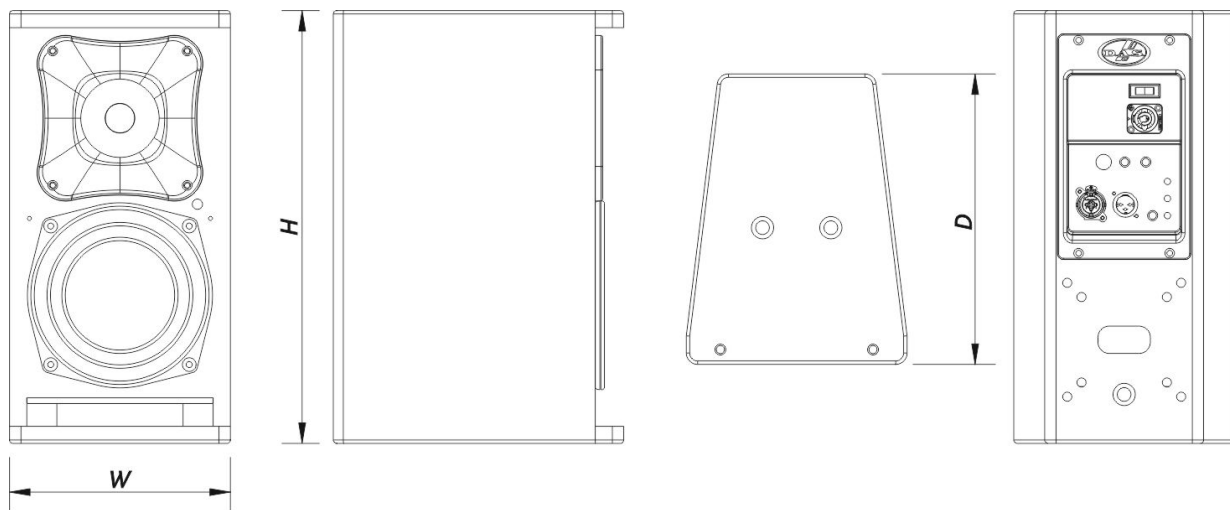
Transducteur LF	6P
Transducteur HF	M-34
Diffuseur/Guide D'ondes	BC-88

## Livraison

Dimensions de l'emballage ( H x W x D )	471 x 266 x 330 mm 18,5 x 10,5 x 13,0 in
Poids à la Livraison	11,4 kg ( 25,1 lb )

## DIMENSIONS

# ARTEC-506A-230



# ARTEC-506A-230

DAS Audio Group, S.L. - C/ Islas Baleares 24 - 46988  
Fuente del Jarro - Valencia - Spain - Tel. +34961340860  
Updated (DD/MM/YYYY): 14/04/2026

 **DAS AUDIO**

**INFORMATIONS DE  
COMMANDE**

<b>Modèle</b>	<b>Description</b>	<b>P/N</b>
<b>Système</b>		
ARTEC-506A-230		10423330
<b>Pièces Détachées</b>		
6P	Cône Transducteur	20208730
BC-88	Trompe	30003945
DSP-ARTEC-506A	Dsp	20406330
GM-M34	Diaphragme	20205060
M-34	Moteur de Compresión	10207080
MP-ARTEC-506A- 230	Power Module	30005292
<b>Accessoires</b>		
ANL-2	Accessoires de Suspension	10101020
AX-SPG1	Installation & Stacking Acc.	10105050
AX-SPG2	Installation & Stacking Acc.	10105060
AXC-AT	Installation & Stacking Acc.	10104310
AXC-ZT	Installation & Stacking Acc.	10104320
AXR-AR5	Installation & Stacking Acc.	10104870
AXU-AR506	Installation & Stacking Acc.	10104500
AXW-1	Installation & Stacking Acc.	10104140
TRD-2-PACK	Installation & Stacking Acc.	10104012
TRD-6	Installation & Stacking Acc.	10104470
TRD-7	Installation & Stacking Acc.	10104471

# ARTEC-506A-230

DAS Audio Group, S.L. - C/ Islas Baleares 24 - 46988  
Fuente del Jarro - Valencia - Spain - Tel. +34961340860  
Updated (DD/MM/YYYY): 14/04/2026

