

# Quantum series



## Q-43-T

---

DAS Audio Group, S.L. - C/ Islas Baleares 24 - 46988  
Fuente del Jarro - Valencia - Spain - Tel. +34961340860  
Updated (DD/MM/YYYY): 14/04/2026

 **DAS AUDIO**

## CARACTERÍSTICAS PRINCIPALES

- Sistema pasivo
- Recinto de aluminio
- Altavoz de amplia gama 4 x 3", 3P16
- Dispersión HxV: 120° x 30°/45°
- SPL peak: 118 dB
- Transformador multi-paso incorporado 70V/100V
- Disponible en cualquier color del RAL

## DESCRIPCIÓN

El Q-43-T es un sistema pasivo en columna, ultracompacto de aluminio, diseñado para ofrecer un refuerzo de sonido preciso en espacios medianos, como centros de culto, museos y salas de conferencia. Equipado con cuatro transductores de 3", proporciona una respuesta clara en frecuencias de 150 Hz a 20 kHz y una presión sonora máxima de 118 dB SPL.

El sistema permite ajustar la dispersión vertical entre 30° y 45° mediante un filtro integrado, lo que facilita el control del lóbulo de dispersión en el plano vertical, reduciendo la reverberación y mejorando la inteligibilidad en entornos con condiciones acústicas desafiantes. Su cobertura horizontal de 120° asegura una distribución uniforme del sonido.

Con una potencia de 80 W RMS y 320 W de potencia pico, el Q-43-T incorpora un transformador con taps para 70 V (7,5 W, 15 W, 25 W) y 100 V (15 W, 30 W, 50 W), adaptándose a las necesidades de instalaciones que requieren una distribución eficiente de audio.

La estructura de aluminio y el kit IP-66 lo convierten en un sistema altamente fiable y resistente, disponible en cualquier color del RAL, para adaptarse a cualquier entorno estético. Incluye un conector Phoenix de 4 vías de 3.8 mm para facilitar las conexiones de audio en instalaciones fijas.

# Q-43-T

## DATOS TÉCNICOS

### Prestaciones

Rango de Frecuencia (-10 dB)	150 Hz - 20 kHz
Cobertura Horizontal (-6 dB)	120°
Cobertura Vertical	Switchable: 45° - 30°
Impedancia Nominal	4 ohms
Tomas Transformador 70 V	7.5 W - 15 W - 25 W
Tomas Transformador 100 V	15 W - 30 W - 50 W
Potencia RMS	80 W
Potencia (pico)	320 W
Sensibilidad en el Eje 1 W/1 m	93 dB SPL
SPL Máximo 1W/1 m (pico)	118 dB SPL

Amplificador Recomendado	INTEGRAL-A402
	INTEGRAL-A404
	INTEGRAL-A1002
	INTEGRAL-A1004
	INTEGRAL-A1602
	INTEGRAL-A1604
	INTEGRAL-MA1004
	INTEGRAL-MA1604

Procesador Recomendado	INTEGRAL-M88
	INTEGRAL-MA1604
	INTEGRAL-MA1004

### Conectores

Conector de Entrada de Audio	4-way Phoenix 3.8 mm
------------------------------	----------------------

# Q-43-T

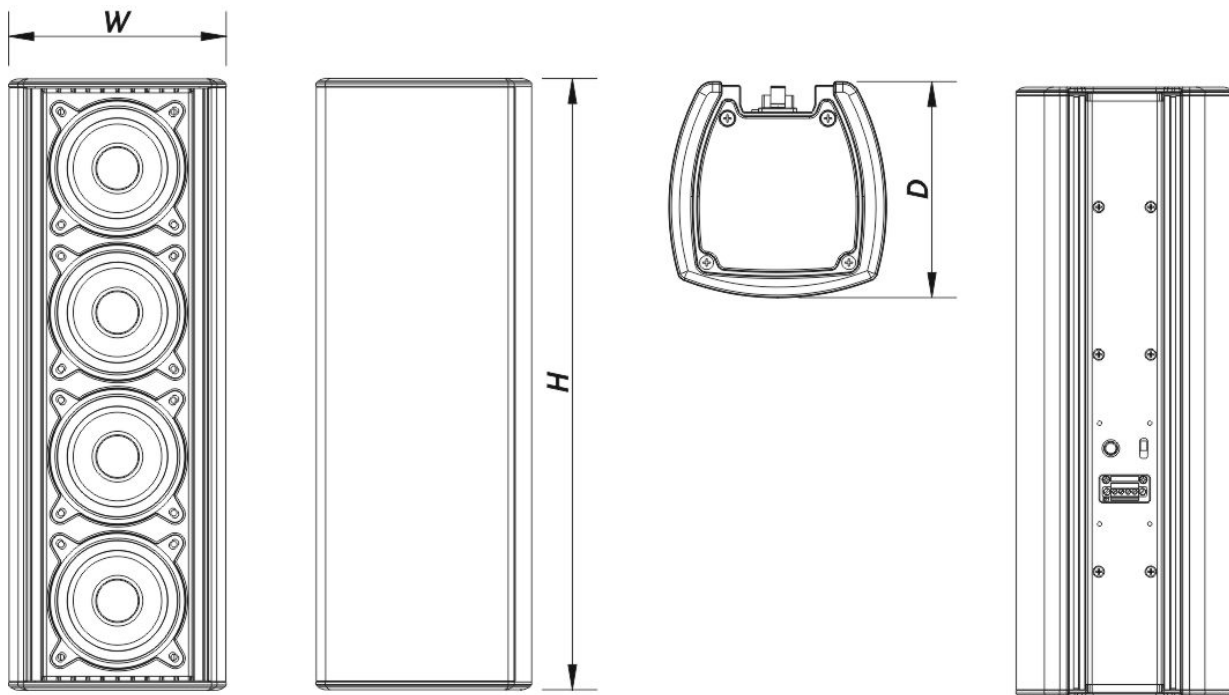
## Recinto

Construcción del Recinto	Aluminio
Color	Negro
Calificación IP	IP66
Dimensiones ( Al x An x Pr )	355 x 125 x 125 mm 14,0 x 4,9 x 4,9 in
Peso Neto	5,3 kg ( 11,7 lb )

## Componentes

Driver MF	3P16
-----------	------

## DIMENSIONES



# Q-43-T

DAS Audio Group, S.L. - C/ Islas Baleares 24 - 46988  
Fuente del Jarro - Valencia - Spain - Tel. +34961340860  
Updated (DD/MM/YYYY): 14/04/2026

 **DAS AUDIO**

## INFORMACIÓN DE PEDIDOS

Modelo	Descripción	P/N
<b>Sistema</b>		
Q-43-T		10434060
<b>Piezas de Recambio</b>		
3P16	Cono Transductor	20208712
F-Q-43-T	Filter	20140142
LAMP-F-21	Lamp	30000535
<b>Accesorios</b>		
AXC-AT2	Installation & Stacking Acc.	10104311
AXC-ZT2	Installation & Stacking Acc.	10104325
AXW-5	Installation & Stacking Acc.	10104176
AXW-6	Installation & Stacking Acc.	10104171
JP-Q	Installation & Stacking Acc.	10102973
KIT-IP-Q	Installation & Stacking Acc.	10434090

# Q-43-T