

**artec 500 series**



## **ARTEC-S15A-W-230**

DAS Audio Group, S.L. - C/ Islas Baleares 24 - 46988  
Fuente del Jarro - Valencia - Spain - Tel. +34961340860  
Updated (DD/MM/YYYY): 13/10/2024



SOUND WITH SOUL

## HAUPTMERKMALE

- Aktiver 15" Subwoofer
- Band-Pass-Prinzip
- Birken-Multiplex-Gehäuse
- ISO-flex PU-Lack
- Variable Stereo-Frequenzweiche
- PowerCon-In/Out
- Optimiert für die Festinstallation

## BESCHREIBUNG

Der ARTEC-S15A ist ein kompakter aktiver 15" Subwoofer.

Der ARTEC-S15A ist ausgestattet mit einem DAS Audio 15SX 15" Tieftöner mit 4" Schwingspule und aufgebaut nach dem Band-Pass-Prinzip.

Ausgestattet mit einer leistungsfähigen konvektionsgekühlten Class-D-Bi-Amp-Endstufe mit 1000 W/RMS und DSP überzeugt der ARTEC-S18A mit außergewöhnlicher Performance und Wiedergabeeigenschaften. Zur Anpassung an die jeweilige Anwendung stehen neben einem Polaritätsschalter die zwei Grundabstimmungen „Deep“ und „Loud“ zur Verfügung. Die Anschlüsse sind in Stereo ausgeführt und die integrierte Frequenzweiche ermöglicht eine variable Trennfrequenz zwischen 100-160Hz, die zwei Audioausgänge lassen sich als Parallelausgang oder über die Frequenzweiche schalten.

Das Gehäuse ist aus Birken-Multiplex gefertigt und mit einer hochwertigen ISO-flex Polyurethan-Beschichtung versehen. Integrierte M10-Flugpunkte ermöglichen auch geflogene Anwendungen in der Festinstallation.

# ARTEC-S15A-W-230

---

DAS Audio Group, S.L. - C/ Islas Baleares 24 - 46988  
Fuente del Jarro - Valencia - Spain - Tel. +34961340860  
Updated (DD/MM/YYYY): 13/10/2024



SOUND WITH SOUL

## SPEZIFIKATIONEN

### Leistung

|                              |               |
|------------------------------|---------------|
| Frequenzbereich (-10 dB)     | 45 Hz -138 Hz |
| Maximaler SPL 1 W/1 m (Peak) | 134 dB        |

### Elektronik und Anschlüsse

|  |                  |
|--|------------------|
| Nennleistung Verstärker (kontinuierlich) | 1000 W           |
| Nennleistung Verstärker (Spitze)         | 2000 W           |
| Eingabetyp                               | Balanced         |
| Eingangsimpedanz                         | 20 kohms         |
| Eingangsempfindlichkeit                  | 1.95 V (+8 dBu)  |
| Audio Eingangsanschluss                  | 2 x Female XLR   |
| Audiosignal Loop Through                 | 2 x Male XLR     |
| AC-Ausgangsanschluss                     | powerCON NAC3FCB |
| Current Draw 230 V / 115 V               | 2.0 A/-          |

### Gehäuse

|                         |   |
|-------------------------|---|
| Gehäusekonstruktion     | Birkensperrholz                             |
| Gehäuse Geometrie       | Rechtwinkelig                               |
| Rigging                 | M10 Rigging Points                          |
| Gehäuseoberfläche       | ISO-Flex-Farbe                              |
| Farbe                   | Weiß  |
| Abmessungen (H x B x T) | 515 x 465 x 585 mm<br>20,3 x 18,3 x 23,0 in |
| Nettogewicht            | 31,0 kg ( 68,3 lb )                         |

# ARTEC-S15A-W-230

DAS Audio Group, S.L. - C/ Islas Baleares 24 - 46988  
Fuente del Jarro - Valencia - Spain - Tel. +34961340860  
Updated (DD/MM/YYYY): 13/10/2024



SOUND WITH SOUL

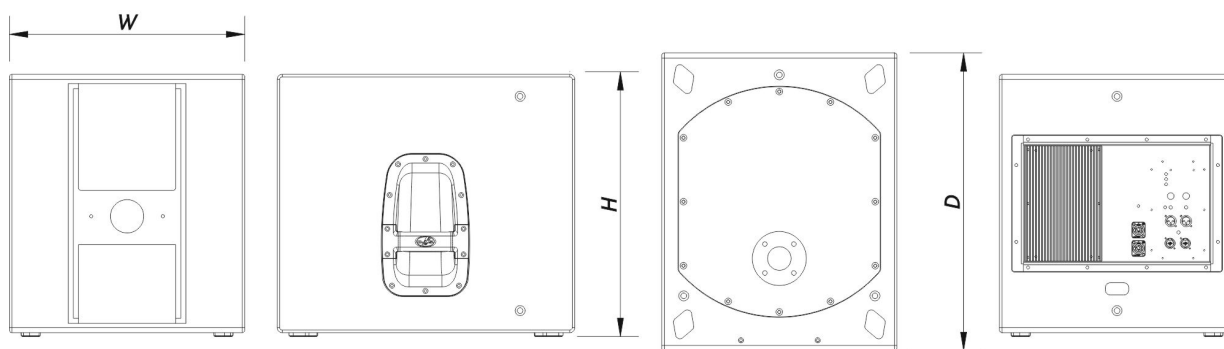
## Komponenten

|           |       |
|-----------|-------|
| Tieftöner | 15LXN |
|-----------|-------|

## Versand

|                                      |   |
|--------------------------------------|---|
| Verpackungsabmessungen ( H x W x D ) | 580 x 510 x 632 mm<br>22,8 x 20,1 x 24,9 in |
| Verpackungsgewicht                   | 37,0 kg ( 81,6 lb )                         |

## ABMESSUNGEN



## BESTELLINFORMAT IONEN

| Modell              | Beschreibung | P/N      |
|---------------------|--------------|----------|
| <b>System</b>       |              |          |
| ARTEC-S15A-W-230    |              | 10423740 |
| <b>Ersatzteile</b>  |              |          |
| 15LXN               | Konustreiber | 10214360 |
| DIGIMOD-1000 MASTER | Amplifier    | 30008238 |
| DSP-ARTEC-S15A      | Dsp          | 20406370 |

# ARTEC-S15A-W-230

DAS Audio Group, S.L. - C/ Islas Baleares 24 - 46988  
Fuente del Jarro - Valencia - Spain - Tel. +34961340860  
Updated (DD/MM/YYYY): 13/10/2024



SOUND WITH SOUL

|         |            |          |
|---------|------------|----------|
| GM-15LX | Recone Kit | 20208320 |
|---------|------------|----------|

|                    |              |          |
|--------------------|--------------|----------|
| MP-ARTEC-S15A- 230 | Power Module | 30005286 |
|--------------------|--------------|----------|

---

### Zubehör

|       |                    |          |
|-------|--------------------|----------|
| ANL-2 | Aufhängungszubehör | 10101020 |
|-------|--------------------|----------|

|       |                              |          |
|-------|------------------------------|----------|
| TRD-6 | Installation & Stacking Acc. | 10104470 |
|-------|------------------------------|----------|

# ARTEC-S15A-W-230

---

DAS Audio Group, S.L. - C/ Islas Baleares 24 - 46988  
Fuente del Jarro - Valencia - Spain - Tel. +34961340860  
Updated (DD/MM/YYYY): 13/10/2024



SOUND WITH SOUL