

*Altea*⁴⁰⁰



ALTEA-412A

DAS Audio Group, S.L. - C/ Islas Baleares 24 - 46988
Fuente del Jarro - Valencia - Spain - Tel. +34961340860
Updated (DD/MM/YYYY): 30/03/2026

 **DAS AUDIO**

HAUPTMERKMALE

- Aktiver Multifunktionslautsprecher
- Class-D Verstärker mit SMPS Schaltnetzteil
- Programmierbarer 24-Bit DSP inkl. FIR-Filter
- DAScontrol™ LCD-Display mit Encoder
- 5 Presets + 3-Band EQ
- 2 x Mic-Line-Input + Aux-Eingang
- Standby-Mode

BESCHREIBUNG

Die ALTEA-412A ist der vielseitige Allrounder für Anwender mit höchsten Ansprüchen an Wiedergabequalität und Ausstattung, ohne die hohen Maximalpegel und Ausstattung der ALTEA-700-Serie zu benötigen.

Ausgestattet mit einem digitalen Bi-Amp-Verstärker mit 800 W/Peak und Schaltnetzteil bietet sie sehr einen sehr guten Dynamikumfang, bei in Ihrer Klasse einzigartig niedrigen Verzerrungen. Der integrierte 24-Bit DSP bietet neben 5 verschiedenen Voicing-Presets einen 3-Band EQ und Low-Cut-Filter.

Eine einfache und komfortable Bedienung gewährleistet das integrierte LCD-Display inkl. Dreh-Drück-Encoder. Zwei separat regelbare Mic-/Line-Eingänge mit Combo-Buchse und ein 3,5mm Klinkeneingang bieten vielseitige Anschlussmöglichkeiten.

Das hochwertige Gehäuse aus Polypropylen, mit durchgehendem Frontgitter und beleuchtetem Front-Logo (abschaltbar), verfügt über abgeschrägte Rückseiten und lässt sich so auch als Bodenmonitor einsetzen. Dank aktivierbarem Standby-Mode lässt sich die ALTEA-412A auch an schwer zugänglichen Stellen installieren. Optional erhältlich ist der schenk- und neigbarer Wandhalter AX-112-5.

ALTEA-412A

SPEZIFIKATIONEN

Leistung

Frequenzbereich (-10 dB)	60 Hz - 20 kHz
Horizontaler Abstrahlwinkel (-6 dB)	90°
Vertikaler Abstrahlwinkel	60°
Maximaler SPL 1 W/1 m (Peak)	126 dB

Elektronik und Anschlüsse

Nennleistung Verstärker (kontinuierlich)	400 W
Nennleistung Verstärker (Spitze)	800 W
Eingabetyp	Balanced
Eingangsimpedanz	20 kohms
Eingangsempfindlichkeit	1.95 V (+8 dBu)
Audio Eingangsanschluss	2 x Female XLR
AUX Input	1 x 3.5 mm Mini Jack
Audiosignal Loop Through	1 x Male XLR
Control	DAScontrol™
AC-Eingangsanschluss	IEC
Current Draw 230 V / 115 V	1.0 A/2.0 A

ALTEA-412A

Gehäuse

Gehäusekonstruktion	Polypropylen
Gehäuse Geometrie	Trapezförmig
Rigging	M8 Rigging Points
Farbe	Schwarz
Abmessungen (H x B x T)	655 x 380 x 350 mm 25,8 x 15,0 x 13,8 in
Nettogewicht	15,5 kg (34,2 lb)

Komponenten

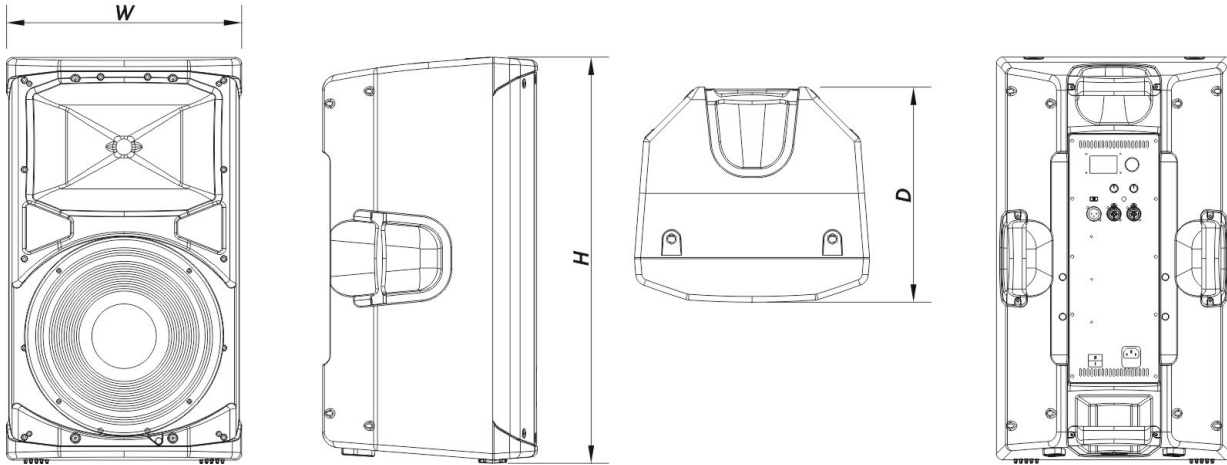
Tieftöner	12M14
Hochtöner	M-32

Versand

Verpackungsabmessungen (H x W x D)	740 x 450 x 415 mm 29,1 x 17,7 x 16,3 in
Verpackungsgewicht	18,5 kg (40,8 lb)

ABMESSUNGEN

ALTEA-412A



ALTEA-412A

DAS Audio Group, S.L. - C/ Islas Baleares 24 - 46988
Fuente del Jarro - Valencia - Spain - Tel. +34961340860
Updated (DD/MM/YYYY): 30/03/2026



BESTELLINFORMATIONEN

Modell	Beschreibung	P/N
System		
ALTEA-412A		10404915
Ersatzteile		
12MI4	Konustreiber	10214320
DSP-ALTEA-412A	Dsp	20406579
GM-12MI4	Recone Kit	20208300
M-32	Kompressionsmotor	20208970
MP-ALT412A		20406720
OR300+100UM	Amplifier	20406670
Zubehör		
ANL-1	Aufhängungszubehör	10101010
ANL-1	Installation & Stacking Acc.	10101010
AXF-X12	Installation & Stacking Acc.	10104831
AXW-ALT	Installation & Stacking Acc.	10102391
FUN-AL712	Transportzubehör	10103780
TRD-2-PACK	Installation & Stacking Acc.	10104012
TRD-6	Installation & Stacking Acc.	10104470
TRD-7	Installation & Stacking Acc.	10104471

ALTEA-412A

DAS Audio Group, S.L. - C/ Islas Baleares 24 - 46988
Fuente del Jarro - Valencia - Spain - Tel. +34961340860
Updated (DD/MM/YYYY): 30/03/2026

