

ACTION **500** *series*



ACTION-S18

DAS Audio Group, S.L. - C/ Islas Baleares 24 - 46988
Fuente del Jarro - Valencia - Spain - Tel. +34961340860
Updated (DD/MM/YYYY): 07/04/2026

 **DAS AUDIO**

PRINCIPALES CARACTÉRISTIQUES

- Système passif subwoofer
- Enceinte en contreplaqué de bouleau
- Finition : peinture ISO-flex très résistante
- Processeur recommandé : DSP-226
- Amplificateurs recommandés : série PA

DESCRIPTION

ACTION-S18 est un système passif de sous-graves à configuration de rayonnement direct, composé d'un seul haut-parleur 18FW qui incorpore une bobine de 3" avec une largeur d'enroulement de 20 mm, une double couche et un sandwich pour améliorer la puissance du système, en plus d'un nouveau circuit de convection forcée qui réduit la température de fonctionnement de la bobine et améliore ainsi la performance globale du système.

Dans le cadre de notre culture d'entreprise, tous nos systèmes sont développés selon la même philosophie, afin d'appliquer la meilleure qualité possible tant dans les matériaux que dans la conception du système dans son ensemble. Dans la série ACTION-500, nous utilisons le même contreplaqué de bouleau, que nous utilisons dans nos systèmes de touring, obtenant un son chaleureux et une solidité difficile à égaler dans ce segment.

Pour obtenir des performances optimales des versions passives d'ACTION-500 de manière durable, il faut comprendre que le système ne sera qu'un système audio complet en utilisant nos amplificateurs et processeurs, où sont stockés les presets et limiters.

ACTION-S18

DONNÉES TECHNIQUES

Performance

Gamme de fréquences (-10 dB)	33 Hz – 160 Hz
Impédance Nominale	8 ohms
Puissance RMS	600 W
Puissance (crête)	2400 W
Sensibilité sur l'axe 1 W/1 m	96 dB SPL
SPL Maximum 1 W/1 m (crête)	133 dB

Connecteurs

Connecteur Entrée Audio	1 x speakON NL4
Connecteur Sortie Audio	1 x speakON NL4

Boîtier

Construction de l'enceinte	Contreplaqué de Bouleau,
Géométrie l'enceinte	Rectangulaire
Finition	ISO-flex Paint
Couleur	Noir
Dimensions (H x L x P)	720 x 545 x 660 mm 28,3 x 21,5 x 26,0 in
Poids Net	40,5 kg (89,1 lb)

Composants

Transducteur LF	18FW
-----------------	------

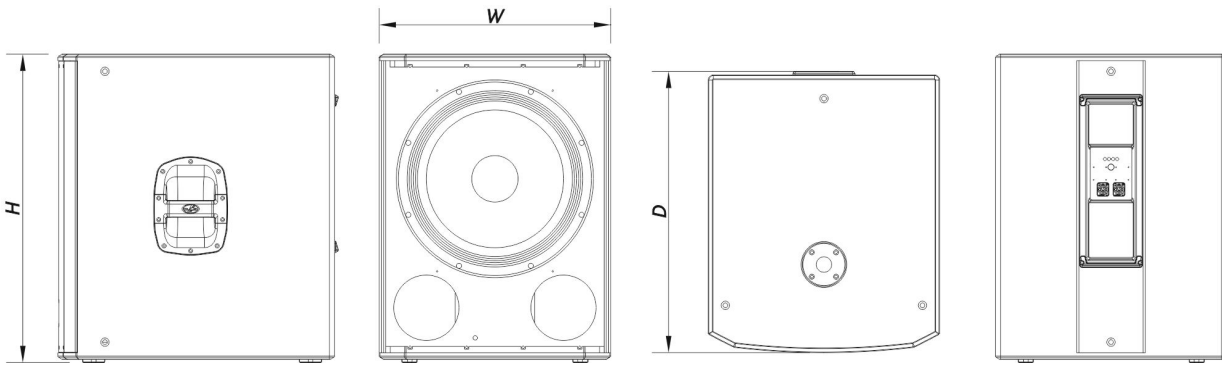
ACTION-S18

Livraison

Dimensions de l'emballage (H x W x D) 795 x 595 x 690 mm
31,3 x 23,4 x 27,2 in

Poids à la Livraison 42,7 kg (93,9 lb)

DIMENSIONS



ACTION-S18

DAS Audio Group, S.L. - C/ Islas Baleares 24 - 46988
Fuente del Jarro - Valencia - Spain - Tel. +34961340860
Updated (DD/MM/YYYY): 07/04/2026

 **DAS AUDIO**

**INFORMATIONS DE
COMMANDE**

Modèle	Description	P/N
Système		
ACTION-S18		10427255
Pièces Détachées		
18FW	Transducteur	20208981
GM-18FW	Kit de remembrage	20208531
Accessoires		
ANL-2	Accessoires de Suspension	10101020
FUN-VT18	Accessoires de Transport	10103740
SPK4-1	Accessoires électroniques	20502000
SPK4-10	Accessoires électroniques	20502001
TRD-6	Installation & Stacking Acc.	10104470
TRD-7	Installation & Stacking Acc.	10104471

ACTION-S18

DAS Audio Group, S.L. - C/ Islas Baleares 24 - 46988
Fuente del Jarro - Valencia - Spain - Tel. +34961340860
Updated (DD/MM/YYYY): 07/04/2026

