

ACTION 500 *series*



ACTION-S18

DAS Audio Group, S.L. - C/ Islas Baleares 24 - 46988
Fuente del Jarro - Valencia - Spain - Tel. +34961340860
Updated (DD/MM/YYYY): 28/11/2024



SOUND WITH SOUL

HAUPTMERKMALE

- Passiver Subwoofer
- Birken-Multiplex-Gehäuse
- Stativflansch
- Robuste ISO-flex PU-Beschichtung
- 2 x Speakon NL4

BESCHREIBUNG

Der ACTION-S18 ist ein passiver direktabstrahlender Subwoofer im Bass-Reflex-Design, ausgestattet mit einem DAS 18FW 18" Tieftöner mit 3" Schwingspule mit zweilagiger 20mm Wicklung und optimierter Ventilation für maximale Belastbarkeit und Effizienz.

Das hochwertige Gehäuse ist aus Birkenmultiplex gefertigt und mit der robusten Polyurethanbeschichtung ISO-flex versehen. Zwei Griffe sind seitlich positioniert und auf der Oberseite befindet sich ein 35mm Stativflansch. Zum Anschluss stehen zwei Speakon NL4 Anschlüsse zur Verfügung.

Für optimale Wiedergabeeigenschaften und höchste Betriebssicherheit empfehlen wir den Einsatz in Kombination mit DAS Audio Endstufen und einem DAS Audio Signalprozessor.

ACTION-S18

DAS Audio Group, S.L. - C/ Islas Baleares 24 - 46988
Fuente del Jarro - Valencia - Spain - Tel. +34961340860
Updated (DD/MM/YYYY): 28/11/2024



SOUND WITH SOUL

SPEZIFIKATIONEN

Leistung

Frequenzbereich (-10 dB)	33 Hz – 160 Hz
Nennimpedanz	8 ohms
Belastbarkeit RMS	600 W
Belastbarkeit (Peak)	2400 W
Empfindlichkeit auf der Achse 1 W/1 m	96 dB SPL
Maximaler SPL 1 W/1 m (Peak)	133 dB

Anschlüsse

Audio-Eingangsanschluss	1 x speakON NL4
Audio-Ausgangsanschluss	1 x speakON NL4

Gehäuse

Gehäusekonstruktion	Birkensperrholz
Gehäuse Geometrie	Rechtwinkelig
Gehäuseoberfläche	ISO-Flex-Farbe
Farbe	Schwarz
Tiefe	660 mm (26,0 in)
Abmessungen (H x B x T)	720 x 545 x 660 mm 28,3 x 21,5 x 26,0 in
Nettogewicht	40,5 kg (89,1 lb)

Komponenten

Tieftöner	18FW
-----------	------

ACTION-S18

DAS Audio Group, S.L. - C/ Islas Baleares 24 - 46988
Fuente del Jarro - Valencia - Spain - Tel. +34961340860
Updated (DD/MM/YYYY): 28/11/2024

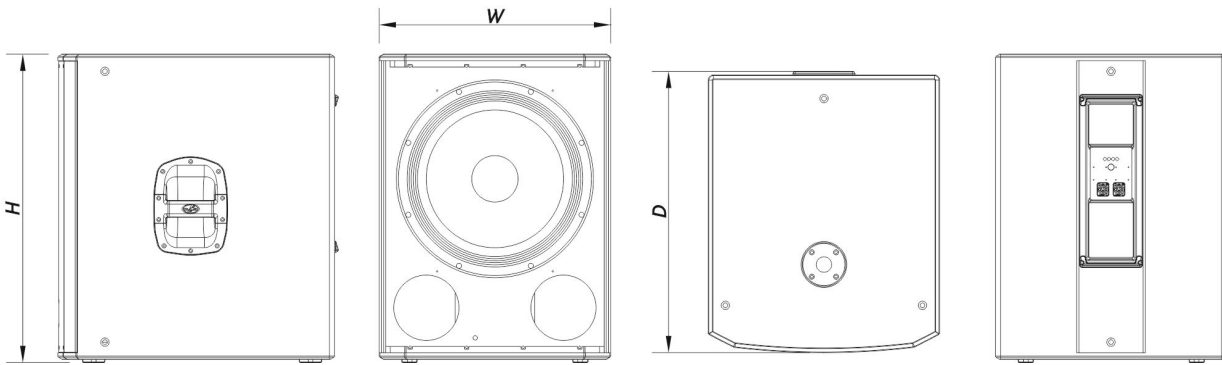


SOUND WITH SOUL

Versand

Verpackungsabmessungen (H x W x D)	795 x 595 x 690 mm 31,3 x 23,4 x 27,2 in
Verpackungsgewicht	42,7 kg (93,9 lb)

ABMESSUNGEN



BESTELLINFORMAT IONEN

Modell	Beschreibung	P/N
--------	--------------	-----

System

ACTION-S18		10427255
------------	--	----------

Ersatzteile

18FW	Wandler	20208981
GM-18FW	Recone Kit	20208531

Zubehör

ANL-2	Aufhängungszubehör	10101020
-------	--------------------	----------

ACTION-S18

DAS Audio Group, S.L. - C/ Islas Baleares 24 - 46988
Fuente del Jarro - Valencia - Spain - Tel. +34961340860
Updated (DD/MM/YYYY): 28/11/2024



FUN-VT18	Transportzubehör	10103740
SPK4-1	Elektronikzubehör	20502000
SPK4-10	Elektronikzubehör	20502001
TRD-6	Installation & Stacking Acc.	10104470
TRD-7	Installation & Stacking Acc.	10104471

ACTION-S18

DAS Audio Group, S.L. - C/ Islas Baleares 24 - 46988
Fuente del Jarro - Valencia - Spain - Tel. +34961340860
Updated (DD/MM/YYYY): 28/11/2024



SOUND WITH SOUL