

# Quantum series



## Q-23-T

DAS Audio Group, S.L. - C/ Islas Baleares 24 - 46988  
Fuente del Jarro - Valencia - Spain - Tel. +34961340860  
Updated (DD/MM/YYYY): 24/02/2025



SOUND WITH SOUL

## CARACTERÍSTICAS PRINCIPALES

- Sistema pasivo
- Recinto de aluminio extrusionado
- Altavoz de amplia gama 2 x 3", 3P16
- Dispersión H x V: 120° x 70°/90°
- SPL peak: 112 dB
- Transformador multi-paso incorporado 70V/100V
- Disponible en cualquier color del RAL

## DESCRIPCIÓN

El Q-23-T es un sistema pasivo ultracompacto de aluminio, equipado con dos transductores de 3", diseñado para aplicaciones que requieren refuerzo de sonido en distancias cortas, como frontfill, bajo balcón y ambientación sonora. Ofrece una respuesta clara en frecuencias de 150 Hz a 20 kHz y una presión sonora máxima de 112 dB SPL.

Este sistema permite ajustar la dispersión vertical entre 70° y 90°, gracias a un sofisticado filtro pasivo integrado, adaptándose a las necesidades específicas de cada espacio. Su cobertura horizontal es de 120°, lo que asegura una dispersión uniforme del sonido.

Con una potencia de 40 W RMS y 160 W de potencia pico, el Q-23-T incorpora un transformador con taps para 70 V (5 W, 10 W, 15 W) y 100 V (10 W, 20 W, 30 W), lo que lo convierte en una opción ideal para instalaciones que requieren una distribución eficiente del sonido en múltiples zonas.

La estructura de aluminio y el kit IP-66 lo convierten en un sistema altamente fiable y resistente, disponible en cualquier color del RAL, adaptándose a cualquier entorno estético.

# Q-23-T

---

## DATOS TÉCNICOS

### Prestaciones

Rango de Frecuencia (-10 dB)	150 Hz - 20 kHz
Cobertura Horizontal (-6 dB)	120°
Cobertura Vertical	Switchable: 90° -70°
Impedancia Nominal	8 ohms
Tomas Transformador 70 V	5 W - 10 W - 15 W
Tomas Transformador 100 V	10 W - 20 W - 30 W
Potencia RMS	40 W
Potencia (pico)	160 W
Sensibilidad en el Eje 1 W/1 m	90 dB SPL
SPL Máximo 1W/1 m (pico)	112 dB SPL

Amplificador Recomendado	INTEGRAL-A402
	INTEGRAL-A404
	INTEGRAL-A1002
	INTEGRAL-A1004
	INTEGRAL-A1602
	INTEGRAL-A1604
	INTEGRAL-MA1004
	INTEGRAL-MA1604

Procesador Recomendado	INTEGRAL-M88
	INTEGRAL-MA1604
	INTEGRAL-MA1004

### Conectores

Conector de Entrada de Audio	4-way Phoenix 3.8 mm
------------------------------	----------------------

# Q-23-T

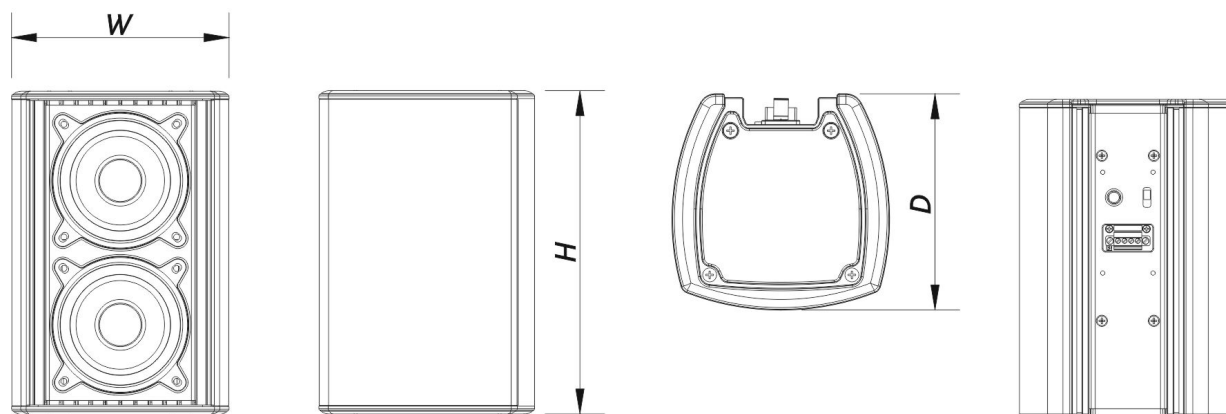
## Recinto

Construcción del Recinto	Aluminio
Color	Negro
Calificación IP	IP66
Profundidad	125 mm (4,9 in)
Dimensiones ( Al x An x Pr )	190 x 125 x 125 mm 7,5 x 4,9 x 4,9 in
Peso Neto	2,8 kg ( 6,2 lb )

## Componentes

Driver MF	3P16
-----------	------

## DIMENSIONES



## INFORMACIÓN DE PEDIDOS

Modelo	Descripción	P/N
Sistema		

# Q-23-T

DAS Audio Group, S.L. - C/ Islas Baleares 24 - 46988  
Fuente del Jarro - Valencia - Spain - Tel. +34961340860  
Updated (DD/MM/YYYY): 24/02/2025



Q-23-T

10434050

---

### **Piezas de Recambio**

---

3P16	Cono Transductor	20208712
F-Q-23-T	Filter	20140141
LAMP-F-21	Lamp	30000535

---

### **Accesorios**

---

AXC-AT2	Installation & Stacking Acc.	10104311
AXC-Q	Installation & Stacking Acc.	10105146
AXC-ZT2	Installation & Stacking Acc.	10104325
AXS-Q	Installation & Stacking Acc.	10104178
AXW-4	Installation & Stacking Acc.	10104175
AXW-5	Installation & Stacking Acc.	10104176
JP-Q	Installation & Stacking Acc.	10102973
KIT-IP-Q	Installation & Stacking Acc.	10434090

---

# Q-23-T

---

DAS Audio Group, S.L. - C/ Islas Baleares 24 - 46988  
Fuente del Jarro - Valencia - Spain - Tel. +34961340860  
Updated (DD/MM/YYYY): 24/02/2025



SOUND WITH SOUL