

*Altea*⁴⁰⁰



ALTEA-408-WR

DAS Audio Group, S.L. - C/ Islas Baleares 24 - 46988
Fuente del Jarro - Valencia - Spain - Tel. +34961340860
Updated (DD/MM/YYYY): 01/12/2025

 **DAS AUDIO**

CARACTERÍSTICAS PRINCIPAIS

- Sistema de 2-vias de ampla gama
- Subwoofer de 8"
- Driver de compressão de 1"
- Gabinete com design para o monitor
- Incorpora pontos de suspensão
- Utilizável em tripé

DESCRIÇÃO

O ALTEA-408 é um sistema passivo concebido para oferecer uma qualidade de som excepcional numa grande variedade de aplicações, desde PA em pequenos eventos, a monitor de palco e instalações fixas. O Altea-408 é capaz de reproduzir frequências de 70 Hz a 20 kHz e proporciona um SPL máximo de 122 dB, tornando-o num sistema extremamente versátil.

O sistema possui um potente transdutor de 8" com bobina de voz de 2" para a reprodução de frequências médias e baixas. Para as frequências altas, o sistema possui um driver de compressão com uma bobina de voz de 1", oferecendo um desempenho excepcional. Esta configuração garante uma clareza excepcional e um desempenho extraordinário. O difusor concebido para proporcionar uma dispersão de 90° x 90° garante, juntamente com o resto dos componentes, uma dispersão sonora ampla e uniforme.

O ALTEA-408 é fabricado em polipropileno de alta qualidade, o que o torna um sistema extremamente robusto e leve, pesando apenas 9,4 kg (20,7 lb). Equipado com pegas ergonómicas integradas e pontos de fixação M8, este sistema é fácil de transportar e instalar, oferecendo uma solução prática e eficiente para qualquer configuração de som.

A variante ALTEA-408-WR foi concebida para utilização no exterior, incorporando componentes melhorados e resistentes às intempéries. A grelha e os parafusos INOX garantem a resistência à ferrugem e a grelha tem uma tripla camada de protecção: tecido, espuma e malha hidrófuga, que protege contra a humidade, o pó e pequenas partículas de água, aumentando a durabilidade dos componentes. Na parte de trás, existe uma tampa de protecção para o cabo speakON que protege a ligação eléctrica do contacto com a água.

ALTEA-408-WR

DADOS TÉCNICOS

Desempenho

Gama de Frequências (-10 dB)	70 Hz - 20 kHz
Cobertura Horizontal (-6 dB)	90°
Cobertura Vertical	90°
Impedância Nominal	8 ohms
Potência RMS	150 W
Potência (pico)	600 W
Sensibilidade no Eixo 1 W/1 m	94 dB SPL
SPL Máximo 1W/1 m (pico)	122 dB
Amplificador Recomendado	INTEGRAL-A402 INTEGRAL-A1002 INTEGRAL-A1004

Conectores

Conector de Entrada de Áudio	1 x speakON NL4
Conector de Saída de Áudio	1 x speakON NL4

Recinto

Construção de Gabinete	Polipropileno
Geometria do Gabinete	Trapezoidal
Rigging	M8 Rigging Points
Cor	Preto
Dimensões (A x L x P)	480 x 280 x 260 mm 18,9 x 11,0 x 10,2 in
Peso Neto	9,4 kg (20,7 lb)

ALTEA-408-WR

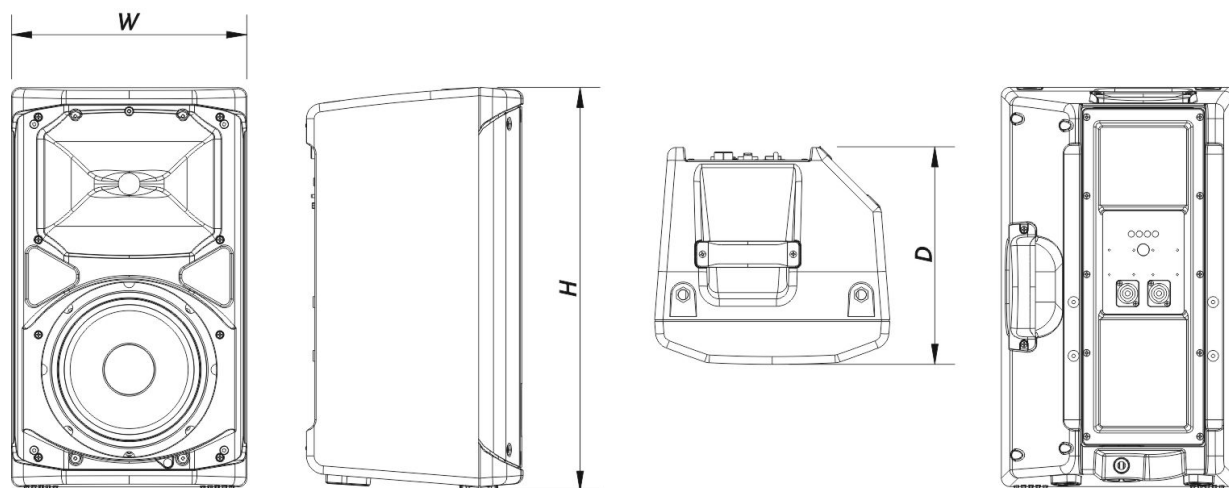
Componentes

Transdutor LF	8GV
Transdutor HF	M-32

Envio

Dimensões da Embalagem (A x L x P)	550 x 350 x 340 mm
	21,6 x 13,8 x 13,4 in
Peso de Expedição	11,3 kg (24,9 lb)

DIMENSÕES



ALTEA-408-WR

DAS Audio Group, S.L. - C/ Islas Baleares 24 - 46988
Fuente del Jarro - Valencia - Spain - Tel. +34961340860
Updated (DD/MM/YYYY): 01/12/2025

 **DAS AUDIO**

INFORMAÇÕES SOBRE PEDIDOS

Modelo	Descrição	P/N
Sistema		
ALTEA-408-WR		10404993
Peças de Reposição		
8GV	Cone do Transdutor	20208984
M-32	Motor de Compressão	20208970
TC-ALT408	Filter	20150100
Acessórios		
ANL-1	Acessórios de Suspensão	10101010
ANL-1	Installation & Stacking Acc.	10101010
AXW-ALT-WR	Installation & Stacking Acc.	10102392
TRD-2-PACK	Installation & Stacking Acc.	10104012
TRD-6	Installation & Stacking Acc.	10104470
TRD-7	Installation & Stacking Acc.	10104471

ALTEA-408-WR

DAS Audio Group, S.L. - C/ Islas Baleares 24 - 46988
Fuente del Jarro - Valencia - Spain - Tel. +34961340860
Updated (DD/MM/YYYY): 01/12/2025

