

DECO series



DECO-8

DAS Audio Group, S.L. - C/ Islas Baleares 24 - 46988
Fuente del Jarro - Valencia - Spain - Tel. +34961340860
Updated (DD/MM/YYYY): 17/01/2025



SOUND WITH SOUL

CARACTERÍSTICAS PRINCIPALES

- Altavoz de techo de 8"
- Ancho de banda 50 Hz - 20 kHz
- Potencia 60 W_{rms}
- Cono de polipropileno de alta durabilidad
- eja diseño frameless con opción en negro

DESCRIPCIÓN

La serie DECO es una familia de altavoces de techo con impacto visual mínimo gracias a su innovador diseño mecánico que incorpora rejillas fijadas con potentes imanes de neodimio que cubren todo el sistema facilitando su integración con el entorno. Todos los modelos de la serie incluyen altavoces con conos de polipropileno lo cual garantiza su fiabilidad en ambientes húmedos. El diseño de las suspensiones de goma proporciona gran capacidad de desplazamiento reduciendo altamente los niveles de distorsión en baja frecuencia. Todos los modelos de la serie son blancos, pero se pueden adquirir rejillas negras como opción para integración en ambientes con techos oscuros.

El modelo DECO-8 es un sistema acústico dos vías pasivo de amplia gama para montaje en techo que incorpora un altavoz de cono de bajas frecuencias de 8" y una unidad de agudos con cúpula blanda de 1", refrigerada por ferrofluido y con un anillo de difracción integrado. Gracias al diseño "frameless" de la rejilla, el sistema apenas sobresale de la superficie del techo 3 mm haciéndolo prácticamente invisible. No incluye transformador, especialmente diseñado para trabajar en baja impedancia.

DECO-8

DATOS TÉCNICOS

Prestaciones

| | |
|--------------------------------|--|
| Rango de Frecuencia (-10 dB) | 50 Hz – 20 kHz |
| Impedancia Nominal | 8 ohms |
| Cobertura Cónica | 90° |
| Potencia RMS | 60 W |
| Potencia (pico) | 240 W |
| Sensibilidad en el Eje 1 W/1 m | 90 dB SPL |
| SPL Máximo 1W/1 m (pico) | 114 dB |
| Amplificador Recomendado | INTEGRAL-A402 INTEGRAL-A404 INTEGRAL-A1002 INTEGRAL-A1004 INTEGRAL-A1602 INTEGRAL-A1604 INTEGRAL-MA1004 INTEGRAL-MA1604 |
| Procesador Recomendado | INTEGRAL-M88 INTEGRAL-MA1604 INTEGRAL-MA1004 |

Conectores

| | |
|------------------------------|------------------|
| Conector de Entrada de Audio | Spring Terminals |
| Conector Salida de Audio | Spring Terminals |

Recinto

| | |
|-----------------------|---------|
| Geometría del Recinto | Redondo |
| Color | Blanco |

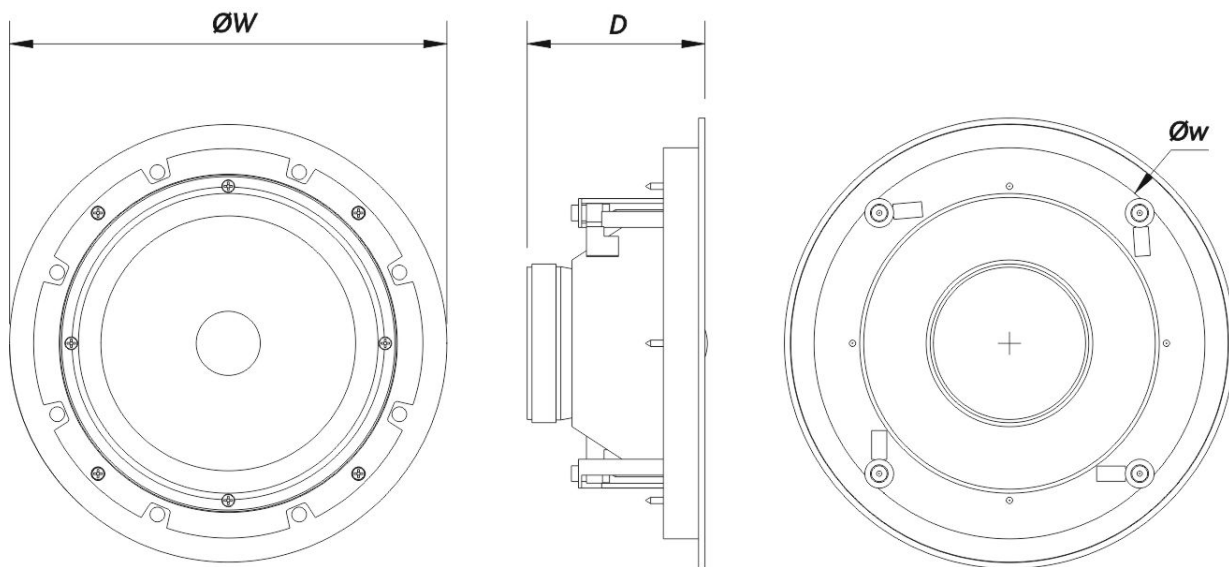
DECO-8

| | |
|------------------------------|--|
| Diámetro de Recorte | 250 mm (9,9 in) |
| Profundidad | 115 mm (4,6 in) |
| Dimensiones (Al x An x Pr) | 285 x 285 x 115 mm 11,3 x 11,3 x 4,6 in |
| Peso Neto | 1,6 kg (3,5 lb) |

Envío

| | |
|---------------------------------------|---|
| Dimensiones de Embalaje (H x W x D) | 310 x 300 x 450 mm 12,2 x 11,8 x 17,7 in |
| Peso de Envío | 1,8 kg (4,0 lb) |

DIMENSIONES



INFORMACIÓN DE PEDIDOS

| Modelo | Descripción | P/N |
|--------|-------------|-----|
|--------|-------------|-----|

DECO-8

DAS Audio Group, S.L. - C/ Islas Baleares 24 - 46988
 Fuente del Jarro - Valencia - Spain - Tel. +34961340860
 Updated (DD/MM/YYYY): 17/01/2025



SOUND WITH SOUL

Sistema

DECO-8

10213204

Accesorios

GR-DC8

Installation & Stacking Acc.

20220502

DECO-8

DAS Audio Group, S.L. - C/ Islas Baleares 24 - 46988
Fuente del Jarro - Valencia - Spain - Tel. +34961340860
Updated (DD/MM/YYYY): 17/01/2025



SOUND WITH SOUL