

# DECO series



## DECO-80-TS

DAS Audio Group, S.L. - C/ Islas Baleares 24 - 46988  
Fuente del Jarro - Valencia - Spain - Tel. +34961340860  
Updated (DD/MM/YYYY): 23/01/2025



## CARACTERÍSTICAS PRINCIPAIS

- Subwoofer de teto de alto desempenho, tamanho de 8"
- Transformador multitap 8 ohm e 100V
- Sistema de montagem fácil com patilhas
- Interruptor de seleção frontal para posições do transformador
- Acessório PK-80T para conversão para pendente, disponível em branco ou preto
- Design de grelha sem moldura com opção em branco ou preto

## DESCRIÇÃO

O DECO-80-TS é um subwoofer de teto de alto desempenho, projetado para oferecer desempenho de áudio de primeira linha e integração estética perfeita. Com uma caixa robusta de aço, oferece cobertura omnidirecional com uma faixa de frequência de 50 Hz a 190 Hz, ideal para realçar sons de baixa frequência em diversos ambientes. Projetado para ser adaptável, está equipado com um conector Phoenix de 4 vias para entrada de áudio segura. O DECO-80-TS opera com uma impedância nominal de 8 ohms ou em um sistema de linha de 100 V, com ajustes de transformador de 25W, 50W e 100W acessíveis na frente para ajustes fáceis após a instalação. Com uma potência RMS de 200W e uma potência máxima de 800W, além de um SPL máximo de 115 dB, oferece graves poderosos e impactantes.

Seu design compacto, com um diâmetro de corte de 290 mm e uma profundidade de 215 mm, permite uma instalação direta em diversos ambientes de teto. Pesando 5,5 kg, é construído para um desempenho duradouro e discricção estética. O acessório PK-80T transforma-o em um alto-falante pendente, proporcionando maior flexibilidade de colocação e direção do som, especialmente útil em espaços de arquitetura aberta ou onde a montagem no teto não é ideal. Disponível em acabamentos preto e branco, a série DECO integra-se perfeitamente a qualquer design interior.

Para um desempenho ótimo, emparelhe o DECO-80-TS com os amplificadores INTEGRAL-A1002 ou INTEGRAL-A1604. Utilizando a Matriz Integral e processadores, totalmente compatíveis com ALMA™, aprimora as capacidades do subwoofer através de presets personalizados e monitoramento e controle abrangentes, garantindo uma gestão do sistema sem esforços e a máxima qualidade de áudio.

Os dados de modelagem do DECO-40-T / DECO-40-LP / DECO-65-T / DECO-80-T / DECO-80-TS são válidos para EASE Focus, EASE Evac e EASE Address.

# DECO-80-TS

## DADOS TÉCNICOS

### Desempenho

Gama de Frequências (-10 dB)	50 Hz – 190 Hz
Impedância Nominal	8 ohms
Transformador 70 V	8 $\Omega$ / 12.5 W / 25 W / 50 W
Transformador 100 V	8 $\Omega$ / 25 W / 50 W / 100 W
Potência RMS	200 W
Potência (pico)	800 W
Sensibilidade no Eixo 1 W/1 m	89 dB SPL
SPL Máximo 1W/1 m (pico)	115 dB
Amplificador Recomendado	INTEGRAL-A402
	INTEGRAL-A404
	INTEGRAL-A1002
	INTEGRAL-A1004
	INTEGRAL-A1602
	INTEGRAL-A1604
	INTEGRAL-MA1004
	INTEGRAL-MA1604
Processador Recomendado	INTEGRAL-M88
	INTEGRAL-MA1604
	INTEGRAL-MA1004
	INTEGRAL-M26X

### Conectores

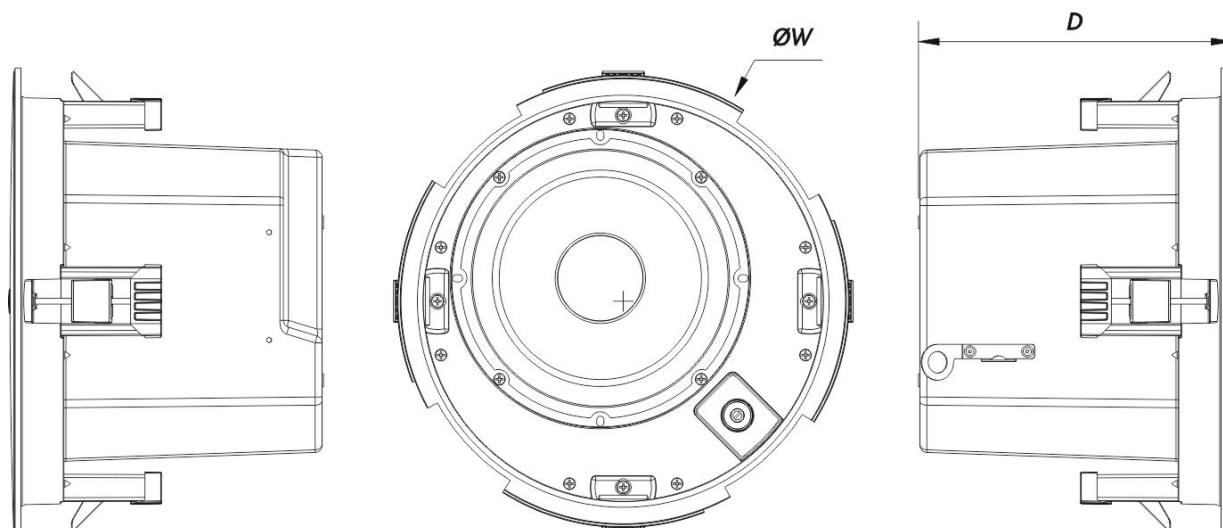
Conector de Entrada de Áudio	4-way Phoenix 3.8 mm
------------------------------	----------------------

# DECO-80-TS

## Recinto

Geometria do Gabinete	Redondo
Diâmetro de Recorte	290 mm (11,4 in)
Profundidade	215 mm (8,5 in)
Dimensões ( A x L x P )	321 x 321 x 215 mm 12,6 x 12,6 x 8,5 in
Peso Neto	5,5 kg ( 12,1 lb )

## DIMENSÕES



## INFORMAÇÕES SOBRE PEDIDOS

Modelo	Descrição	P/N
Sistema		
DECO-80-TS		10213242

# DECO-80-TS

DAS Audio Group, S.L. - C/ Islas Baleares 24 - 46988  
Fuente del Jarro - Valencia - Spain - Tel. +34961340860  
Updated (DD/MM/YYYY): 23/01/2025



SOUND WITH SOUL

## Acessórios

PK-80T	Installation & Stacking Acc.	10213420
PK-80TW	Installation & Stacking Acc.	10213450
SP-PRE-DECO-80T	Installation & Stacking Acc.	10213302

# DECO-80-TS

DAS Audio Group, S.L. - C/ Islas Baleares 24 - 46988  
Fuente del Jarro - Valencia - Spain - Tel. +34961340860  
Updated (DD/MM/YYYY): 23/01/2025



SOUND WITH SOUL