

MIA SERIES



MIA-X5

DAS Audio Group, S.L. - C/ Islas Baleares 24 - 46988
Fuente del Jarro - Valencia - Spain - Tel. +34961340860
Updated (DD/MM/YYYY): 11/06/2026



CARACTERÍSTICAS PRINCIPAIS

- Sistema Point-Source passivo coaxial de 5" e 2 vias
- Cobertura cónica uniforme de 120°
- Faixa de frequência (-10 dB) de 80 Hz a 20 kHz
- SPL máximo de 120 dB
- Impedância nominal de 16 Ω
- Processamento FIR dedicado com INTEGRAL-MA

DESCRIÇÃO

MIA-X5 é um sistema passivo coaxial de 2 vias concebido para oferecer um som preciso, uniforme e de alta qualidade em aplicações que requerem uma solução compacta e discreta. Incorpora um transdutor coaxial de 5" que garante uma excelente coerência de fase e uma resposta equilibrada em todo o espectro audível, com uma faixa de frequência de 80 Hz a 20 kHz e um SPL máximo de 120 dB.

A sua configuração coaxial proporciona uma cobertura cónica uniforme de 120°, assegurando uma dispersão homogénea do som e uma elevada inteligibilidade, independentemente da orientação do sistema. Isto permite integrar o MIA-X5 em projetos que requerem uma solução compacta, discreta e capaz de manter uma cobertura constante.

O sistema é fabricado em contraplacado de bétula de alta qualidade, com acabamento em pintura de poliureia de elevada resistência. O seu design multiângulo permite uma instalação flexível em diferentes configurações, enquanto o acabamento preto facilita uma integração estética discreta em instalações profissionais.

O sistema incorpora pontos de fixação M5 no painel posterior, que permitem utilizar acessórios específicos para instalação em parede e/ou teto. Estes acessórios facilitam o ajuste preciso dos ângulos de orientação horizontal e vertical, otimizando a cobertura em cada projeto.

Com uma impedância nominal de 16 Ω , o MIA-X5 permite ligar até 8 sistemas por canal de amplificação, otimizando a utilização dos canais disponíveis. Além disso, quando utilizado com as matrizes amplificadas INTEGRAL-MA, dispõe de processamento FIR dedicado para manter uma resposta de frequência consistente e otimizar o desempenho global do sistema.

MIA-X5 é uma solução compacta, eficiente e versátil para aplicações profissionais de som instalado.

MIA-X5

DADOS TÉCNICOS

Desempenho

Gama de Frequências (-10 dB)	80 Hz – 20 kHz
Impedância Nominal	16 ohms
Cobertura Cônica	120°
Potência RMS	120 W
Potência (pico)	480 W
Sensibilidade no Eixo 1 W/1 m	90 dB SPL
SPL Máximo 1W/1 m (pico)	120 dB
Amplificador Recomendado	INTEGRAL-MA1002 INTEGRAL-MA2004
Processador Recomendado	INTEGRAL-MA1004 INTEGRAL-MA2004

Conectores

Conector de Entrada de Áudio	4-way Phoenix 3.8 mm
------------------------------	----------------------

Recinto

Construção de Gabinete	Contrachapado de Bétula
Geometria do Gabinete	Trapezoidal
Rigging	M5 Thread Inserts
Acabamento	Pintura ISO-flex
Cor	Preto
Dimensões (A x L x P)	230 x 165 x 170 mm 9,0 x 6,5 x 6,7 in
Peso Neto	4,5 kg (9,9 lb)

MIA-X5

Envio

Dimensões da Embalagem (A x L x P)

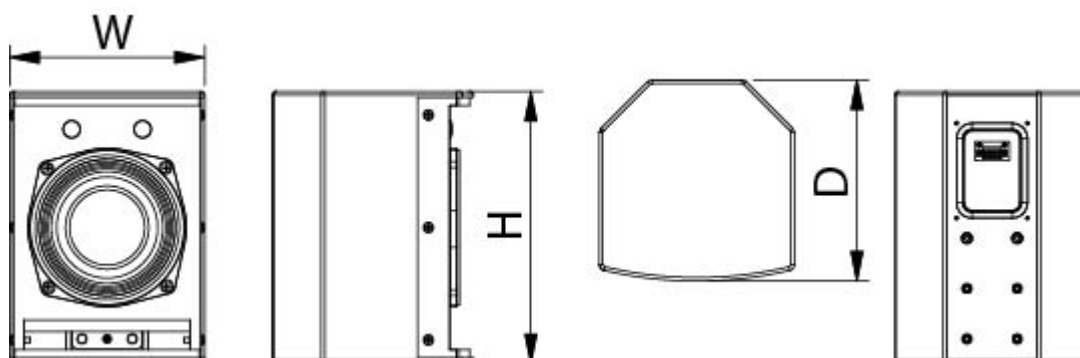
310 x 235 x 240 mm

12,2 x 9,3 x 9,5 in

Peso de Expedição

5,1 kg (11,3 lb)

DIMENSÕES



MIA-X5

DAS Audio Group, S.L. - C/ Islas Baleares 24 - 46988
Fuente del Jarro - Valencia - Spain - Tel. +34961340860
Updated (DD/MM/YYYY): 11/06/2026

 **DAS AUDIO**

INFORMAÇÕES SOBRE PEDIDOS

Modelo	Descrição	P/N
Sistema		
MIA-X5		15005733

MIA-X5

DAS Audio Group, S.L. - C/ Islas Baleares 24 - 46988
Fuente del Jarro - Valencia - Spain - Tel. +34961340860
Updated (DD/MM/YYYY): 11/06/2026

