

# **Altea** 700



## **ALTEA-712-WR-T100**

DAS Audio Group, S.L. - C/ Islas Baleares 24 - 46988  
Fuente del Jarro - Valencia - Spain - Tel. +34961340860  
Updated (DD/MM/YYYY): 19/02/2025



SOUND WITH SOUL

## CARACTERÍSTICAS PRINCIPAIS

- Sistema passivo de duas vias de alta potência
- Capacidade de potência de 2000 W de pico
- Alto-falante de 12" + driver de compressão M-28
- Cobertura abrangente de 90° que cobre todo o espaço
- Gabinete de polipropileno de estrutura leve
- Alças ergonômicas e posição do monitor no chão
- Pontos de montagem integrados M8

## DESCRIÇÃO

O ALTEA-712 é um sistema passivo concebido para proporcionar uma qualidade de som excepcional numa grande variedade de aplicações, desde sistemas PA em eventos de média dimensão a monitores de palco e instalações fixas. O ALTEA-712 pode reproduzir frequências de 65 Hz a 20 kHz e proporciona um SPL máximo de 131 dB, tornando-o num sistema capaz de se adaptar a qualquer necessidade.

O sistema possui um potente transdutor de 12" concebido e fabricado pela DAS Audio, que proporciona graves profundos e potentes. Para as altas frequências, o ALTEA-712 incorpora um driver de compressão M-28 com saída de 1", otimizado por análise FEM para oferecer um desempenho brilhante e uma reprodução sonora clara e equilibrada. O difusor, concebido para proporcionar uma dispersão de 90° x 60°, assegura uma distribuição ampla e uniforme do som em conjunto com os outros componentes.

Fabricado em polipropileno de alta qualidade, o ALTEA-712 é um sistema extremamente robusto e relativamente leve, pesando apenas 16,5 kg (36,4 lb). Equipado com pegas ergonômicas integradas e pontos de fixação M8, este sistema é fácil de transportar e instalar, oferecendo uma solução prática e eficiente para qualquer configuração de som.

O ALTEA-712-WR-T100 é uma variante concebida para ambientes exteriores e adversos, incorporando componentes melhorados, como uma grelha e parafusos INOX, um sistema de proteção de grelha de camada tripla e uma cobertura de proteção para o cabo speakON. Além disso, incorpora um transformador integrado de alta qualidade para uma integração perfeita com sistemas de áudio distribuídos de 100 V, normalmente utilizados em instalações comerciais. Esta combinação de resistência às intempéries e funcionalidade do transformador torna o ALTEA-712-WR-T100 uma opção altamente adaptável e fiável para uma variedade de cenários de instalação, oferecendo uma qualidade de áudio sem compromissos numa variedade de condições.

# ALTEA-712-WR-T100

DAS Audio Group, S.L. - C/ Islas Baleares 24 - 46988  
Fuente del Jarro - Valencia - Spain - Tel. +34961340860  
Updated (DD/MM/YYYY): 19/02/2025



SOUND WITH SOUL

## DADOS TÉCNICOS

### Desempenho

Gama de Frequências (-10 dB)	65 Hz - 20 kHz
Cobertura Horizontal (-6 dB)	90°
Cobertura Vertical	60°
Impedância Nominal	8 ohms
Potência RMS	500 W
Potência (pico)	2000 W
Sensibilidade no Eixo 1 W/1 m	98 dB SPL
SPL Máximo 1W/1 m (pico)	131 dB

### Conectores

Conector de Entrada de Áudio	1 x speakON NL4
Conector de Saída de Áudio	1 x speakON NL4

### Recinto

Construção de Gabinete	Polipropileno
Geometria do Gabinete	Trapezoidal
Rigging	M8 Rigging Points
Cor	Preto
Profundidade	350 mm (13,8 in)
Dimensões ( A x L x P )	655 x 380 x 350 mm 25,8 x 15,0 x 13,8 in
Peso Neto	16,5 kg ( 36,4 lb )

# ALTEA-712-WR-T100

DAS Audio Group, S.L. - C/ Islas Baleares 24 - 46988  
Fuente del Jarro - Valencia - Spain - Tel. +34961340860  
Updated (DD/MM/YYYY): 19/02/2025



SOUND WITH SOUL

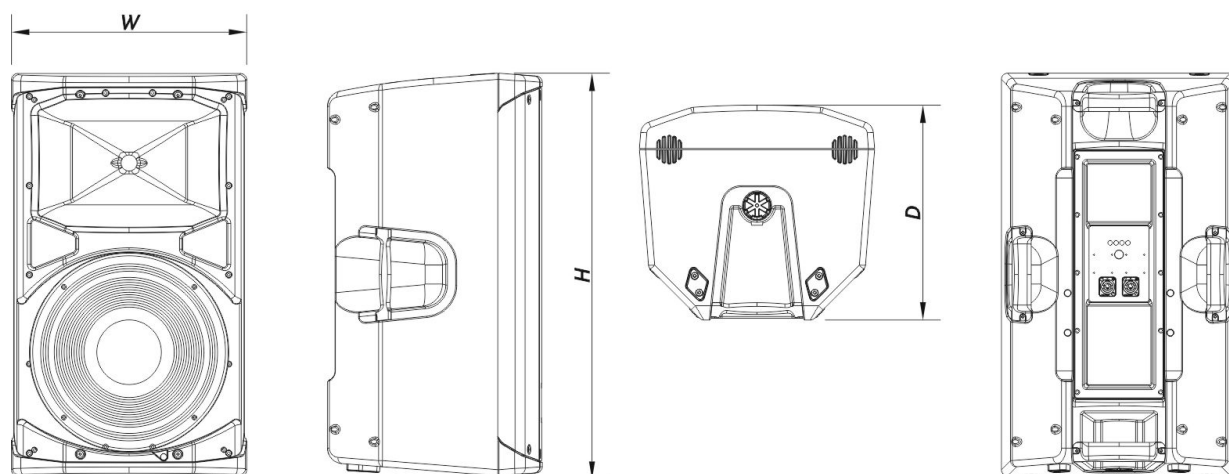
## Componentes

Transdutor LF	12F
Transdutor HF	M-28

## Envio

Dimensões da Embalagem ( A x L x P )	750 x 450 x 415 mm 29,5 x 17,7 x 16,3 in
Peso de Expedição	19,5 kg ( 43,0 lb )

## DIMENSÕES



## INFORMAÇÕES SOBRE PEDIDOS

Modelo	Descrição	P/N
Sistema		
ALTEA-712-WR-T100		10404893
Peças de Reposição		

# ALTEA-712-WR-T100

DAS Audio Group, S.L. - C/ Islas Baleares 24 - 46988  
Fuente del Jarro - Valencia - Spain - Tel. +34961340860  
Updated (DD/MM/YYYY): 19/02/2025



12F	Transdutor	20208820
F-AL712	Filter	30008943
GM-12F	Kit de Reparo	20208460
LAMP-F-21	Lamp	30000535
M-28	Motor de Compressão	20208800

### **Acessórios**

ANL-1	Acessórios de Suspensão	10101010
ANL-1	Installation & Stacking Acc.	10101010
AXF-X12	Installation & Stacking Acc.	10104831
AXW-ALT-WR	Installation & Stacking Acc.	10102392
FUN-AL712	Acessórios de Transporte	10103780
TRD-2-PACK	Installation & Stacking Acc.	10104012
TRD-6	Installation & Stacking Acc.	10104470
TRD-7	Installation & Stacking Acc.	10104471

# **ALTEA-712-WR-T100**

DAS Audio Group, S.L. - C/ Islas Baleares 24 - 46988  
 Fuente del Jarro - Valencia - Spain - Tel. +34961340860  
 Updated (DD/MM/YYYY): 19/02/2025



SOUND WITH SOUL