

# **ACTION** **500** *series*



## **ACTION-S18A**

---

DAS Audio Group, S.L. - C/ Islas Baleares 24 - 46988  
Fuente del Jarro - Valencia - Spain - Tel. +34961340860  
Updated (DD/MM/YYYY): 07/04/2026

 **DAS AUDIO**

## CARACTERÍSTICAS PRINCIPAIS

- Sistema de subwoofer ativo
- Amplificador de Classe D de 1500 W de pico
- Gabinete de contrachapado de madeira de bétula
- Acabamento ISO-flex resistente

## DESCRIÇÃO

O ACTION-S18A é um sistema de subwoofer ativo com configuração de radiação direta que incorpora um amplificador de pico de 1500 W e um alto-falante 18FW4 que incorpora uma bobina de 3" com 20mm de largura das bobinas, dupla camada para melhorar a potência do sistema, além de um novo circuito de convecção forçada que reduz a temperatura de trabalho da bobina.

Como parte da cultura da nossa empresa, todos os nossos sistemas são desenvolvidos sob a mesma filosofia, aplicando a mais alta qualidade possível tanto aos materiais quanto ao design do sistema como um todo. Na série ACTION-500A usamos o mesmo contrachapado de bétula, que usamos em nossos sistemas de turnê, atingindo uma proteção de acústica e robustez dificilmente igual no segmento.

# ACTION-S18A

---

## DADOS TÉCNICOS

### Desempenho

Gama de Frequências (-10 dB)	35 Hz -125 Hz (variable LPF)
SPL Máximo 1W/1 m (pico)	134 dB

### ELETRÔNICA E CONECTORES

Potência Nominal do Amplificador (contínua)	750 W
Potência Nominal do Amplificador (pico)	1500 W
Tipo de Entrada	Balanced
Impedância de Entrada	20 kohms
Sensibilidade de Entrada	1.95 V (+8 dBu)
Conector de Sinal de Entrada	2 x Female XLR
Conector Loop Thru de Áudio	1 x Male XLR
Control	DAScontrol™
Conector de entrada AC	IEC
Current Draw 230 V / 115 V	1.4 A/2.8 A

# ACTION-S18A

## Recinto

Construção de Gabinete	Contrachapado de Bétula
Geometria do Gabinete	Retangular
Rigging	M10 Rigging Points
Acabamento	Pintura ISO-flex
Cor	Preto
Dimensões ( A x L x P )	720 x 545 x 660 mm 28,3 x 21,5 x 26,0 in
Peso Neto	42,5 kg ( 93,7 lb )

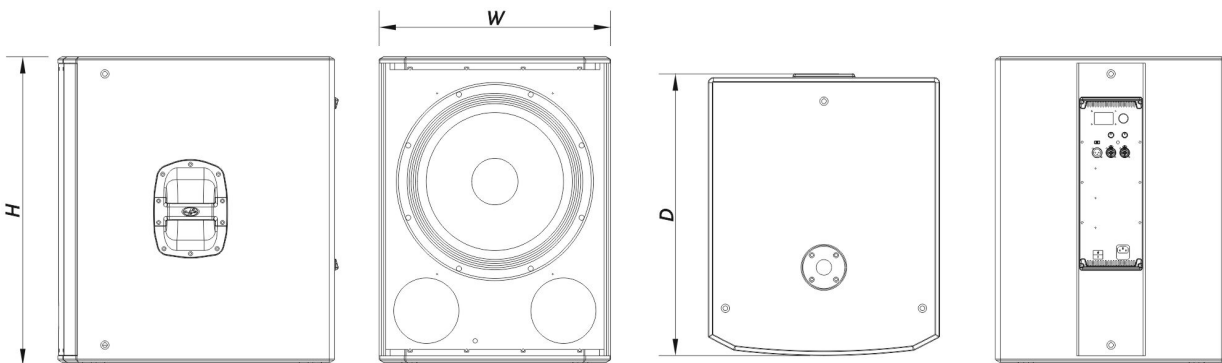
## Componentes

Transdutor LF	18FW4
---------------	-------

## Envio

Dimensões da Embalagem ( A x L x P )	795 x 595 x 690 mm 31,3 x 23,4 x 27,2 in
Peso de Expedição	45,5 kg ( 100,3 lb )

## DIMENSÕES



# ACTION-S18A

## INFORMAÇÕES SOBRE PEDIDOS

Modelo	Descrição	P/N
<b>Sistema</b>		
ACTION-S18A		10427256
<b>Peças de Reposição</b>		
18FW4	Transdutor	20208982
DSP-ACTION-S-18A	Dsp	20406596
GM-18FW4	Kit de Reparo	20208532
MP-ACTS18A	Power Module	20406586
ORBIT300+300UM	Amplifier	30007232
<b>Acessórios</b>		
ANL-2	Acessórios de Suspensão	10101020
FUN-VT18	Acessórios de Transporte	10103740
TRD-6	Installation & Stacking Acc.	10104470
TRD-7	Installation & Stacking Acc.	10104471

# ACTION-S18A

DAS Audio Group, S.L. - C/ Islas Baleares 24 - 46988  
Fuente del Jarro - Valencia - Spain - Tel. +34961340860  
Updated (DD/MM/YYYY): 07/04/2026

