

VANTEC SERIES



VANTEC-18A

DAS Audio Group, S.L. - C/ Islas Baleares 24 - 46988
Fuente del Jarro - Valencia - Spain - Tel. +34961340860
Updated (DD/MM/YYYY): 14/04/2026

 **DAS AUDIO**

CARACTERÍSTICAS PRINCIPAIS

- Sistema de subwoofer autoamplificado
- Altofalante de 18LX de alto desempenho
- Inversor de polaridade (0°180°)
- Interruptor de desativação de saída filtrada
- Corte de altos variável de 80-125 Hz
- Controle de ganho

DESCRIÇÃO

VANTEC-18A é um subwoofer autoamplificado projetado para fornecer sistemas de resposta de graves amplos para uma vasta gama da série Vantec. Um amplificador de Classe D de 2000 W pico que alimenta um alto falante DAS 18LX-de longa excursão. Este alto falante incorpora uma bobina de 4" que fornece capacidade de alta potência e alta performance.

O subwoofer VANTEC-18A tem duas entradas balanceadas com saídas para os satélites Vantec-filtrados. Ele tem um botão para ativar o filtro cujo corte é variável entre 80 125 Hz. Com o filtro desativado, os conectores de saída funcionam como saídas "Loop Thru". Um controle de ganho e inversor de polaridade aumentam o recurso de controle de aumento de usuários sobre o sistema. Tem um vidro para mastro de 35 mm para a utilização da faixa de satélite no VANTEC-18A.

VANTEC-18A

DADOS TÉCNICOS

Desempenho

Gama de Frequências (-10 dB)	Loud: 35 Hz - 125 Hz - Deep: 30 Hz - 125 Hz
SPL Máximo 1W/1 m (pico)	134 dB

ELETRÔNICA E CONECTORES

Potência Nominal do Amplificador (contínua)	1000 W
Potência Nominal do Amplificador (pico)	2000 W
Tipo de Entrada	Balanced
Impedância de Entrada	20 kohms
Sensibilidade de Entrada	3 V (+12 dBu)
Conector de Sinal de Entrada	2 x Female XLR
Conector Loop Thru de Áudio	2 x Male XLR
Conector de entrada AC	powerCon NAC3FCA
Conector de Saída AC	powerCON NAC3FCB
Current Draw 230 V / 115 V	1.5 A/3.0 A

VANTEC-18A

Recinto

Construção de Gabinete	Contrachapado de Bétula
Geometria do Gabinete	Retangular
Rigging	M10 Rigging Points
Acabamento	Pintura ISO-flex
Cor	Preto
Dimensões (A x L x P)	720 x 545 x 655 mm 28,3 x 21,5 x 25,8 in
Peso Neto	40,5 kg (89,2 lb)

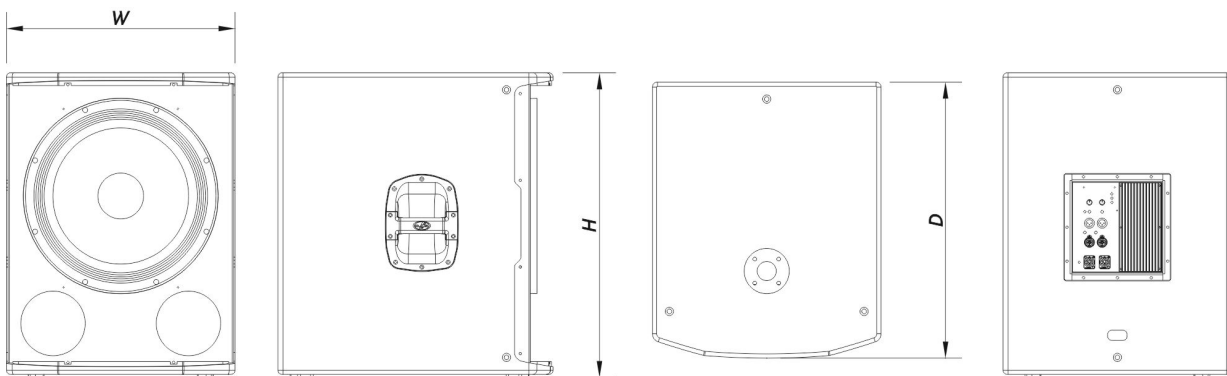
Componentes

Transdutor LF	18LX
---------------	------

Envio

Dimensões da Embalagem (A x L x P)	820 x 616 x 726 mm 32,3 x 24,3 x 28,6 in
Peso de Expedição	44,0 kg (97,0 lb)

DIMENSÕES



VANTEC-18A

INFORMAÇÕES SOBRE PEDIDOS

Modelo	Descrição	P/N
Sistema		
VANTEC-18A		10431100
Peças de Reposição		
18LX	Cone do Transdutor	10214270
DSP-VANTEC-18A	Dsp	20406431
GM-18LX	Kit de Reparo	20208310
MP-VANTEC-18A	Power Module	30006241
S-PRO2	Amplifier	20406649
Acessórios		
ANL-2	Acessórios de Suspensão	10101020
FUN-VT18	Acessórios de Transporte	10103740
TRD-6	Installation & Stacking Acc.	10104470
TRD-7	Installation & Stacking Acc.	10104471

VANTEC-18A

DAS Audio Group, S.L. - C/ Islas Baleares 24 - 46988
Fuente del Jarro - Valencia - Spain - Tel. +34961340860
Updated (DD/MM/YYYY): 14/04/2026

