

VANTEC SERIES



VANTEC-18A

DAS Audio Group, S.L. - C/ Islas Baleares 24 - 46988
Fuente del Jarro - Valencia - Spain - Tel. +34961340860
Updated (DD/MM/YYYY): 14/04/2026

 **DAS AUDIO**

PRINCIPALES CARACTÉRISTIQUES

- Système subwoofer auto amplifié
- Haut parleur de 18LX haute performance
- Inverseur de polarité (0° 180°)
- Interrupteur désactivation de sortie filtrée
- Coupe variable passe haut de 80-125 Hz
- Commande de gain

DESCRIPTION

Le VANTEC-18A est un subwoofer auto-alimenté conçu pour fournir une réponse suffisante dans les graves pour les systèmes à large bande de la série VANTEC. Un amplificateur de classe D 2000 W_{crête} alimente une enceinte DAS longue excursion modèle 18LX. Ce haut-parleur intègre une bobine 4" offrant une grande capacité de puissance et des performances élevées.

Le subwoofer VANTEC-18A possède deux entrées symétriques avec sorties filtrées pour les satellites VANTEC. Il dispose d'un interrupteur pour activer le filtre dont la coupure est variable entre 80 et 125 Hz. Lorsque le filtre est désactivé, les connecteurs de sortie fonctionnent comme des sorties "Loop Thru". Un contrôle de gain et un inverseur de polarité augmentent le contrôle sur le système. Il dispose d'un support pour un mât de 35 mm pour l'utilisation de satellites à grande portée sur le VANTEC-18A.

VANTEC-18A

DONNÉES TECHNIQUES

Performance

Gamme de fréquences (-10 dB)	Loud: 35 Hz - 125 Hz - Deep: 30 Hz - 125 Hz
SPL Maximum 1 W/1 m (crête)	134 dB

Electronique et Connecteurs

Puissance Nominale Amplificateur (continu)	1000 W
Puissance Nominale Amplificateur (crête)	2000 W
Type d'entrée	Balanced
Impédance d'entrée	20 kohms
Sensibilité d'entrée	3 V (+12 dBu)
Connecteur D'entrée du Signal	2 x Female XLR
Connecteur Bouclage Audio	2 x Male XLR
Connecteur d'entrée AC	powerCon NAC3FCA
Connecteur Sortie AC	powerCON NAC3FCB
Current Draw 230 V / 115 V	1.5 A/3.0 A

VANTEC-18A

Boîtier

Construction de l'enceinte	Contreplaqué de Bouleau,
Géométrie l'enceinte	Rectangulaire
Rigging	M10 Rigging Points
Finition	ISO-flex Paint
Couleur	Noir
Dimensions (H x L x P)	720 x 545 x 655 mm 28,3 x 21,5 x 25,8 in
Poids Net	40,5 kg (89,2 lb)

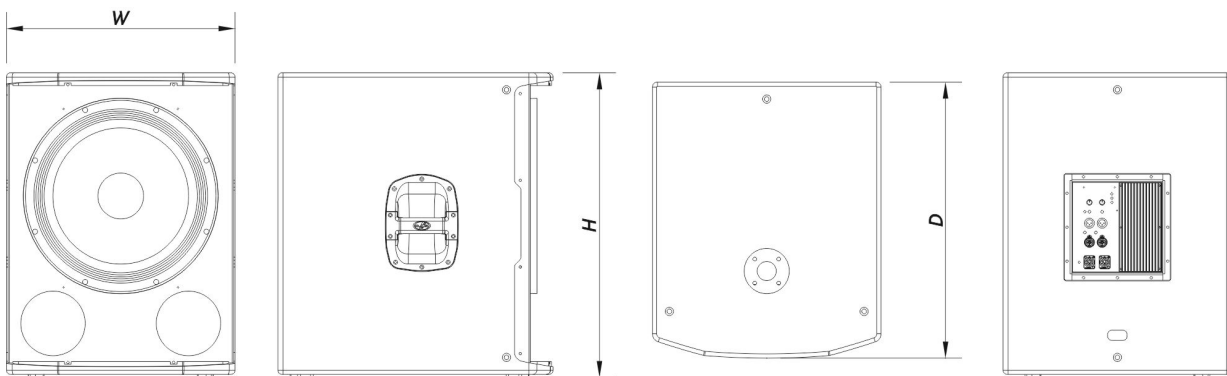
Composants

Transducteur LF	18LX
-----------------	------

Livraison

Dimensions de l'emballage (H x W x D)	820 x 616 x 726 mm 32,3 x 24,3 x 28,6 in
Poids à la Livraison	44,0 kg (97,0 lb)

DIMENSIONS



VANTEC-18A

**INFORMATIONS DE
COMMANDE**

Modèle	Description	P/N
Système		
VANTEC-18A		10431100
Pièces Détachées		
18LX	Cône Transducteur	10214270
DSP-VANTEC-18A	Dsp	20406431
GM-18LX	Kit de remembranage	20208310
MP-VANTEC-18A	Power Module	30006241
S-PRO2	Amplifier	20406649
Accessoires		
ANL-2	Accessoires de Suspension	10101020
FUN-VT18	Accessoires de Transport	10103740
TRD-6	Installation & Stacking Acc.	10104470
TRD-7	Installation & Stacking Acc.	10104471

VANTEC-18A

DAS Audio Group, S.L. - C/ Islas Baleares 24 - 46988
Fuente del Jarro - Valencia - Spain - Tel. +34961340860
Updated (DD/MM/YYYY): 14/04/2026

