

# *Altea*<sup>400</sup>



## **ALTEA-415A**

---

DAS Audio Group, S.L. - C/ Islas Baleares 24 - 46988  
Fuente del Jarro - Valencia - Spain - Tel. +34961340860  
Updated (DD/MM/YYYY): 30/03/2026

 **DAS AUDIO**

## CARACTERÍSTICAS PRINCIPAIS

- Sistema compacto com a posição do monitor
- Amplificador leve de Classe D Ultra com SMPS
- Gabinete de polipropileno com grande leveza
- DSP de 24 bits com display digital
- 5 pré-ajustes de serie
- EQ de 3 bandas
- Modo standby
- Pontos de suspensão

## DESCRIÇÃO

O Altea-415A é um sistema portátil autoamplificado com gabinete multiangular de polipropileno que permite a sua utilização como um monitor de palco.

Seu amplificador de Classe D de dois canais oferece um total de 800 Wpico e serviços de qualidade que o tornam difícil de encontrar outros sistemas neste segmento, com uma ampla gama dinâmica e extrema baixa distorção. Controles de voz, modos de equalização, delay e controle de ganho são configuráveis pelo usuário através de um botão rotativo e um display LCD localizado na parte traseira.

O alto-falante 15MI4 proporciona graves profundos e poderosos. As altas frequências são geradas pelo driver de compressão M-32, com uma saída de 1" e otimização pelo MEF. A versão passiva da Altea-415 é projetada para uso com amplificação externa.

# ALTEA-415A

---

## DADOS TÉCNICOS

### Desempenho

Gama de Frequências (-10 dB)	50 Hz - 20 kHz
Cobertura Horizontal (-6 dB)	90°
Cobertura Vertical	60°
SPL Máximo 1W/1 m (pico)	128 dB

### ELETRÔNICA E CONECTORES

Potência Nominal do Amplificador (contínua)	400 W
Potência Nominal do Amplificador (pico)	800 W
Tipo de Entrada	Balanced
Impedância de Entrada	20 kohms
Sensibilidade de Entrada	1.95 V (+8 dBu)
Conector de Sinal de Entrada	2 x Female XLR
AUX Input	1 x 3.5 mm Mini Jack
Conector Loop Thru de Áudio	1 x Male XLR
Control	DAScontrol™
Conector de entrada AC	IEC
Current Draw 230 V / 115 V	1.0 A/2.0 A

# ALTEA-415A

## Recinto

Construção de Gabinete	Polipropileno
Geometria do Gabinete	Trapezoidal
Rigging	M8 Rigging Points
Cor	Preto
Dimensões ( A x L x P )	710 x 440 x 380 mm 28,0 x 17,3 x 15,0 in
Peso Neto	17,5 kg ( 38,6 lb )

## Componentes

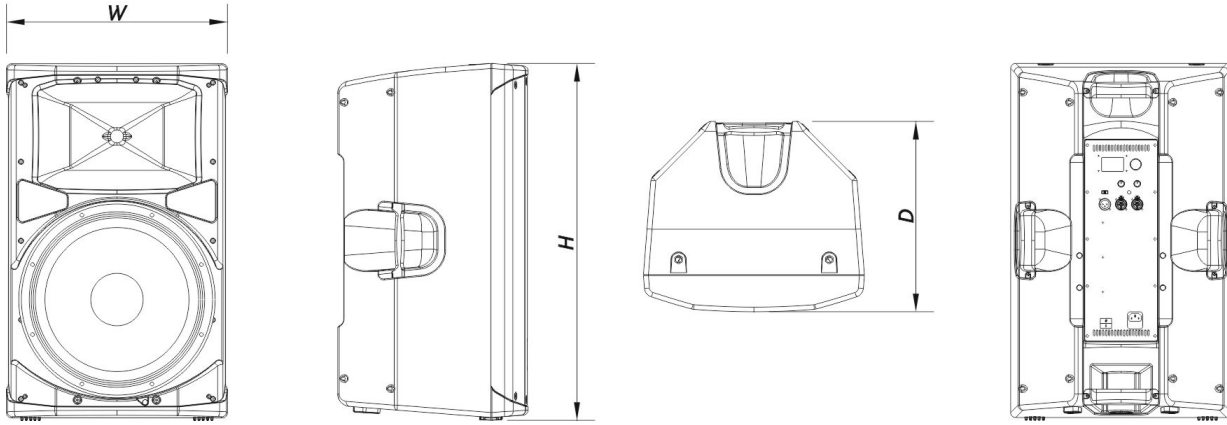
Transdutor LF	15M14
Transdutor HF	M-32

## Envio

Dimensões da Embalagem ( A x L x P )	805 x 530 x 445 mm 31,7 x 20,9 x 17,5 in
Peso de Expedição	21,0 kg ( 46,3 lb )

## DIMENSÕES

# ALTEA-415A



# ALTEA-415A

DAS Audio Group, S.L. - C/ Islas Baleares 24 - 46988  
Fuente del Jarro - Valencia - Spain - Tel. +34961340860  
Updated (DD/MM/YYYY): 30/03/2026



## INFORMAÇÕES SOBRE PEDIDOS

Modelo	Descrição	P/N
<b>Sistema</b>		
ALTEA-415A		10404845
<b>Peças de Reposição</b>		
15MI4	Cone do Transdutor	10214300
DSP-ALTEA-415A	Dsp	20406578
GM-15MI4	Kit de Reparo	20208280
M-32	Motor de Compressão	20208970
MP-ALTEA-415A		20406710
OR300+100UM	Amplifier	20406670
<b>Acessórios</b>		
ANL-1	Acessórios de Suspensão	10101010
ANL-1	Installation & Stacking Acc.	10101010
AXW-ALT	Installation & Stacking Acc.	10102391
FUN-AL715	Acessórios de Transporte	10103781
TRD-2-PACK	Installation & Stacking Acc.	10104012
TRD-6	Installation & Stacking Acc.	10104470
TRD-7	Installation & Stacking Acc.	10104471

# ALTEA-415A

DAS Audio Group, S.L. - C/ Islas Baleares 24 - 46988  
Fuente del Jarro - Valencia - Spain - Tel. +34961340860  
Updated (DD/MM/YYYY): 30/03/2026

