

# *Altea*<sup>400</sup>



## **ALTEA-415A**

---

DAS Audio Group, S.L. - C/ Islas Baleares 24 - 46988  
Fuente del Jarro - Valencia - Spain - Tel. +34961340860  
Updated (DD/MM/YYYY): 30/03/2026

 **DAS AUDIO**

## CARACTERÍSTICAS PRINCIPALES

- Sistema multi propósito con posición monitor
- Amplificador ultra ligero Clase D con SMPS
- Recinto de polipropileno de gran ligereza
- DSP de 24-bit con pantalla digital
- Cinco preajustes de serie
- Memorias definible por el usuario
- Ecualizador de 3 bandas
- Modo pausa
- Puntos de volado

## DESCRIPCIÓN

ALTEA-415A es un sistema de sonido autoamplificado de 15", diseñado para ofrecer una calidad de sonido excepcional en una amplia gama de aplicaciones, desde eventos de mayor tamaño hasta su uso como monitor de escenario. Con una presión sonora máxima de 128 dB SPL, el ALTEA-415A es un sistema portátil y versátil que garantiza un rendimiento potente y dinámico. Fabricado en polipropileno de alta calidad con un diseño multiángulo, es ligero y resistente, lo que lo convierte en una solución ideal tanto para instalaciones fijas como para aplicaciones móviles.

Equipado con un amplificador de Clase D de doble canal, el sistema proporciona 800 W de potencia pico y 400 W continuos, asegurando un amplio rango dinámico y una distorsión mínima. El procesamiento de señal avanzado incluye filtros FIR (Finite Impulse Response) para una mayor precisión acústica, y los controles de ecualización, modos de voz, retardo y ganancia son fácilmente ajustables mediante un mando giratorio y una pantalla LCD en la parte trasera.

El altavoz de 15" (modelo 15MI4) ofrece unos graves profundos y potentes, mientras que las altas frecuencias son generadas por el motor de compresión M-32 con salida de 1", optimizado mediante simulación FEM para garantizar una dispersión uniforme de 90° x 60°.

Con un peso de 17,5 kg y equipado con asas ergonómicas y puntos de rigging M8, el ALTEA-415A es fácil de transportar e instalar, convirtiéndose en una solución fiable y eficiente tanto para el directo como para instalaciones fijas.

# ALTEA-415A

---

## DATOS TÉCNICOS

### Prestaciones

Rango de Frecuencia (-10 dB)	50 Hz - 20 kHz
Cobertura Horizontal (-6 dB)	90°
Cobertura Vertical	60°
SPL Máximo 1W/1 m (pico)	128 dB

### ELECTRÓNICA Y CONECTORES

Potencia Nominal Amplificador (continua)	400 W
Potencia Nominal Amplificador (pico)	800 W
Tipo de Entrada	Balanced
Impedancia de Entrada	20 kohms
Sensibilidad de Entrada	1.95 V (+8 dBu)
Conector de Señal de Entrada	2 x Female XLR
AUX Input	1 x 3.5 mm Mini Jack
Conector Loop-Thru de Audio	1 x Male XLR
Control	DAScontrol™
Conector de entrada AC	IEC
Current Draw 230 V / 115 V	1.0 A/2.0 A

# ALTEA-415A

## Recinto

Construcción del Recinto	Polipropileno
Geometría del Recinto	Trapezoidal
Rigging	M8 Rigging Points
Color	Negro
Dimensiones ( Al x An x Pr )	710 x 440 x 380 mm 28,0 x 17,3 x 15,0 in
Peso Neto	17,5 kg ( 38,6 lb )

## Componentes

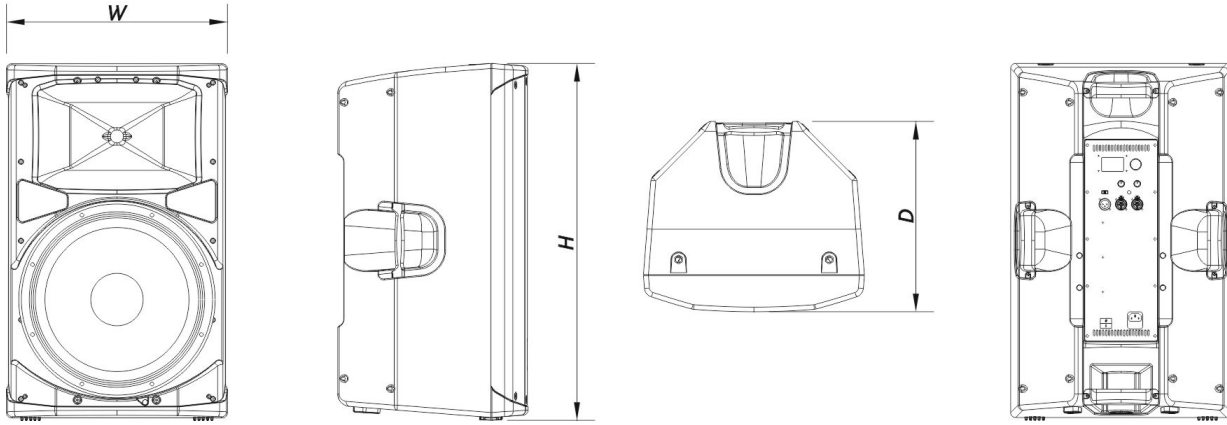
Transductor LF	15M14
Transductor HF	M-32

## Envío

Dimensiones de Embalaje ( H x W x D )	805 x 530 x 445 mm 31,7 x 20,9 x 17,5 in
Peso de Envío	21,0 kg ( 46,3 lb )

## DIMENSIONES

# ALTEA-415A



# ALTEA-415A

DAS Audio Group, S.L. - C/ Islas Baleares 24 - 46988  
Fuente del Jarro - Valencia - Spain - Tel. +34961340860  
Updated (DD/MM/YYYY): 30/03/2026



## INFORMACIÓN DE PEDIDOS

Modelo	Descripción	P/N
<b>Sistema</b>		
ALTEA-415A		10404845
<b>Piezas de Recambio</b>		
15MI4	Cono Transductor	10214300
DSP-ALTEA-415A	Dsp	20406578
GM-15MI4	Kit de Reconado	20208280
M-32	Motor de Compresión	20208970
MP-ALTEA-415A		20406710
OR300+100UM	Amplifier	20406670
<b>Accesorios</b>		
ANL-1	Accesorios de Suspensión	10101010
ANL-1	Installation & Stacking Acc.	10101010
AXW-ALT	Installation & Stacking Acc.	10102391
FUN-AL715	Accesorios de Transporte	10103781
TRD-2-PACK	Installation & Stacking Acc.	10104012
TRD-6	Installation & Stacking Acc.	10104470
TRD-7	Installation & Stacking Acc.	10104471

# ALTEA-415A

DAS Audio Group, S.L. - C/ Islas Baleares 24 - 46988  
Fuente del Jarro - Valencia - Spain - Tel. +34961340860  
Updated (DD/MM/YYYY): 30/03/2026

