

*Altea*⁴⁰⁰



ALTEA-415A

DAS Audio Group, S.L. - C/ Islas Baleares 24 - 46988
Fuente del Jarro - Valencia - Spain - Tel. +34961340860
Updated (DD/MM/YYYY): 30/03/2026

 **DAS AUDIO**

HAUPTMERKMALE

- Aktiver Multifunktionslautsprecher
- Class-D Verstärker mit SMPS Schaltnetzteil
- Programmierbarer 24-Bit DSP inkl. FIR-Filter
- DAScontrol™ LCD-Display mit Encoder
- 5 Presets + 3-Band EQ
- 2 x Mic-Line-Input Combobuchse
- 1 x 3,5mm Klinken-Aux-Eingang
- Standby-Mode

BESCHREIBUNG

Ausgestattet mit Ihrer 800 W/peak Class-D Bi-Amp-Endstufe und hochwertigen DAS Audio Komponenten mit 15“/1“ Bestückung, lässt die ALTEA-415A kein Wünsche an Wiedergabequalität, Maximalpegel und Ausstattung offen.

Ausgestattet mit einem digitalen Bi-Amp-Verstärker mit 800 W/Peak und Schaltnetzteil bietet sie einen sehr guten Dynamikumfang, bei in Ihrer Klasse einzigartig niedrigen Verzerrungen. Der integrierte 24-Bit DSP bietet neben 5 verschiedenen Voicing-Presets einen 3-Band EQ und Low-Cut-Filter.

Eine einfache und komfortable Bedienung gewährleistet DAScontrol™ mit dem beleuchteten LCD-Display inkl. Encoder. Zwei separat regelbare Mic-/Line-Eingänge mit Combo-Buchse und ein 3,5mm Klinkeneingang bieten vielseitige Anschlussmöglichkeiten.

Das hochwertige Gehäuse aus Polypropylen, mit durchgehendem Frontgitter, M8 Flugpunkten und beleuchtetem Front-Logo (abschaltbar), verfügt über abgeschrägte Rückseiten und lässt sich so auch als Bodenmonitor einsetzen. Dank aktivierbarem Standby-Mode lässt sich die ALTEA-415A auch an schwer zugänglichen Stellen installieren.

ALTEA-415A

SPEZIFIKATIONEN

Leistung

| | |
|-------------------------------------|----------------|
| Frequenzbereich (-10 dB) | 50 Hz - 20 kHz |
| Horizontaler Abstrahlwinkel (-6 dB) | 90° |
| Vertikaler Abstrahlwinkel | 60° |
| Maximaler SPL 1 W/1 m (Peak) | 128 dB |

Elektronik und Anschlüsse

| | |
|--|----------------------|
| Nennleistung Verstärker (kontinuierlich) | 400 W |
| Nennleistung Verstärker (Spitze) | 800 W |
| Eingabetyp | Balanced |
| Eingangsimpedanz | 20 kohms |
| Eingangsempfindlichkeit | 1.95 V (+8 dBu) |
| Audio Eingangsanschluss | 2 x Female XLR |
| AUX Input | 1 x 3.5 mm Mini Jack |
| Audiosignal Loop Through | 1 x Male XLR |
| Control | DAScontrol™ |
| AC-Eingangsanschluss | IEC |
| Current Draw 230 V / 115 V | 1.0 A/2.0 A |

ALTEA-415A

Gehäuse

| | |
|-------------------------|---|
| Gehäusekonstruktion | Polypropylen |
| Gehäuse Geometrie | Trapezförmig |
| Rigging | M8 Rigging Points |
| Farbe | Schwarz |
| Abmessungen (H x B x T) | 710 x 440 x 380 mm 28,0 x 17,3 x 15,0 in |
| Nettogewicht | 17,5 kg (38,6 lb) |

Komponenten

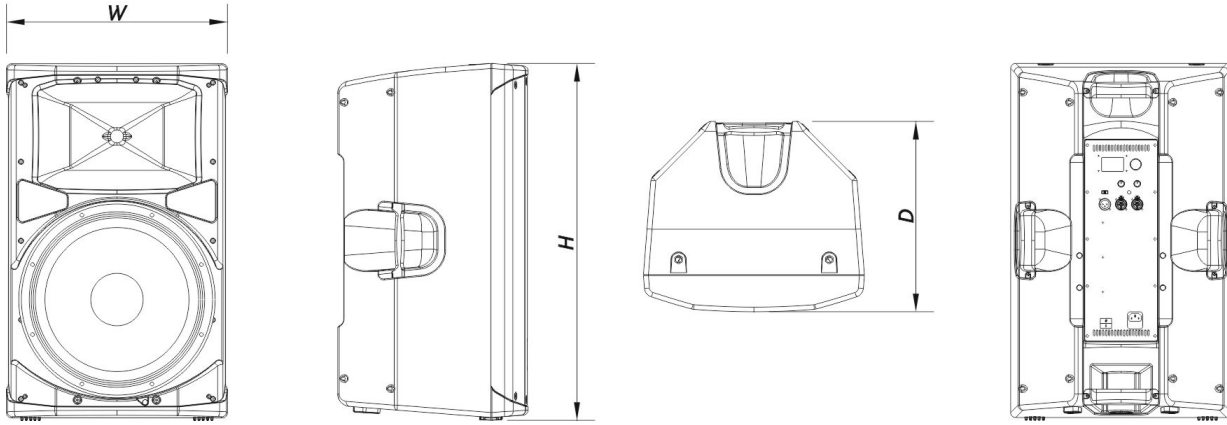
| | |
|-----------|-------|
| Tieftöner | 15M14 |
| Hochtöner | M-32 |

Versand

| | |
|--------------------------------------|---|
| Verpackungsabmessungen (H x W x D) | 805 x 530 x 445 mm 31,7 x 20,9 x 17,5 in |
| Verpackungsgewicht | 21,0 kg (46,3 lb) |

ABMESSUNGEN

ALTEA-415A



ALTEA-415A

DAS Audio Group, S.L. - C/ Islas Baleares 24 - 46988
Fuente del Jarro - Valencia - Spain - Tel. +34961340860
Updated (DD/MM/YYYY): 30/03/2026



BESTELLINFORMATIONEN

| Modell | Beschreibung | P/N |
|--------------------|------------------------------|------------|
| System | | |
| ALTEA-415A | | 10404845 |
| Ersatzteile | | |
| 15MI4 | Konustreiber | 10214300 |
| DSP-ALTEA-415A | Dsp | 20406578 |
| GM-15MI4 | Recone Kit | 20208280 |
| M-32 | Kompressionsmotor | 20208970 |
| MP-ALTEA-415A | | 20406710 |
| OR300+100UM | Amplifier | 20406670 |
| Zubehör | | |
| ANL-1 | Aufhängungszubehör | 10101010 |
| ANL-1 | Installation & Stacking Acc. | 10101010 |
| AXW-ALT | Installation & Stacking Acc. | 10102391 |
| FUN-AL715 | Transportzubehör | 10103781 |
| TRD-2-PACK | Installation & Stacking Acc. | 10104012 |
| TRD-6 | Installation & Stacking Acc. | 10104470 |
| TRD-7 | Installation & Stacking Acc. | 10104471 |

ALTEA-415A

DAS Audio Group, S.L. - C/ Islas Baleares 24 - 46988
Fuente del Jarro - Valencia - Spain - Tel. +34961340860
Updated (DD/MM/YYYY): 30/03/2026

