

VANTEC SERIES



VANTEC-218

DAS Audio Group, S.L. - C/ Islas Baleares 24 - 46988
Fuente del Jarro - Valencia - Spain - Tel. +34961340860
Updated (DD/MM/YYYY): 16/04/2025



SOUND WITH SOUL

CARACTERÍSTICAS PRINCIPALES

- Sistema subgraves bass-reflex
- Doble altavoz 18LX de larga excursión
- Graves precisos y contundentes
- Zócalo para mástil
- Puntos de volado

DESCRIPCIÓN

VANTEC-218 es un sistema de graves pasivo diseñado para ofrecer una respuesta en bajas frecuencias contundente y extendida. Equipado con dos transductores de 18" (modelo 18LX) con bobinas de 4", montados en una configuración de radiación directa en un recinto bass-reflex, VANTEC-218 es ideal para su uso en sistemas biamplificados que requieren una potencia de graves excepcional.

Con una capacidad de potencia de 2000 W RMS y hasta 8000 W de potencia pico, VANTEC-218 puede alcanzar un SPL máximo de 140 dB, proporcionando graves profundos y potentes en eventos de gran escala. El sistema incluye un vaso para mástil de 35 mm, facilitando el montaje de sistemas de rango completo sobre el VANTEC-218 para una configuración compacta y eficiente.

Fabricado en contrachapado de abedul y recubierto con el resistente acabado ISO-flex, VANTEC-218 está diseñado para soportar las condiciones más exigentes. Las asas laterales y traseras, junto con las ruedas integradas, facilitan su transporte y manejo, mientras que la robusta rejilla de acero recubierta con acabado al polvo protege los transductores de impactos.

VANTEC-218

DAS Audio Group, S.L. - C/ Islas Baleares 24 - 46988
Fuente del Jarro - Valencia - Spain - Tel. +34961340860
Updated (DD/MM/YYYY): 16/04/2025



SOUND WITH SOUL

DATOS TÉCNICOS

Prestaciones

Rango de Frecuencia (-10 dB)	30 Hz – 125 Hz
Impedancia Nominal	4 ohms
Potencia RMS	2000 W
Potencia (pico)	8000 W
Sensibilidad en el Eje 1 W/1 m	101 dB SPL
SPL Máximo 1W/1 m (pico)	140 dB

Conectores

Conector de Entrada de Audio	1 x speakON NL4
Conector Salida de Audio	1 x speakON NL4

Recinto

Construcción del Recinto	Contrachapado de Abedul
Geometría del Recinto	Rectangular
Rigging	M10 Rigging Points
Acabado	Pintura ISO-flex
Color	Negro
Profundidad	675 mm (26,6 in)
Dimensiones (Al x An x Pr)	1.070 x 545 x 675 mm 42,1 x 21,5 x 26,6 in
Peso Neto	67,5 kg (149,0 lb)

VANTEC-218

DAS Audio Group, S.L. - C/ Islas Baleares 24 - 46988
Fuente del Jarro - Valencia - Spain - Tel. +34961340860
Updated (DD/MM/YYYY): 16/04/2025



SOUND WITH SOUL

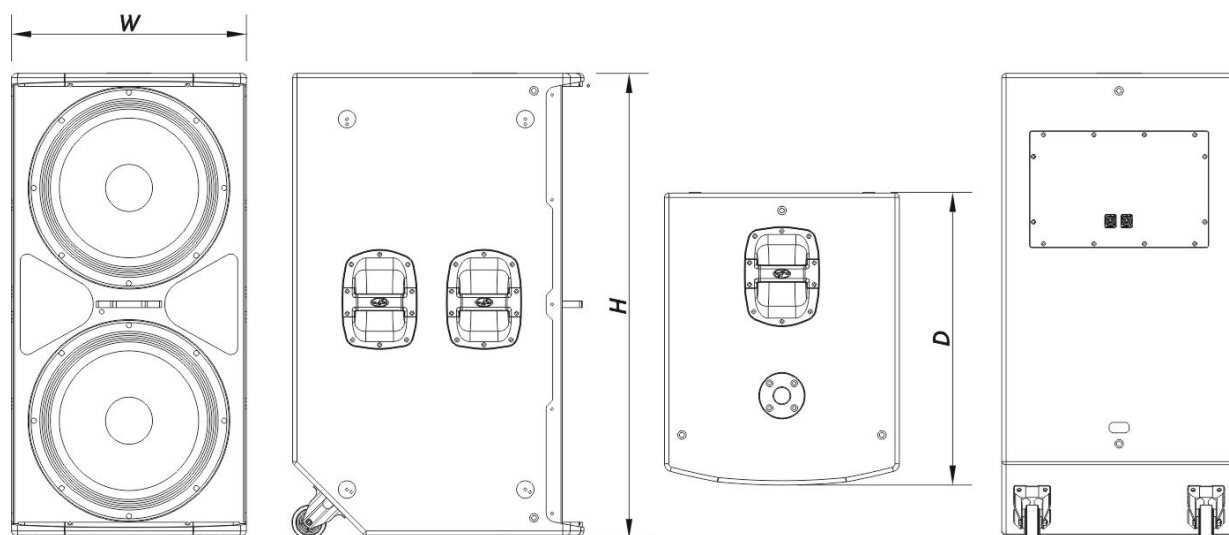
Componentes

Transductor LF	18LX
----------------	------

Envío

Dimensiones de Embalaje (H x W x D)	1.180 x 730 x 610 mm 46,5 x 28,7 x 24,0 in
Peso de Envío	72,5 kg (160,0 lb)

DIMENSIONES



INFORMACIÓN DE PEDIDOS

Modelo	Descripción	P/N
Sistema		
VANTEC-218		10431130
Piezas de Recambio		

VANTEC-218

DAS Audio Group, S.L. - C/ Islas Baleares 24 - 46988
Fuente del Jarro - Valencia - Spain - Tel. +34961340860
Updated (DD/MM/YYYY): 16/04/2025



18LX	Cono Transductor	10214270
GM-18LX	Kit de Reconado	20208310
Accesorios		
ANL-2	Accesorios de Suspensión	10101020
FUN-VT218	Accesorios de Transporte	10103741
SPK4-1	Accesorios de Electrónica	20502000
SPK4-10	Accesorios de Electrónica	20502001
SPK4-20	Accesorios de Electrónica	20502002
TRD-6	Installation & Stacking Acc.	10104470
TRD-7	Installation & Stacking Acc.	10104471

VANTEC-218

DAS Audio Group, S.L. - C/ Islas Baleares 24 - 46988
Fuente del Jarro - Valencia - Spain - Tel. +34961340860
Updated (DD/MM/YYYY): 16/04/2025

