

*Altea*⁴⁰⁰



ALTEA-408-WR-T100

DAS Audio Group, S.L. - C/ Islas Baleares 24 - 46988
Fuente del Jarro - Valencia - Spain - Tel. +34961340860
Updated (DD/MM/YYYY): 26/05/2026

 **DAS AUDIO**

CARACTERÍSTICAS PRINCIPALES

- Sistema 2-vías de amplia gama
- Altavoz de graves de 8"
- Motor de compresión de 1"
- Recinto con diseño para uso como monitor
- Incorpora puntos de suspensión
- Utilizable sobre trípode

DESCRIPCIÓN

ALTEA-408 es un sistema pasivo, diseñado específicamente para aplicaciones de instalación, ofreciendo la flexibilidad de elegir entre una gama de opciones de DSP y amplificación externos dentro de la Serie Integral, que garantiza a los usuarios poder disfrutar de las mismas características y calidad de sonido que en la versión autoamplificada.

ALTEA-408 incorpora un transductor de 8" y una bobina de voz de 2", proporcionando una reproducción de graves precisa y una gran musicalidad. Para las altas frecuencias el sistema cuenta con un motor de compresión con una bobina de voz de 1", ofreciendo un rendimiento excepcional. El difusor ofrece una cobertura de 90° x 90°, que en combinación con el resto de componentes, garantiza una dispersión de sonido amplia y uniforme, haciéndola ideal para la reproducción musical en diversos entornos.

ALTEA-408-WR-T100 es una variante versátil que combina las características de resistencia a la intemperie del ALTEA-408-WR con las capacidades de transformador del ALTEA-408-T. Diseñada para exteriores y entornos difíciles, incorpora componentes mejorados, como una rejilla y tornillos INOX, un sistema de protección de la rejilla de triple capa y una cubierta protectora para el cable speakON. Además, incorpora un transformador integrado de alta calidad para una integración perfecta con sistemas de audio distribuido de 100 V, utilizados habitualmente en instalaciones comerciales. Esta combinación de resistencia a la intemperie y funcionalidad del transformador convierte a la ALTEA-408-WR-T100 en una opción muy adaptable y fiable para diversos escenarios de instalación, que ofrece una calidad de audio sin concesiones en diversas condiciones.

ALTEA-408-WR-T100

DATOS TÉCNICOS

Prestaciones

Rango de Frecuencia (-10 dB)	70 Hz - 20 kHz
Cobertura Horizontal (-6 dB)	90°
Cobertura Vertical	90°
Impedancia Nominal	8 ohms
Tomas Transformador 70 V	12.5 W - 25 W - 50 W - 100W
Tomas Transformador 100 V	25 W - 50 W - 100W
Potencia RMS	150 W
Potencia (pico)	600 W
Sensibilidad en el Eje 1 W/1 m	94 dB SPL
SPL Máximo 1W/1 m (pico)	122 dB
Amplificador Recomendado	INTEGRAL-A402 INTEGRAL-A1002 INTEGRAL-A1004

Conectores

Conector de Entrada de Audio	Covered Barrier Strip Terminals
Conector Salida de Audio	Covered Barrier Strip Terminals

ALTEA-408-WR-T100

Recinto

Construcción del Recinto	Polipropileno
Geometría del Recinto	Trapezoidal
Rigging	M8 Rigging Points
Color	Negro
Dimensiones (Al x An x Pr)	480 x 280 x 260 mm 18,9 x 11,0 x 10,2 in
Peso Neto	8,5 kg (18,7 lb)

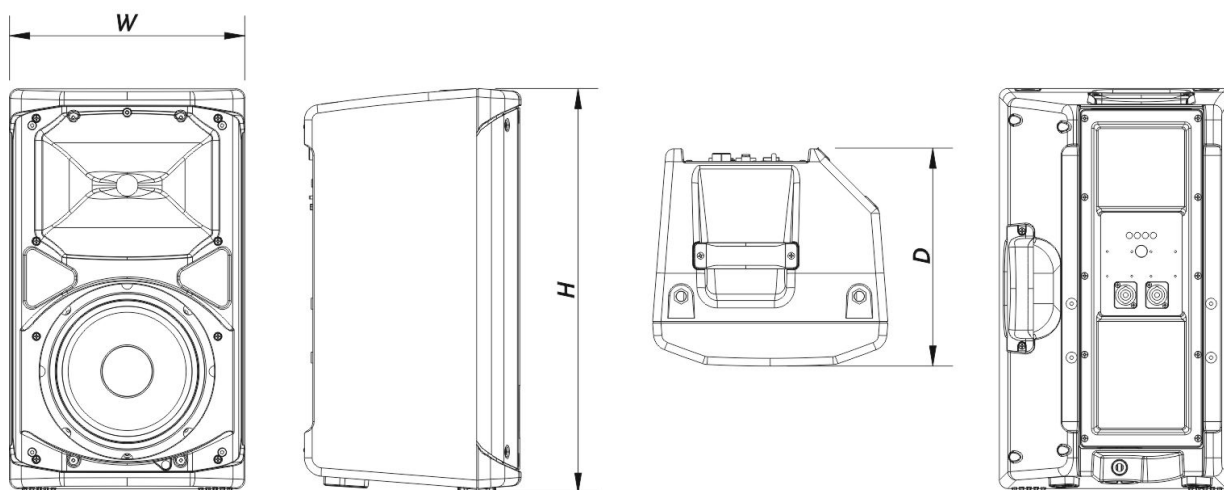
Componentes

Transductor LF	8GV
Transductor HF	M-32

Envío

Peso de Envío	12,0 kg (26,5 lb)
---------------	---------------------

DIMENSIONES



ALTEA-408-WR-T100

DAS Audio Group, S.L. - C/ Islas Baleares 24 - 46988
Fuente del Jarro - Valencia - Spain - Tel. +34961340860
Updated (DD/MM/YYYY): 26/05/2026



INFORMACIÓN DE PEDIDOS

Modelo	Descripción	P/N
Sistema		
ALTEA-408-WR-T100		10404994
Piezas de Recambio		
8GV	Cono Transductor	20208984
M-32	Motor de Compresión	20208970
TC-ALT408	Filter	20150100
Accesorios		
ANL-1	Accesorios de Suspensión	10101010
ANL-1	Installation & Stacking Acc.	10101010
AXW-ALT-WR	Installation & Stacking Acc.	10102392
TRD-2-PACK	Installation & Stacking Acc.	10104012
TRD-6	Installation & Stacking Acc.	10104470
TRD-7	Installation & Stacking Acc.	10104471

ALTEA-408-WR-T100

DAS Audio Group, S.L. - C/ Islas Baleares 24 - 46988
Fuente del Jarro - Valencia - Spain - Tel. +34961340860
Updated (DD/MM/YYYY): 26/05/2026

