

# MIA SERIES



## MIA-X5-W

---

DAS Audio Group, S.L. - C/ Islas Baleares 24 - 46988  
Fuente del Jarro - Valencia - Spain - Tel. +34961340860  
Updated (DD/MM/YYYY): 11/06/2026

 **DAS AUDIO**

## CARACTERÍSTICAS PRINCIPALES

- Sistema Point-Source pasivo coaxial de 5" y 2 vías
- Cobertura cónica uniforme de 120°
- Rango de frecuencia (-10 dB) de 80 Hz a 20 kHz
- SPL máximo de 120 dB
- Impedancia nominal de 16  $\Omega$
- Procesamiento FIR dedicado con INTEGRAL-MA

## DESCRIPCIÓN

MIA-X5-W es un sistema pasivo coaxial de 2 vías diseñado para ofrecer un sonido preciso, uniforme y de alta calidad en aplicaciones que requieren una solución compacta y discreta. Incorpora un transductor coaxial de 5" que garantiza una excelente coherencia de fase y una respuesta equilibrada en todo el espectro audible, con un rango de frecuencia de 80 Hz a 20 kHz y un SPL máximo de 120 dB.

Su configuración coaxial proporciona una cobertura cónica uniforme de 120°, asegurando una dispersión homogénea del sonido y una gran inteligibilidad con independencia de la orientación del sistema. Esto permite integrar MIA-X5-W en proyectos donde se requiere una solución compacta, discreta y capaz de mantener una cobertura constante.

El sistema está fabricado en contrachapado de abedul de alta calidad, con acabado en pintura de poliurea de gran resistencia. Su diseño multiángulo permite una instalación flexible en diferentes configuraciones, mientras que su acabado en blanco facilita la integración estética en espacios donde la discreción visual es un factor importante.

El sistema incorpora puntos de fijación M5 en el panel posterior, que permiten utilizar accesorios específicos para su instalación en pared y/o techo. Estos accesorios facilitan el ajuste preciso de los ángulos de orientación horizontal y vertical, optimizando la cobertura en cada proyecto.

Con una impedancia nominal de 16  $\Omega$ , MIA-X5-W permite conectar hasta 8 sistemas por canal de amplificación, optimizando el uso de los canales disponibles. Además, cuando se utiliza junto a las matrices amplificadas INTEGRAL-MA, dispone de procesamiento FIR dedicado para mantener una respuesta en frecuencia consistente y optimizar el rendimiento general del sistema.

MIA-X5-W es una solución compacta, eficiente y versátil para aplicaciones profesionales de sonido instalado.

# MIA-X5-W

---

## DATOS TÉCNICOS

### Prestaciones

Rango de Frecuencia (-10 dB)	80 Hz – 20 kHz
Impedancia Nominal	16 ohms
Cobertura Cónica	120°
Potencia RMS	120 W
Potencia (pico)	480 W
Sensibilidad en el Eje 1 W/1 m	90 dB SPL
SPL Máximo 1W/1 m (pico)	120 dB
Amplificador Recomendado	INTEGRAL-MA1002 INTEGRAL-MA2004
Procesador Recomendado	INTEGRAL-MA1004 INTEGRAL-MA2004

### Conectores

Conector de Entrada de Audio	4-way Phoenix 3.8 mm
------------------------------	----------------------

### Recinto

Construcción del Recinto	Contrachapado de Abedul
Geometría del Recinto	Trapezoidal
Rigging	M5 Thread Inserts
Acabado	Pintura ISO-flex
Color	Negro
Dimensiones ( Al x An x Pr )	230 x 165 x 170 mm 9,0 x 6,5 x 6,7 in
Peso Neto	4,5 kg ( 9,9 lb )

# MIA-X5-W

## Envío

---

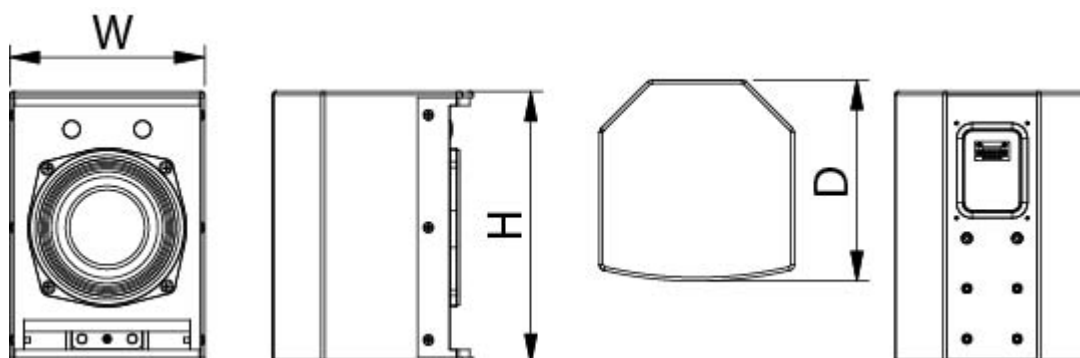
Dimensiones de Embalaje ( H x W x D ) 310 x 235 x 240 mm  
12,2 x 9,3 x 9,5 in

---

Peso de Envío 5,1 kg ( 11,3 lb )

---

## DIMENSIONES



# MIA-X5-W

---

DAS Audio Group, S.L. - C/ Islas Baleares 24 - 46988  
Fuente del Jarro - Valencia - Spain - Tel. +34961340860  
Updated (DD/MM/YYYY): 11/06/2026

 **DAS AUDIO**

## INFORMACIÓN DE PEDIDOS

Modelo	Descripción	P/N
Sistema		
MIA-X5-W		15006598

# MIA-X5-W

DAS Audio Group, S.L. - C/ Islas Baleares 24 - 46988  
Fuente del Jarro - Valencia - Spain - Tel. +34961340860  
Updated (DD/MM/YYYY): 11/06/2026

