

## VANTEC SERIES



# VANTEC-18

DAS Audio Group, S.L. - C/ Islas Baleares 24 - 46988  
Fuente del Jarro - Valencia - Spain - Tel. +34961340860  
Updated (DD/MM/YYYY): 17/01/2025



SOUND WITH SOUL

## CARACTERÍSTICAS PRINCIPALES

- Sistema subgraves bassreflex
- Altavoz de 18LX de larga excursión
- Graves precisos y contundentes
- Zócalo para mástil

## DESCRIPCIÓN

VANTEC-18 es un sistema de graves pasivo que incorpora el reconocido altavoz de bajas frecuencias 18LX, con una bobina de 4", montado en una configuración de radiación directa dentro de un recinto bass-reflex. Diseñado para ofrecer una respuesta de graves profunda y precisa, VANTEC-18 es ideal para su uso en sistemas biamplificados que requieren una reproducción de bajas frecuencias contundente.

Con una capacidad de potencia de 1000 W RMS y hasta 4000 W de potencia pico, VANTEC-18 es capaz de alcanzar un SPL máximo de 134 dB, lo que lo convierte en una solución perfecta para eventos de gran escala que necesitan una respuesta sólida en graves. El sistema incluye un vaso para mástil de 35 mm, facilitando el montaje de sistemas de rango completo sobre el VANTEC-18 para una configuración compacta y eficiente.

Fabricado en contrachapado de abedul y recubierto con el resistente acabado ISO-flex, VANTEC-18 está diseñado para soportar las demandas de un uso intensivo. La robusta rejilla de acero con acabado al polvo garantiza la protección del transductor, mientras que las dos asas laterales facilitan el transporte y manejo del sistema.

# VANTEC-18

---

DAS Audio Group, S.L. - C/ Islas Baleares 24 - 46988  
Fuente del Jarro - Valencia - Spain - Tel. +34961340860  
Updated (DD/MM/YYYY): 17/01/2025



SOUND WITH SOUL

## DATOS TÉCNICOS

### Prestaciones

Rango de Frecuencia (-10 dB)	45 Hz – 138 Hz
Impedancia Nominal	8 ohms
Potencia RMS	1000 W
Potencia (pico)	4000 W
Sensibilidad en el Eje 1 W/1 m	98 dB SPL
SPL Máximo 1W/1 m (pico)	134 dB

### Conectores

Conector de Entrada de Audio	1 x speakON NL4
Conector Salida de Audio	1 x speakON NL4

### Recinto

Construcción del Recinto	Contrachapado de Abedul
Geometría del Recinto	Rectangular
Rigging	M10 Rigging Points
Acabado	Pintura ISO-flex
Color	Negro
Profundidad	655 mm (25,8 in)
Dimensiones ( Al x An x Pr )	720 x 545 x 655 mm 28,3 x 21,5 x 25,8 in
Peso Neto	35,0 kg ( 77,2 lb )

# VANTEC-18

DAS Audio Group, S.L. - C/ Islas Baleares 24 - 46988  
Fuente del Jarro - Valencia - Spain - Tel. +34961340860  
Updated (DD/MM/YYYY): 17/01/2025



SOUND WITH SOUL

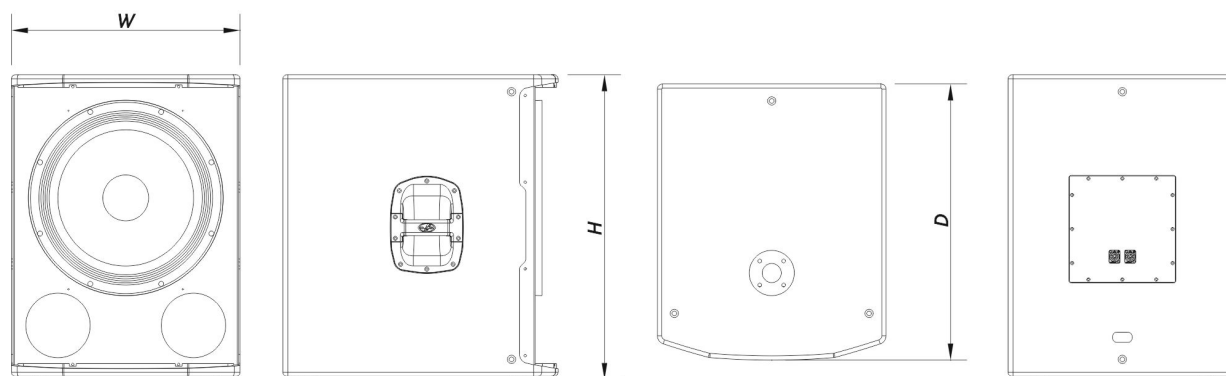
## Componentes

Transductor LF	18LX
----------------	------

## Envío

Dimensiones de Embalaje ( H x W x D )	820 x 616 x 726 mm 32,3 x 24,3 x 28,6 in
Peso de Envío	45,0 kg ( 99,2 lb )

## DIMENSIONES



## INFORMACIÓN DE PEDIDOS

Modelo	Descripción	P/N
<b>Sistema</b>		
VANTEC-18		10431110
<b>Piezas de Recambio</b>		
18LX	Cono Transductor	10214270
GM-18LX	Kit de Reconado	20208310

# VANTEC-18

DAS Audio Group, S.L. - C/ Islas Baleares 24 - 46988  
Fuente del Jarro - Valencia - Spain - Tel. +34961340860  
Updated (DD/MM/YYYY): 17/01/2025



## Accesorios

ANL-2	Accesorios de Suspensión	10101020
FUN-VT18	Accesorios de Transporte	10103740
SPK4-1	Accesorios de Electrónica	20502000
SPK4-10	Accesorios de Electrónica	20502001
SPK8-20	Accesorios de Electrónica	20502020
TRD-6	Installation & Stacking Acc.	10104470
TRD-7	Installation & Stacking Acc.	10104471

# VANTEC-18

DAS Audio Group, S.L. - C/ Islas Baleares 24 - 46988  
Fuente del Jarro - Valencia - Spain - Tel. +34961340860  
Updated (DD/MM/YYYY): 17/01/2025



SOUND WITH SOUL