

# VANTEC SERIES



## VANTEC-12A

---

DAS Audio Group, S.L. - C/ Islas Baleares 24 - 46988  
Fuente del Jarro - Valencia - Spain - Tel. +34961340860  
Updated (DD/MM/YYYY): 14/04/2026

 **DAS AUDIO**

## CARACTERÍSTICAS PRINCIPAIS

- Sistema compacto com posição do monitor
- Amplificador ultra-leve de Classe D com SMPS
- DSP definível pelo usuário com tela LCD
- Streaming de música de modo sem fio
- Vidro para tripé com ângulo duplo (0°/10°)
- Pontos de pegada

## DESCRIÇÃO

A VANTEC-12A é um sistema motorizado com gabinetes de ângulos múltiplos que permitem sua utilização como um monitor de fase para além da sua aplicação habitual como P.A. compacto. Seu amplificador de Classe D de 1.500 de Wpico oferece ampla largura de banda, ampla faixa dinâmica e excepcionalmente baixa distorção, algo raro neste segmento caixas.

Os sistemas Vantec-autoamplificados incorporam filtros digitais FIR em processamento de sinais. Os usuários podem selecionar configurações de som, filtros, EQ e controle de ganhos, por meio de uma interface de controle único e tela LCD na parte de trás do gabinete. A série Vantec-permite aos usuários transmitir música de forma sem fios a partir de dispositivos móveis.

O alto-falanteo 12F4 reproduz fielmente baixas frequências. Na via de agudos, o driver M-28, otimizado por FEM, com saída de 1" oferece um excelente desempenho.

# VANTEC-12A

---

## DADOS TÉCNICOS

### Desempenho

Gama de Frequências (-10 dB)	60 Hz - 20 kHz
Cobertura Horizontal (-6 dB)	90°
Cobertura Vertical	50°
SPL Máximo 1W/1 m (pico)	135 dB

### ELETRÔNICA E CONECTORES

Potência Nominal do Amplificador (contínua)	750 W
Potência Nominal do Amplificador (pico)	1500 W
Tipo de Entrada	Balanced
Impedância de Entrada	20 kohms
Sensibilidade de Entrada	3 V (+12 dBu)
Conector de Sinal de Entrada	2 x Female XLR
AUX Input	1 x 3.5 mm Mini Jack
Conector Loop Thru de Áudio	1 x Male XLR
Control	DASlink™ DAScontrol™
Conector de entrada AC	powerCon NAC3FCA
Current Draw 230 V / 115 V	1.2 A/2.4 A

# VANTEC-12A

## Recinto

Construção de Gabinete	Contrachapado de Bétula
Geometria do Gabinete	Trapezoidal
Rigging	M10 Rigging Points
Acabamento	Pintura ISO-flex
Cor	Preto
Dimensões ( A x L x P )	620 x 380 x 380 mm 24,4 x 15,0 x 15,0 in
Peso Neto	21,5 kg ( 47,4 lb )

## Componentes

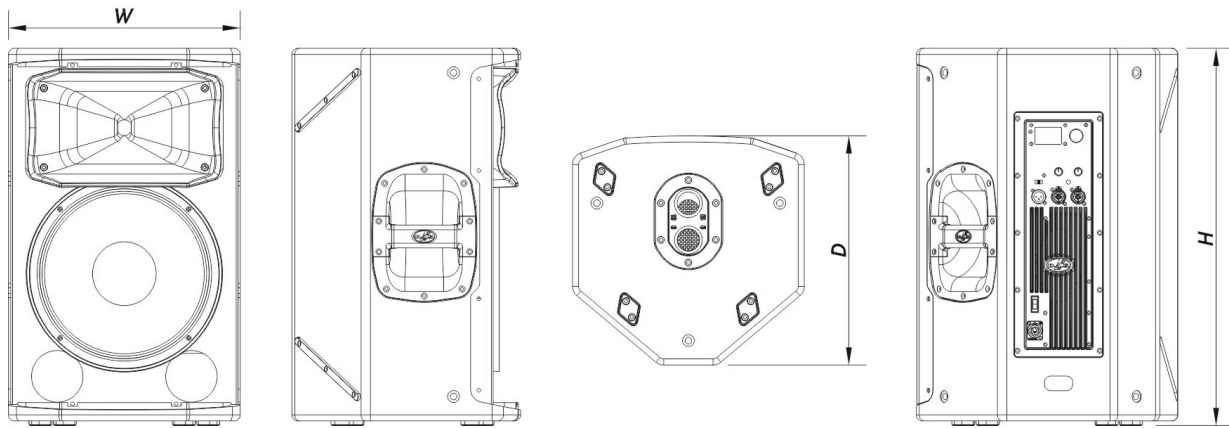
Transdutor LF	12F4
Transdutor HF	M-28
Difusor/Guia de Ondas	BC-95

## Envio

Dimensões da Embalagem ( A x L x P )	720 x 456 x 456 mm 28,4 x 18,0 x 18,0 in
Peso de Expedição	24,0 kg ( 52,9 lb )

## DIMENSÕES

# VANTEC-12A



# VANTEC-12A

DAS Audio Group, S.L. - C/ Islas Baleares 24 - 46988  
Fuente del Jarro - Valencia - Spain - Tel. +34961340860  
Updated (DD/MM/YYYY): 14/04/2026



## INFORMAÇÕES SOBRE PEDIDOS

Modelo	Descrição	P/N
<b>Sistema</b>		
VANTEC-12A		10431070
<b>Peças de Reposição</b>		
12F4	Transdutor	20208830
BC-95	Buzina	30006213
DSP-VANTEC-12A	Dsp	20406410
GM-12F4	Kit de Reparo	20208470
M-28	Motor de Compressão	20208800
MP-VANTEC-12A	Power Module	30006178
S-PRO2	Amplifier	20406649
<b>Acessórios</b>		
ANL-2	Acessórios de Suspensão	10101020
AXF-X12	Installation & Stacking Acc.	10104831
AXU-ACT512	Installation & Stacking Acc.	10104605
FUN-VT12	Acessórios de Transporte	10103710
TRD-2-PACK	Installation & Stacking Acc.	10104012
TRD-6	Installation & Stacking Acc.	10104470
TRD-7	Installation & Stacking Acc.	10104471

# VANTEC-12A

DAS Audio Group, S.L. - C/ Islas Baleares 24 - 46988  
Fuente del Jarro - Valencia - Spain - Tel. +34961340860  
Updated (DD/MM/YYYY): 14/04/2026

