

VANTEC SERIES



VANTEC-12A

DAS Audio Group, S.L. - C/ Islas Baleares 24 - 46988
Fuente del Jarro - Valencia - Spain - Tel. +34961340860
Updated (DD/MM/YYYY): 14/04/2026

 **DAS AUDIO**

CARACTERÍSTICAS PRINCIPALES

- Sistema multipropósito con posición monitor
- Amplificador ultra-ligero Clase D con SMPS
- DSP definible por el usuario con pantalla LCD
- Transmisión inalámbrica de música
- Vaso para trípode con doble ángulo (0°/10°)
- Puntos de Volado

DESCRIPCIÓN

VANTEC-12A es un sistema de sonido autoamplificado diseñado para ofrecer una calidad de sonido excepcional en aplicaciones tanto en eventos medianos como en instalaciones fijas. Su amplificador Clase D de 1500 W pico, junto con filtros FIR integrados, garantiza una respuesta precisa y baja distorsión, ideal para músicos, DJs y profesionales del sonido.

Equipado con un transductor de 12" (modelo 12F4) para las bajas frecuencias y un motor de compresión M-28 de 1" con diafragma de titanio para las altas frecuencias, VANTEC-12A proporciona un SPL máximo de 135 dB, cubriendo un rango de frecuencias de 60 Hz a 20 kHz. El difusor de 90° x 50° asegura una dispersión uniforme del sonido.

El sistema incluye la tecnología DAScontrol™, que permite ajustar fácilmente parámetros a través de su pantalla LCD y encoder. Además, es compatible con DASlink™ para transmisión de audio en alta calidad vía Bluetooth y DASlink GM, que permite controlar y monitorear hasta 12 sistemas de la serie Vantec o Altea simultáneamente desde un dispositivo móvil, facilitando la gestión remota del sistema en configuraciones complejas.

El recinto, fabricado en contrachapado de abedul de alta calidad y recubierto con el resistente acabado ISO-flex, incluye opciones de montaje flexibles y su diseño multiángulo permite usarla también como monitor de escenario. El logotipo iluminado en el frontal puede apagarse o funcionar como indicador de limitador.

VANTEC-12A

DATOS TÉCNICOS

Prestaciones

Rango de Frecuencia (-10 dB)	60 Hz - 20 kHz
Cobertura Horizontal (-6 dB)	90°
Cobertura Vertical	50°
SPL Máximo 1W/1 m (pico)	135 dB

ELECTRÓNICA Y CONECTORES

Potencia Nominal Amplificador (continua)	750 W
Potencia Nominal Amplificador (pico)	1500 W
Tipo de Entrada	Balanced
Impedancia de Entrada	20 kohms
Sensibilidad de Entrada	3 V (+12 dBu)
Conector de Señal de Entrada	2 x Female XLR
AUX Input	1 x 3.5 mm Mini Jack
Conector Loop-Thru de Audio	1 x Male XLR
Control	DASlink™ DAScontrol™
Conector de entrada AC	powerCon NAC3FCA
Current Draw 230 V / 115 V	1.2 A/2.4 A

VANTEC-12A

Recinto

Construcción del Recinto	Contrachapado de Abedul
Geometría del Recinto	Trapezoidal
Rigging	M10 Rigging Points
Acabado	Pintura ISO-flex
Color	Negro
Dimensiones (Al x An x Pr)	620 x 380 x 380 mm 24,4 x 15,0 x 15,0 in
Peso Neto	21,5 kg (47,4 lb)

Componentes

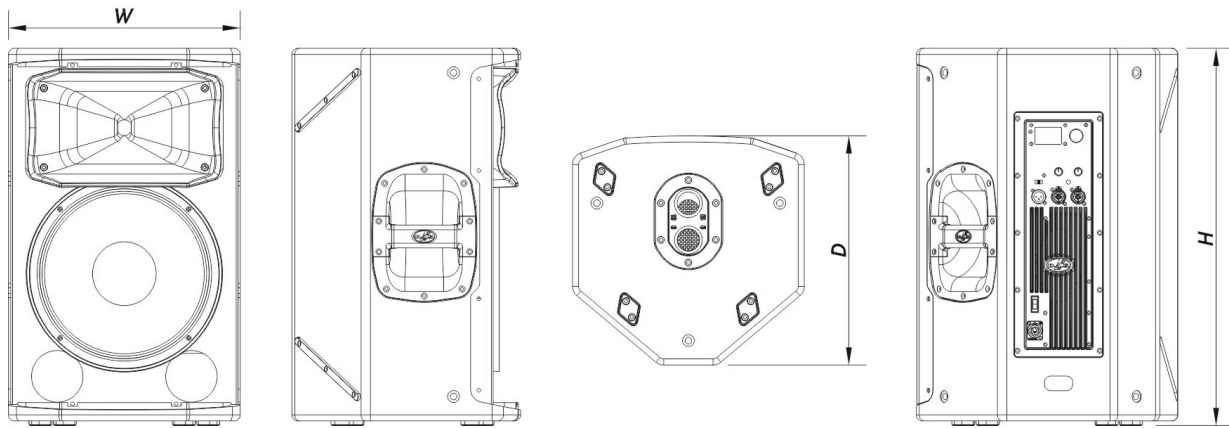
Transductor LF	12F4
Transductor HF	M-28
Difusor/Guía de Ondas	BC-95

Envío

Dimensiones de Embalaje (H x W x D)	720 x 456 x 456 mm 28,4 x 18,0 x 18,0 in
Peso de Envío	24,0 kg (52,9 lb)

DIMENSIONES

VANTEC-12A



VANTEC-12A

DAS Audio Group, S.L. - C/ Islas Baleares 24 - 46988
Fuente del Jarro - Valencia - Spain - Tel. +34961340860
Updated (DD/MM/YYYY): 14/04/2026



INFORMACIÓN DE PEDIDOS

Modelo	Descripción	P/N
Sistema		
VANTEC-12A		10431070
Piezas de Recambio		
12F4	Transductor	20208830
BC-95	Bocina	30006213
DSP-VANTEC-12A	Dsp	20406410
GM-12F4	Kit de Reconado	20208470
M-28	Motor de Compresión	20208800
MP-VANTEC-12A	Power Module	30006178
S-PRO2	Amplifier	20406649
Accesorios		
ANL-2	Accesorios de Suspensión	10101020
AXF-X12	Installation & Stacking Acc.	10104831
AXU-ACT512	Installation & Stacking Acc.	10104605
FUN-VT12	Accesorios de Transporte	10103710
TRD-2-PACK	Installation & Stacking Acc.	10104012
TRD-6	Installation & Stacking Acc.	10104470
TRD-7	Installation & Stacking Acc.	10104471

VANTEC-12A