

Altea 700



ALTEA-715A

DAS Audio Group, S.L. - C/ Islas Baleares 24 - 46988
Fuente del Jarro - Valencia - Spain - Tel. +34961340860
Updated (DD/MM/YYYY): 30/03/2026

 **DAS AUDIO**

PRINCIPALES CARACTÉRISTIQUES

- Amplificateur ultra léger Classe D avec SMPS
- Enceinte en polypropylène très légère et transportable
- DSP de 24 bit avec écran numérique définissable par l'utilisateur
- Préréglages: direct, danse, voix, renforcement des basses et moniteur
- EQ 3 bandes empilable
- Streaming sans fil haute définition de musique stéréo
- Mode pause
- Points de suspension

DESCRIPTION

Le modèle ALTEA-715A est un système portable de P.A. auto-amplifié avec enceinte en polypropylène multi angle pouvant être utilisée en guise de moniteur de scène.

Son amplificateur Classe D double canal et 1500 W de puissance de crête fournit une bande passante large, une grande plage dynamique et une distorsion exceptionnellement réduite, rare pour ce type de systèmes dans ce segment. Le traitement du signal des ALTEA-715A comprend des filtres numériques FIR (Finite Impulse Response). Les contrôles vocaux, l'EQ, les modes, le retard et le niveau de gain sont configurables, par l'utilisateur, à l'aide d'un bouton rotatif et d'un écran LCD situés sur la partie arrière. L'ALTEA-715A permet de reproduire de la musique envoyée sans-fil depuis des dispositifs mobiles.

Le haut-parleur 15FV4 fournit des graves profonds et puissants. Les hautes fréquences sont générées par le moteur de compression M-28, avec sortie de 1" et optimisation par FEM. La version passive ALTEA-715 est conçue pour être utilisée avec amplification externe.

ALTEA-715A

DONNÉES TECHNIQUES

Performance

Gamme de fréquences (-10 dB)	45 Hz - 20 kHz
Couverture Horizontale (-6 dB)	90°
Couverture Verticale	60°
SPL Maximum 1 W/1 m (crête)	132 dB

Electronique et Connecteurs

Puissance Nominale Amplificateur (continu)	750 W
Puissance Nominale Amplificateur (crête)	1500 W
Type d'entrée	Balanced
Impédance d'entrée	20 kohms
Sensibilité d'entrée	1.95 V (+8 dBu)
Connecteur D'entrée du Signal	2 x Female XLR
AUX Input	1 x 3.5 mm Mini Jack
Connecteur Bouclage Audio	1 x Male XLR
Control	DASlink™ DAScontrol™
Connecteur d'entrée AC	IEC
Current Draw 230 V / 115 V	1.5 A/3.0 A

ALTEA-715A

Boîtier

Construction de l'enceinte	Polypropylène
Géométrie l'enceinte	Trapézoïdale
Rigging	M8 Rigging Points
Couleur	Noir
Dimensions (H x L x P)	710 x 440 x 380 mm 28,0 x 17,3 x 15,0 in
Poids Net	19,5 kg (43,0 lb)

Composants

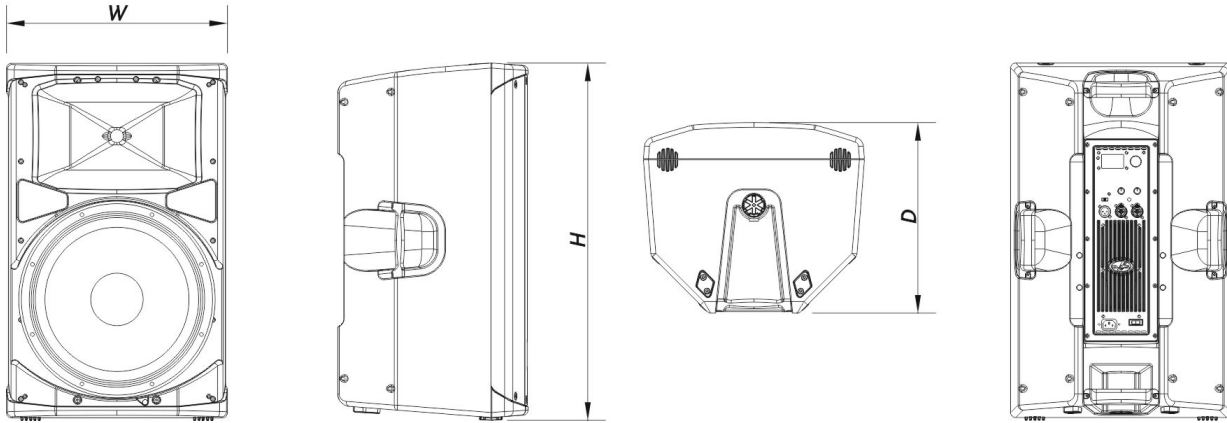
Transducteur LF	15FV4
Transducteur HF	M-28

Livraison

Dimensions de l'emballage (H x W x D)	805 x 530 x 445 mm 31,7 x 20,9 x 17,5 in
Poids à la Livraison	23,0 kg (50,7 lb)

DIMENSIONS

ALTEA-715A



ALTEA-715A

DAS Audio Group, S.L. - C/ Islas Baleares 24 - 46988
Fuente del Jarro - Valencia - Spain - Tel. +34961340860
Updated (DD/MM/YYYY): 30/03/2026



**INFORMATIONS DE
COMMANDE**

Modèle	Description	P/N
Système		
ALTEA-715A		10404810
Pièces Détachées		
15FV4	Transducteur	20208910
DSP-ALTEA-715A	Dsp	20406574
GM-15FV4	Kit de remembrance	20208510
M-28	Moteur de Compresión	20208800
MP-ALTEA-715A	Power Module	30007070
Accessoires		
ANL-1	Accessoires de Suspension	10101010
ANL-1	Installation & Stacking Acc.	10101010
AXW-ALT	Installation & Stacking Acc.	10102391
FUN-AL715	Accessoires de Transport	10103781
TRD-2-PACK	Installation & Stacking Acc.	10104012
TRD-6	Installation & Stacking Acc.	10104470
TRD-7	Installation & Stacking Acc.	10104471

ALTEA-715A

DAS Audio Group, S.L. - C/ Islas Baleares 24 - 46988
Fuente del Jarro - Valencia - Spain - Tel. +34961340860
Updated (DD/MM/YYYY): 30/03/2026

