

**ARA**  
S E R I E S



## SARA-SUB

DAS Audio Group, S.L. - C/ Islas Baleares 24 - 46988  
Fuente del Jarro - Valencia - Spain - Tel. +34961340860  
Updated (DD/MM/YYYY): 25/05/2026

 **DAS AUDIO**

## PRINCIPALES CARACTÉRISTIQUES

- Subwoofer compact alimenté en cardioïde
- Transducteur néodyme avant 18" 18UXN avec VC 4"
- Transducteur néodyme arrière 15" 15FWN avec VC 3"
- Amplificateur de classe D 4 canaux, 3000 Wrms
- Matériel de vol compatible avec les pare-chocs de gréement SARA

## DESCRIPTION

SARA-SUB est un subwoofer haute-fidélité qui offre une réponse précise et puissante dans les basses grâce à sa conception cardioïde. Le système intègre un haut-parleur DAS 18UXN en néodyme avec une bobine mobile de 4" pour une excellente reproduction des basses fréquences. En outre, un haut-parleur arrière 15FWN en néodyme avec bobine mobile de 3" crée le modèle de dispersion cardioïde nécessaire pour compenser l'énergie indésirable à l'arrière.

L'amplificateur intégré de classe D du SARA-SUB possède 4 canaux en mode pont pour chacun des haut-parleurs. L'alimentation à découpage dispose d'un facteur de correction, permettant une plus grande efficacité et fiabilité dans toutes les conditions de fonctionnement. Le DSP intégré optimise les paramètres du signal pour les haut-parleurs et permet une compensation de puissance arrière de 14 dB dans la gamme 40 Hz - 80 Hz.

La conception de l'enceinte répond aux normes strictes du DAS en matière d'utilisation de matériaux de haute qualité, tels que le contreplaqué de bouleau et la protection extérieure ISO-flex™. En outre, le système de gréement permet de faire voler le SARA sous le SARA-SUB, à l'aide du JP-SARA. Les grilles métalliques intègrent un tissu acoustiquement transparent et résistant à l'humidité. Des poignées encastrées sur les côtés de l'enceinte facilitent le transport et la manipulation.

L'emballage de ce modèle comprend 1 unité du produit, 1 câble EC-09, 1 câble PLINK1-09 et 3 broches.

# SARA-SUB

---

## DONNÉES TECHNIQUES

### Performance

Gamme de fréquences (-10 dB)	35 Hz - 125 Hz
------------------------------	----------------

Maximum Linear SPL <sup>1</sup>	134 dB
---------------------------------	--------

Maximum SPL <sup>2</sup>	138 dB
--------------------------	--------

1. Measured Maximum Linear SPL at 1m according to AES75 standard using 18dB crest factor M-Noise.

2. Measured Maximum SPL at 1m using burst noise.

### Electronique et Connecteurs

Puissance Nominale Amplificateur (continu)	3000 W
--	--------

Puissance Nominale Amplificateur (crête)	6000 W
--	--------

Type d'entrée	Balanced Analog
---------------	-----------------

Impédance d'entrée	20 kohms
--------------------	----------

Sensibilité d'entrée	6.2 V (+18 dBu)
----------------------	-----------------

Connecteur D'entrée du Signal	1 x Female XLR
-------------------------------	----------------

Connecteur Bouclage Audio	1 x Male XLR
---------------------------	--------------

Connecteur d'entrée Audio/Données	etherCON
-----------------------------------	----------

Control	ALMA
---------	------

Audio + Data Loop Thru Connector	etherCON
----------------------------------	----------

Connecteur d'entrée AC	powerCON TRUE1
------------------------	----------------

Connecteur Sortie AC	powerCON TRUE1
----------------------	----------------

Current Draw 230 V / 115 V	4 A / 8 A
----------------------------	-----------

Sampling Rate	96kHz
---------------	-------

# SARA-SUB

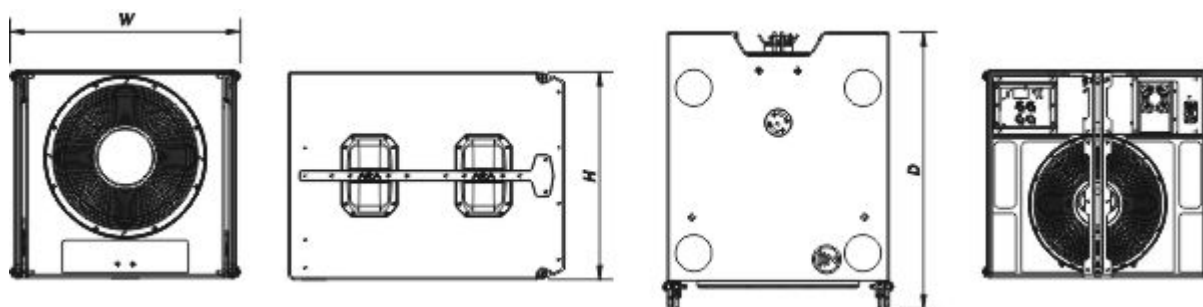
## Boîtier

Construction de l'enceinte	Contreplaqué de Bouleau,
Géométrie l'enceinte	Rectangulaire
Rigging	Captive Rigging System
Finition	ISO-flex Paint
Couleur	Noir
Classement IP	IP43
Dimensions (H x L x P)	590 x 660 x 790 mm 23,5 x 26,0 x 31,2 in
Poids Net	67,0 kg ( 148,0 lb )

## Composants

Transducteur LF	18UXN
LF Cardioid Driver	15FWN

## DIMENSIONS



# SARA-SUB

DAS Audio Group, S.L. - C/ Islas Baleares 24 - 46988  
Fuente del Jarro - Valencia - Spain - Tel. +34961340860  
Updated (DD/MM/YYYY): 25/05/2026

 **DAS AUDIO**

**INFORMATIONS DE  
COMMANDE**

<b>Modèle</b>	<b>Description</b>	<b>P/N</b>
<b>Système</b>		
SARA-SUB		10420520
<b>Pièces Détachées</b>		
15FWN	Cône Transducteur	20208998
18UXN	Transducteur	20208920
GM-15FWN	Kit de remembrage	20208542
GM-18UXN	Kit de remembrage	20208530
KIT-DSP-SARA-SUB	Remplacement Dsp	20701100
LITEMOD4HC	Amplifier	30014976
MP-SARA-SUB	Power Module	230007734
<b>Accessoires</b>		
AX-SARA	Accessoires de Suspension	10106101
AXS-SARA	Installation & Stacking Acc.	10106108
EC-09	Accessoires électroniques	20502110
EC-20	Accessoires électroniques	20502130
EC-30	Accessoires électroniques	20502140
ECPK-20	Accessoires électroniques	20502180
FUN-2-SARA-SUB-MK2	Accessoires de Transport	10103920
JP-SARA	Accessoires de Suspension	10102958
PIN-10.30	Pièces Détachées	30009937
PL-SARA-SUB	Accessoires de Transport	10113340

# SARA-SUB

# SARA-SUB

---

DAS Audio Group, S.L. - C/ Islas Baleares 24 - 46988  
Fuente del Jarro - Valencia - Spain - Tel. +34961340860  
Updated (DD/MM/YYYY): 25/05/2026

