

Altea 700



ALTEA-712A

DAS Audio Group, S.L. - C/ Islas Baleares 24 - 46988
Fuente del Jarro - Valencia - Spain - Tel. +34961340860
Updated (DD/MM/YYYY): 30/03/2026

 **DAS AUDIO**

PRINCIPALES CARACTÉRISTIQUES

- Système multifonctionnel compact avec position écran
- Amplificateur ultra léger Classe D avec SMPS
- Enceinte en polypropylène légère et portable
- DSP de 24-bit avec affichage numérique définissable par l'utilisateur
- Préréglages : Direct, Danse, Voix, Booster de basses et Ecran
- EQ 3 bandes empilables
- Streaming sans fil haute définition de musique stéréo
- Mode pause
- Points de fixation

DESCRIPTION

L'ALTEA-712A est un système de sonorisation portable auto-alimenté avec enceinte en polypropylène multi-angle qui peut être utilisé comme moniteur de scène.

Son amplificateur de classe D 1500 W de crête à deux canaux offre une large bande passante, une gamme dynamique élevée et une distorsion exceptionnellement faible, qui est difficile à trouver dans d'autres systèmes sur ce segment de marché. Le traitement du signal ALTEA-712A comprend des filtres numériques FIR (Finite Impulse Response). Les contrôles vocaux, EQ, modes, retard et gain sont configurables par l'utilisateur via un bouton rotatif et un écran LCD situé à l'arrière. L'ALTEA-712A vous permet d'écouter de la musique envoyée sans fil à partir d'appareils mobiles.

L'enceinte 12F4 offre des graves profonds et puissants. Les hautes fréquences sont générées par le moteur de compression M-28, avec 1" sortie et optimisation par FEM. La version passive ALTEA-712 est conçue pour une utilisation avec amplification externe.

ALTEA-712A

DONNÉES TECHNIQUES

Performance

Gamme de fréquences (-10 dB)	60 Hz - 20 kHz
Couverture Horizontale (-6 dB)	90°
Couverture Verticale	60°
SPL Maximum 1 W/1 m (crête)	130 dB

Electronique et Connecteurs

Puissance Nominale Amplificateur (continu)	750 W
Puissance Nominale Amplificateur (crête)	1500 W
Type d'entrée	Balanced
Impédance d'entrée	20 kohms
Sensibilité d'entrée	1.95 V (+8 dBu)
Connecteur D'entrée du Signal	2 x Female XLR
AUX Input	1 x 3.5 mm Mini Jack
Connecteur Bouclage Audio	1 x Male XLR
Control	DASlink™ DAScontrol™
Connecteur d'entrée AC	IEC
Current Draw 230 V / 115 V	1.5 A/3.0 A

ALTEA-712A

Boîtier

Construction de l'enceinte	Polypropylène
Géométrie l'enceinte	Trapézoïdale
Rigging	M8 Rigging Points
Couleur	Noir
Dimensions (H x L x P)	655 x 380 x 350 mm 25,8 x 15,0 x 13,8 in
Poids Net	17,5 kg (38,6 lb)

Composants

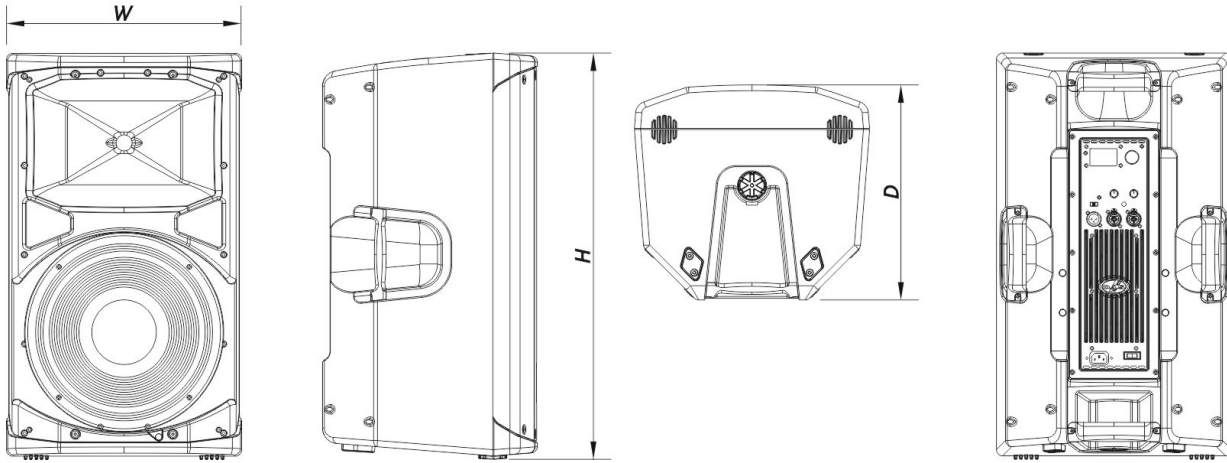
Transducteur LF	12F4
Transducteur HF	M-28

Livraison

Dimensions de l'emballage (H x W x D)	740 x 450 x 415 mm 29,1 x 17,7 x 16,3 in
Poids à la Livraison	20,5 kg (45,2 lb)

DIMENSIONS

ALTEA-712A



ALTEA-712A

DAS Audio Group, S.L. - C/ Islas Baleares 24 - 46988
Fuente del Jarro - Valencia - Spain - Tel. +34961340860
Updated (DD/MM/YYYY): 30/03/2026



**INFORMATIONS DE
COMMANDE**

Modèle	Description	P/N
Système		
ALTEA-712A		10404880
Pièces Détachées		
12F4	Transducteur	20208830
DSP-ALTEA-712A	Dsp	20406575
GM-12F4	Kit de remembrance	20208470
M-28	Moteur de Compresión	20208800
MP-ALTEA-712A	Power Module	30006681
Accessoires		
ANL-1	Accessoires de Suspension	10101010
ANL-1	Installation & Stacking Acc.	10101010
AXF-X12	Installation & Stacking Acc.	10104831
AXW-ALT	Installation & Stacking Acc.	10102391
FUN-AL712	Accessoires de Transport	10103780
TRD-2-PACK	Installation & Stacking Acc.	10104012
TRD-6	Installation & Stacking Acc.	10104470
TRD-7	Installation & Stacking Acc.	10104471

ALTEA-712A

DAS Audio Group, S.L. - C/ Islas Baleares 24 - 46988
Fuente del Jarro - Valencia - Spain - Tel. +34961340860
Updated (DD/MM/YYYY): 30/03/2026

