

# *Altea* 700



## **ALTEA-712A**

---

DAS Audio Group, S.L. - C/ Islas Baleares 24 - 46988  
Fuente del Jarro - Valencia - Spain - Tel. +34961340860  
Updated (DD/MM/YYYY): 30/03/2026

 **DAS AUDIO**

## HAUPTMERKMALE

- Aktiver Multifunktionslautsprecher
- Class-D Verstärker mit SMPS Schaltnetzteil
- Programmierbarer 24-Bit DSP inkl. FIR-Filter
- DAScontrol™ LCD-Display mit Encoder
- DASlink™ Remote Control
- DASlink™ Bluetooth-Stereo-Streaming
- DASlink™ Group Manager
- 5 Presets + 3-Band EQ
- 2 x Mic-Line-Input + Aux-Eingang
- Standby-Mode

## BESCHREIBUNG

Ausgestattet mit Ihrer 1500 W/peak Class-D Bi-Amp-Endstufe, FIR-Filter und hochwertigen DAS Audio Komponenten mit 12"/1" Bestückung, lässt die ALTEA-712A kein Wünsche an Wiedergabequalität, Maximalpegel und Ausstattung offen.

Neben der bereits komfortablen Bedienung das DAScontrol™ mit LCD-Display und Encoder lässt sich die ALTEA-712A zusätzlich auch über die DASlink™ App bedienen und erlaubt HD-Audiostreaming via Bluetooth auch in Stereo. 5 verschiedene Sound-Presets, 3-Band-User-EQ, High-Pass-Filter und Laufzeitverzögerung (bis 10m) runden die umfangreiche Ausstattung ab. Über den DASlink™ Group Manager lassen sich abhängig vom Gerät bis zu 12 Lautsprecher der ALTEA-700 und Vantec-Serie steuern.

Zwei separat regelbare Mic-/Line-Eingänge mit Combo-Buchse und ein 3,5mm Klinkeneingang bieten vielseitige Anschlussmöglichkeiten.

Das hochwertige Gehäuse aus Polypropylen, mit durchgehendem Frontgitter und M8-Flugpunkten verfügt über abgeschrägte Rückseiten und lässt sich so auch als Bodenmonitor einsetzen. Optional ist ein schwenk-neigbarer Wandhalter erhältlich. Dank aktivierbarem Standby-Mode lässt sich die ALTEA-712A auch an schwer zugänglichen Stellen installieren.

Das frontseitig beleuchtete Logo lässt sich abschalten oder als Limit-Indikator aktivieren.

# ALTEA-712A

---

## SPEZIFIKATIONEN

### Leistung

Frequenzbereich (-10 dB)	60 Hz - 20 kHz
Horizontaler Abstrahlwinkel (-6 dB)	90°
Vertikaler Abstrahlwinkel	60°
Maximaler SPL 1 W/1 m (Peak)	130 dB

### Elektronik und Anschlüsse

Nennleistung Verstärker (kontinuierlich)	750 W
Nennleistung Verstärker (Spitze)	1500 W
Eingabetyp	Balanced
Eingangsimpedanz	20 kohms
Eingangsempfindlichkeit	1.95 V (+8 dBu)
Audio Eingangsanschluss	2 x Female XLR
AUX Input	1 x 3.5 mm Mini Jack
Audiosignal Loop Through	1 x Male XLR
Control	DASlink™ DAScontrol™
AC-Eingangsanschluss	IEC
Current Draw 230 V / 115 V	1.5 A/3.0 A

# ALTEA-712A

## Gehäuse

Gehäusekonstruktion	Polypropylen
Gehäuse Geometrie	Trapezförmig
Rigging	M8 Rigging Points
Farbe	Schwarz
Abmessungen (H x B x T)	655 x 380 x 350 mm 25,8 x 15,0 x 13,8 in
Nettogewicht	17,5 kg ( 38,6 lb )

## Komponenten

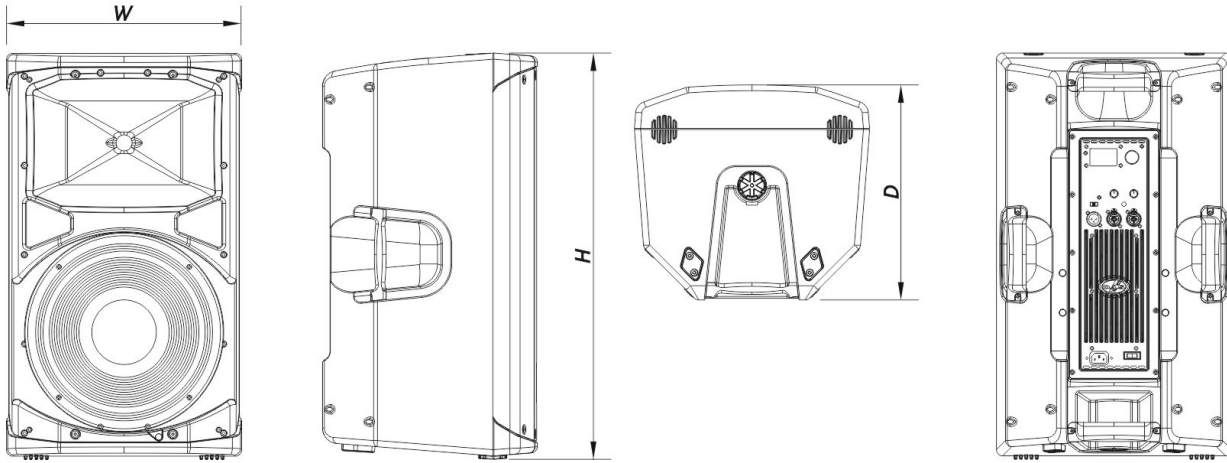
Tieftöner	12F4
Hochtöner	M-28

## Versand

Verpackungsabmessungen ( H x W x D )	740 x 450 x 415 mm 29,1 x 17,7 x 16,3 in
Verpackungsgewicht	20,5 kg ( 45,2 lb )

## ABMESSUNGEN

# ALTEA-712A



# ALTEA-712A

DAS Audio Group, S.L. - C/ Islas Baleares 24 - 46988  
Fuente del Jarro - Valencia - Spain - Tel. +34961340860  
Updated (DD/MM/YYYY): 30/03/2026



**BESTELLINFORMAT  
IONEN**

<b>Modell</b>	<b>Beschreibung</b>	<b>P/N</b>
<b>System</b>		
ALTEA-712A		10404880
<b>Ersatzteile</b>		
12F4	Wandler	20208830
DSP-ALTEA-712A	Dsp	20406575
GM-12F4	Recone Kit	20208470
M-28	Kompressionsmotor	20208800
MP-ALTEA-712A	Power Module	30006681
<b>Zubehör</b>		
ANL-1	Aufhängungszubehör	10101010
ANL-1	Installation & Stacking Acc.	10101010
AXF-X12	Installation & Stacking Acc.	10104831
AXW-ALT	Installation & Stacking Acc.	10102391
FUN-AL712	Transportzubehör	10103780
TRD-2-PACK	Installation & Stacking Acc.	10104012
TRD-6	Installation & Stacking Acc.	10104470
TRD-7	Installation & Stacking Acc.	10104471

# ALTEA-712A

DAS Audio Group, S.L. - C/ Islas Baleares 24 - 46988  
Fuente del Jarro - Valencia - Spain - Tel. +34961340860  
Updated (DD/MM/YYYY): 30/03/2026

