

ACTION 500 *series*



ACTION-525

DAS Audio Group, S.L. - C/ Islas Baleares 24 - 46988
Fuente del Jarro - Valencia - Spain - Tel. +34961340860
Updated (DD/MM/YYYY): 28/11/2024



SOUND WITH SOUL

CARACTERÍSTICAS PRINCIPAIS

- Sistema passivo de duas vias
- Gabinete de contrachapado de madeira de bétula
- Acabamento ISO-flex resistente
- Processador recomendado: DSP-226
- Amplificador recomendado: Série PA

DESCRIÇÃO

O ACTION-525 é um sistema passivo que incorpora dois alto-falantes de 15" que proporcionam um SPL superior ao simples de 15" e, acima de tudo, maior intensidade de graves para eventos que exijam alta potência e um ajuste simples ao mesmo tempo.

Como parte da cultura da nossa empresa, todos os nossos sistemas são desenvolvidos sob a mesma filosofia, aplicando a mais alta qualidade possível tanto aos materiais quanto ao design do sistema como um todo. Na série ACTION-500 usamos o mesmo contrachapado de bétula, que usamos em nossos sistemas de turnê, atingindo uma proteção de acústica e robustez dificilmente igual no segmento.

Para obter um desempenho ideal das versões passivas do ACTION-500 de forma duradoura, devemos entender que este será apenas um sistema de som completo usando nossos amplificadores e processadores, onde os pré-ajustes e limitadores são armazenados.

ACTION-525

DAS Audio Group, S.L. - C/ Islas Baleares 24 - 46988
Fuente del Jarro - Valencia - Spain - Tel. +34961340860
Updated (DD/MM/YYYY): 28/11/2024



SOUND WITH SOUL

DADOS TÉCNICOS

Desempenho

Gama de Frequências (-10 dB)	47 Hz – 20 kHz
Cobertura Horizontal (-6 dB)	90°
Cobertura Vertical	60°
Impedância Nominal	4 ohms
Potência RMS	700 W
Potência (pico)	2800 W
Sensibilidade no Eixo 1 W/1 m	99 dB SPL
SPL Máximo 1W/1 m (pico)	134 dB

Conectores

Conector de Entrada de Áudio	1 x speakON NL4
Conector de Saída de Áudio	1 x speakON NL4

Recinto

Construção de Gabinete	Contrachapado de Bétula
Geometria do Gabinete	Trapezoidal
Rigging	M10 Rigging Points
Acabamento	Pintura ISO-flex
Cor	Preto
Profundidade	515 mm (20,3 in)
Dimensões (A x L x P)	1.090 x 445 x 515 mm 42,9 x 17,5 x 20,3 in
Peso Neto	38,5 kg (84,9 lb)

ACTION-525

DAS Audio Group, S.L. - C/ Islas Baleares 24 - 46988
Fuente del Jarro - Valencia - Spain - Tel. +34961340860
Updated (DD/MM/YYYY): 28/11/2024



SOUND WITH SOUL

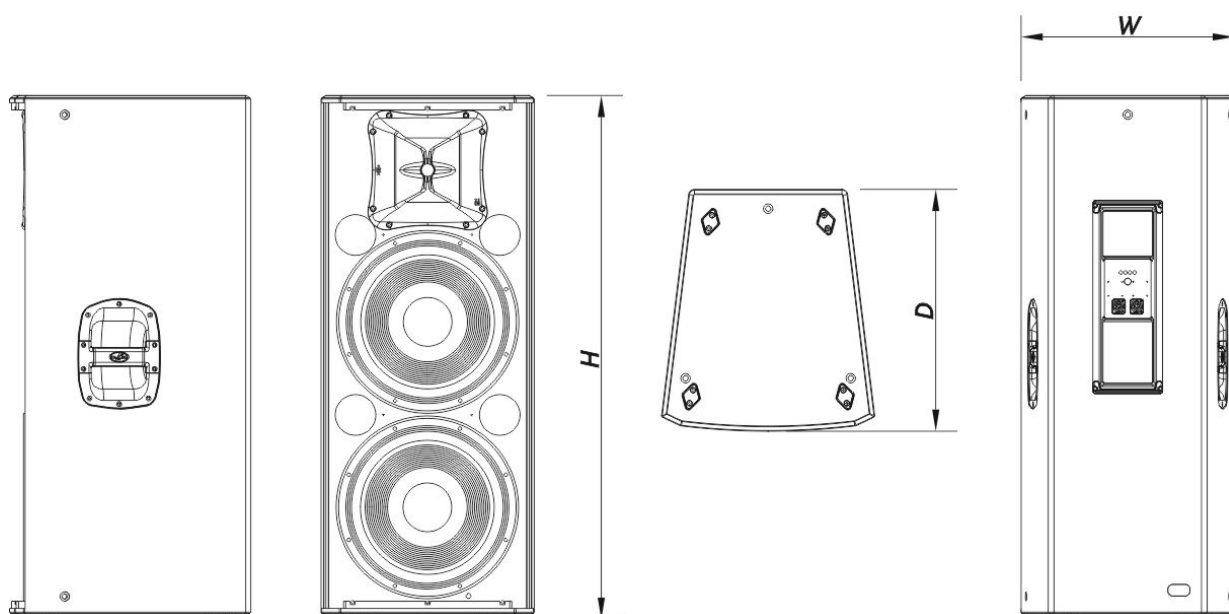
Componentes

Transdutor LF	15MI
Transdutor HF	M-44
Difusor/Guia de Ondas	BC-916

Envio

Dimensões da Embalagem (A x L x P)	1.165 x 515 x 560 mm 45,9 x 20,3 x 22,1 in
Peso de Expedição	41,5 kg (91,5 lb)

DIMENSÕES



INFORMAÇÕES SOBRE PEDIDOS

Modelo	Descrição	P/N
--------	-----------	-----

ACTION-525

DAS Audio Group, S.L. - C/ Islas Baleares 24 - 46988
Fuente del Jarro - Valencia - Spain - Tel. +34961340860
Updated (DD/MM/YYYY): 28/11/2024



Sistema

ACTION-525	10427252
------------	----------

Peças de Reposição

15MI	Cone do Transdutor	10214290
BC-916	Buzina	30006590
F-ACT525	Filter	30009294
GM-15MI	Kit de Reparo	20208270
GM-M44	Diafragma	20205070
M-44	Motor de Compressão	10207090

Acessórios

ANL-2	Acessórios de Suspensão	10101020
FUN-VT215	Acessórios de Transporte	10103730
SPK4-1	Acessórios de Eletrônica	20502000
SPK4-10	Acessórios de Eletrônica	20502001
SPK4-20	Acessórios de Eletrônica	20502002

ACTION-525

DAS Audio Group, S.L. - C/ Islas Baleares 24 - 46988
Fuente del Jarro - Valencia - Spain - Tel. +34961340860
Updated (DD/MM/YYYY): 28/11/2024



SOUND WITH SOUL