

ACTION **500** *series*



ACTION-525

DAS Audio Group, S.L. - C/ Islas Baleares 24 - 46988
Fuente del Jarro - Valencia - Spain - Tel. +34961340860
Updated (DD/MM/YYYY): 07/04/2026

 **DAS AUDIO**

PRINCIPALES CARACTÉRISTIQUES

- Moniteur de scène passif à 2 voies
- Enceinte en contreplaqué de bouleau
- Finition : peinture ISO-flex très résistante
- Processeur recommandé : DSP-226
- Amplificateurs recommandés : série PA

DESCRIPTION

ACTION-525 est un système passif qui incorpore deux haut-parleurs de 15" qui fournit un SPL supérieur au simple 15" et surtout des graves plus puissants pour les événements qui nécessitent, à la fois, une grande puissance et un réglage simple.

Dans le cadre de notre culture d'entreprise, tous nos systèmes sont développés selon la même philosophie, afin d'appliquer la meilleure qualité possible tant dans les matériaux que dans la conception du système dans son ensemble. Dans la série ACTION-500, nous utilisons le même contreplaqué de bouleau, que nous utilisons dans nos systèmes de touring, obtenant un son chaleureux et une solidité difficile à égaler dans ce segment.

Pour obtenir des performances optimales des versions passives d'ACTION-500 de manière durable, il faut comprendre que le système ne sera qu'un système audio complet en utilisant nos amplificateurs et processeurs, où sont stockés les presets et limiters.

ACTION-525

DONNÉES TECHNIQUES

Performance

Gamme de fréquences (-10 dB)	47 Hz – 20 kHz
Couverture Horizontale (-6 dB)	90°
Couverture Verticale	60°
Impédance Nominale	4 ohms
Puissance RMS	700 W
Puissance (crête)	2800 W
Sensibilité sur l'axe 1 W/1 m	99 dB SPL
SPL Maximum 1 W/1 m (crête)	134 dB

Connecteurs

Connecteur Entrée Audio	1 x speakON NL4
Connecteur Sortie Audio	1 x speakON NL4

Boîtier

Construction de l'enceinte	Contreplaqué de Bouleau,
Géométrie l'enceinte	Trapézoïdale
Rigging	M10 Rigging Points
Finition	ISO-flex Paint
Couleur	Noir
Dimensions (H x L x P)	1.090 x 445 x 515 mm 42,9 x 17,5 x 20,3 in
Poids Net	38,5 kg (84,9 lb)

ACTION-525

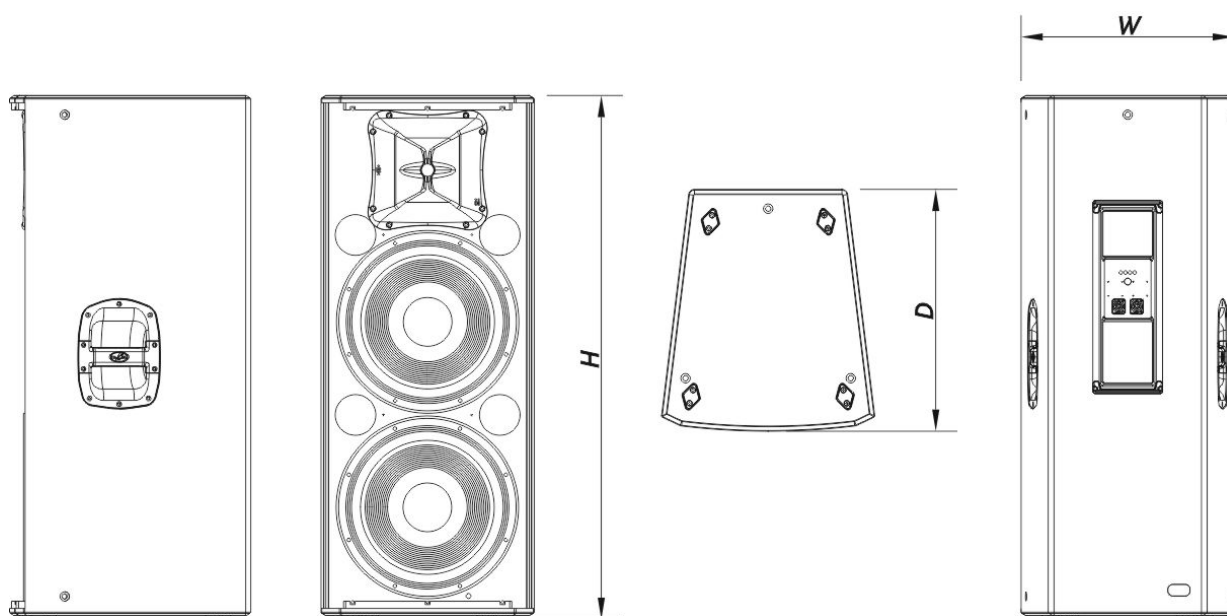
Composants

Transducteur LF	15MI
Transducteur HF	M-44
Diffuseur/Guide D'ondes	BC-916

Livraison

Dimensions de l'emballage (H x W x D)	1.165 x 515 x 560 mm 45,9 x 20,3 x 22,1 in
Poids à la Livraison	41,5 kg (91,5 lb)

DIMENSIONS



ACTION-525

DAS Audio Group, S.L. - C/ Islas Baleares 24 - 46988
Fuente del Jarro - Valencia - Spain - Tel. +34961340860
Updated (DD/MM/YYYY): 07/04/2026

 **DAS AUDIO**

**INFORMATIONS DE
COMMANDE**

Modèle	Description	P/N
Système		
ACTION-525		10427252
Pièces Détachées		
15MI	Cône Transducteur	10214290
BC-916	Trompe	30006590
F-ACT525	Filter	30009294
GM-15MI	Kit de remembranage	20208270
GM-M44	Diaphragme	20205070
M-44	Moteur de Compresión	10207090
Accessoires		
ANL-2	Accessoires de Suspension	10101020
FUN-VT215	Accessoires de Transport	10103730
SPK4-1	Accessoires électroniques	20502000
SPK4-10	Accessoires électroniques	20502001
SPK4-20	Accessoires électroniques	20502002

ACTION-525

DAS Audio Group, S.L. - C/ Islas Baleares 24 - 46988
Fuente del Jarro - Valencia - Spain - Tel. +34961340860
Updated (DD/MM/YYYY): 07/04/2026

