

# ACTION 500 *series*



## ACTION-525

---

DAS Audio Group, S.L. - C/ Islas Baleares 24 - 46988  
Fuente del Jarro - Valencia - Spain - Tel. +34961340860  
Updated (DD/MM/YYYY): 07/04/2026

 **DAS AUDIO**

## CARACTERÍSTICAS PRINCIPALES

- Monitor de escenario pasivo de dos vías
- Recinto de contrachapado de madera de Abedul
- Acabado ISO-flex, altamente resistente
- Procesador recomendado: DSP-226
- Amplificadores recomendados: PA series

## DESCRIPCIÓN

ACTION-525 es un sistema pasivo que incorpora dos altavoces de 15", proporcionando una contundente respuesta en graves y un SPL máximo de 134 dB, ideal para eventos que requieren gran potencia sonora sin comprometer la claridad ni la definición.

El sistema cuenta con dos transductores de 15" (modelo 15MI) y un motor de compresión M-44 para las altas frecuencias, ofreciendo una potencia de 700 W RMS y hasta 2800 W de potencia pico. Su construcción en contrachapado de abedul, con el resistente acabado ISO-flex, asegura una durabilidad excepcional en aplicaciones profesionales. Además, los puntos de rigging M10 permiten una instalación versátil en diversas configuraciones.

Para garantizar un rendimiento óptimo y duradero, se recomienda utilizar los amplificadores y procesadores de DAS Audio, que incluyen presets y limitadores específicamente diseñados para las versiones pasivas de la serie ACTION-500.

# ACTION-525

---

## DATOS TÉCNICOS

### Prestaciones

Rango de Frecuencia (-10 dB)	47 Hz – 20 kHz
Cobertura Horizontal (-6 dB)	90°
Cobertura Vertical	60°
Impedancia Nominal	4 ohms
Potencia RMS	700 W
Potencia (pico)	2800 W
Sensibilidad en el Eje 1 W/1 m	99 dB SPL
SPL Máximo 1W/1 m (pico)	134 dB

### Conectores

Conector de Entrada de Audio	1 x speakON NL4
Conector Salida de Audio	1 x speakON NL4

### Recinto

Construcción del Recinto	Contrachapado de Abedul
Geometría del Recinto	Trapezoidal
Rigging	M10 Rigging Points
Acabado	Pintura ISO-flex
Color	Negro
Dimensiones ( Al x An x Pr )	1.090 x 445 x 515 mm 42,9 x 17,5 x 20,3 in
Peso Neto	38,5 kg ( 84,9 lb )

# ACTION-525

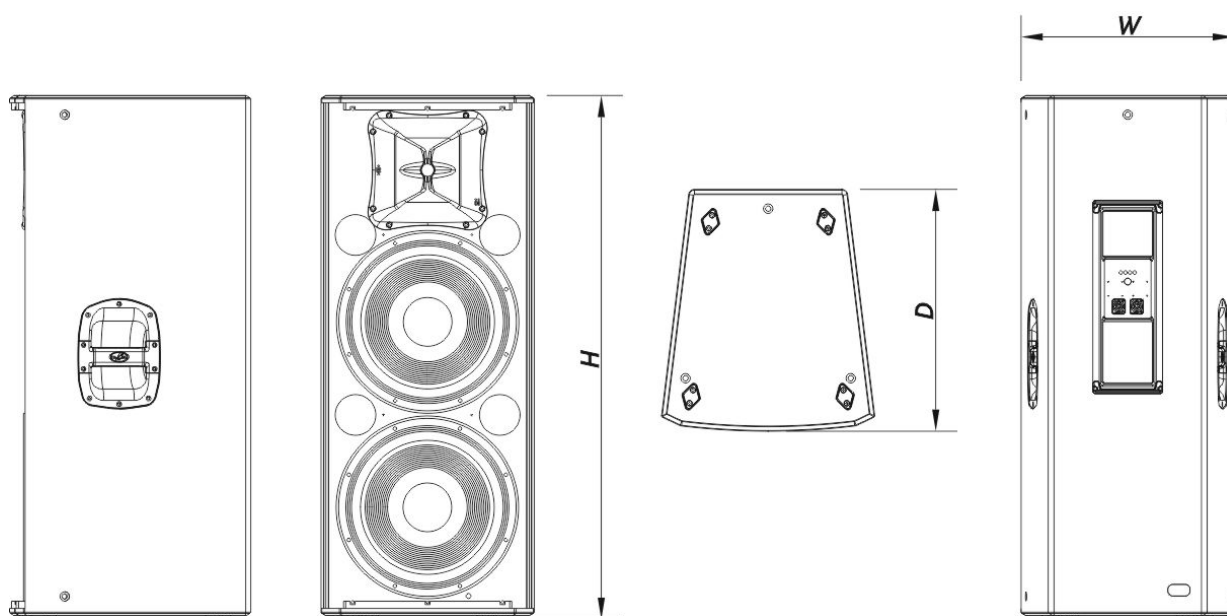
## Componentes

Transductor LF	15MI
Transductor HF	M-44
Difusor/Guía de Ondas	BC-916

## Envío

Dimensiones de Embalaje ( H x W x D )	1.165 x 515 x 560 mm 45,9 x 20,3 x 22,1 in
Peso de Envío	41,5 kg ( 91,5 lb )

## DIMENSIONES



# ACTION-525

DAS Audio Group, S.L. - C/ Islas Baleares 24 - 46988  
Fuente del Jarro - Valencia - Spain - Tel. +34961340860  
Updated (DD/MM/YYYY): 07/04/2026

 **DAS AUDIO**

## INFORMACIÓN DE PEDIDOS

Modelo	Descripción	P/N
<b>Sistema</b>		
ACTION-525		10427252
<b>Piezas de Recambio</b>		
15MI	Cono Transductor	10214290
BC-916	Bocina	30006590
F-ACT525	Filter	30009294
GM-15MI	Kit de Reconado	20208270
GM-M44	Diafragma	20205070
M-44	Motor de Compresión	10207090
<b>Accesorios</b>		
ANL-2	Accesorios de Suspensión	10101020
FUN-VT215	Accesorios de Transporte	10103730
SPK4-1	Accesorios de Electrónica	20502000
SPK4-10	Accesorios de Electrónica	20502001
SPK4-20	Accesorios de Electrónica	20502002

# ACTION-525