

ACTION **500** *series*



ACTION-525

DAS Audio Group, S.L. - C/ Islas Baleares 24 - 46988
Fuente del Jarro - Valencia - Spain - Tel. +34961340860
Updated (DD/MM/YYYY): 07/04/2026

 **DAS AUDIO**

HAUPTMERKMALE

- Passiver 2-Weg Lautsprecher
- 90°x60° HT-Horn drehbar
- Birken-Multiplex-Gehäuse
- Robuste ISO-flex PU-Beschichtung
- 2 x Speakon NL4

BESCHREIBUNG

Die ACTION-525 ist ein passiver 2-Weglautsprecher ausgestattet mit zwei DAS Audio 15MI 15" Tief-Mitteltönern mit 2.5" VCD und dem DAS M-34 1" Druckkammertreiber mit Titanmembran und 1.4" VCD.

Mit zwei 15" Tief-Mitteltönern und dem größeren Gehäusevolumen empfiehlt sich die ACTION-525 als Vollbereichslautsprecher ohne zusätzliche Subwoofer oder als leistungsfähige Mittelhochtoneinheit im Zusammenspiel mit den Subwoofern der ACTION-Serie. Der nominale Abstrahlwinkel des drehbaren Hochtonhorns beträgt 90°x60°.

Das hochwertige Gehäuse ist aus Birkenmultiplex gefertigt und mit der robusten Polyurethanbeschichtung ISO-flex versehen. Zum Anschluss stehen zwei Speakon NL4 Anschlüsse zur Verfügung.

Für optimale Wiedergabeeigenschaften und höchste Betriebssicherheit empfehlen wir den Einsatz in Kombination mit DAS Audio Endstufen und einem DAS Audio Signalprozessor.

ACTION-525

SPEZIFIKATIONEN

Leistung

| | |
|---------------------------------------|----------------|
| Frequenzbereich (-10 dB) | 47 Hz – 20 kHz |
| Horizontaler Abstrahlwinkel (-6 dB) | 90° |
| Vertikaler Abstrahlwinkel | 60° |
| Nennimpedanz | 4 ohms |
| Belastbarkeit RMS | 700 W |
| Belastbarkeit (Peak) | 2800 W |
| Empfindlichkeit auf der Achse 1 W/1 m | 99 dB SPL |
| Maximaler SPL 1 W/1 m (Peak) | 134 dB |

Anschlüsse

| | |
|-------------------------|-----------------|
| Audio-Eingangsanschluss | 1 x speakON NL4 |
| Audio-Ausgangsanschluss | 1 x speakON NL4 |

Gehäuse

| | |
|-------------------------|---|
| Gehäusekonstruktion | Birkensperrholz |
| Gehäuse Geometrie | Trapezförmig |
| Rigging | M10 Rigging Points |
| Gehäuseoberfläche | ISO-Flex-Farbe |
| Farbe | Schwarz |
| Abmessungen (H x B x T) | 1.090 x 445 x 515 mm 42,9 x 17,5 x 20,3 in |
| Nettogewicht | 38,5 kg (84,9 lb) |

ACTION-525

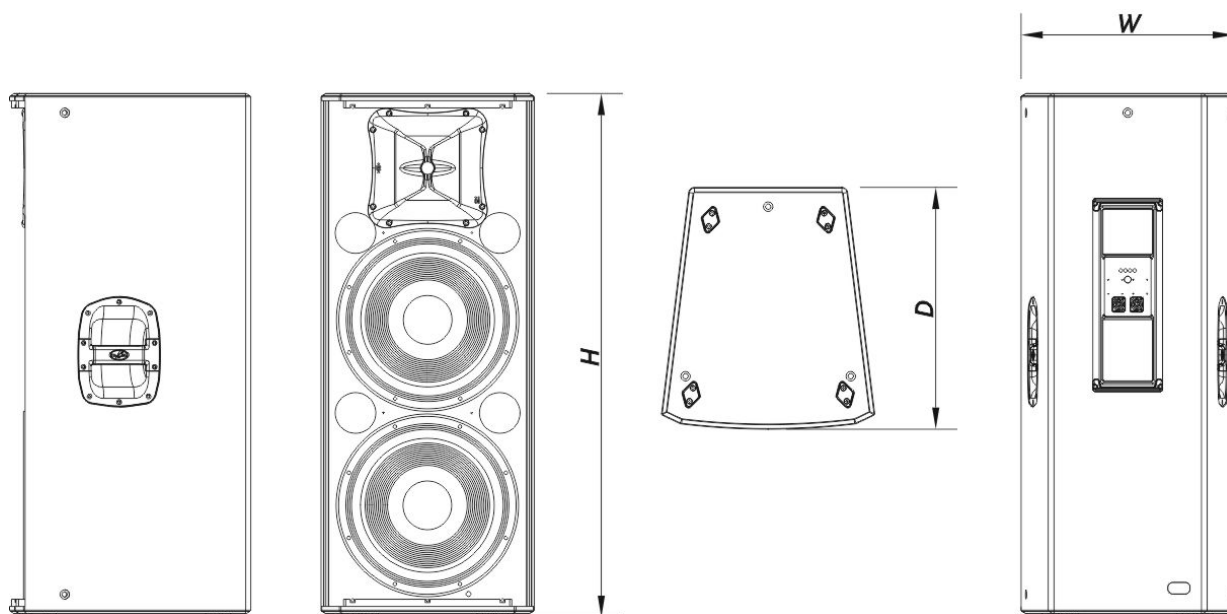
Komponenten

| | |
|-------------------|--------|
| Tieftöner | 15MI |
| Hochtöner | M-44 |
| Horn/Wellenleiter | BC-916 |

Versand

| | |
|--------------------------------------|---|
| Verpackungsabmessungen (H x W x D) | 1.165 x 515 x 560 mm 45,9 x 20,3 x 22,1 in |
| Verpackungsgewicht | 41,5 kg (91,5 lb) |

ABMESSUNGEN



ACTION-525

DAS Audio Group, S.L. - C/ Islas Baleares 24 - 46988
Fuente del Jarro - Valencia - Spain - Tel. +34961340860
Updated (DD/MM/YYYY): 07/04/2026

 **DAS AUDIO**

BESTELLINFORMATIONEN

| Modell | Beschreibung | P/N |
|--------------------|---------------------|------------|
| System | | |
| ACTION-525 | | 10427252 |
| Ersatzteile | | |
| 15MI | Konustreiber | 10214290 |
| BC-916 | Hupe | 30006590 |
| F-ACT525 | Filter | 30009294 |
| GM-15MI | Recone Kit | 20208270 |
| GM-M44 | Membran | 20205070 |
| M-44 | Kompressionsmotor | 10207090 |
| Zubehör | | |
| ANL-2 | Aufhängungszubehör | 10101020 |
| FUN-VT215 | Transportzubehör | 10103730 |
| SPK4-1 | Elektronikzubehör | 20502000 |
| SPK4-10 | Elektronikzubehör | 20502001 |
| SPK4-20 | Elektronikzubehör | 20502002 |

ACTION-525

DAS Audio Group, S.L. - C/ Islas Baleares 24 - 46988
Fuente del Jarro - Valencia - Spain - Tel. +34961340860
Updated (DD/MM/YYYY): 07/04/2026

