

artec 500 series



ARTEC-506A-115

DAS Audio Group, S.L. - C/ Islas Baleares 24 - 46988
Fuente del Jarro - Valencia - Spain - Tel. +34961340860
Updated (DD/MM/YYYY): 14/04/2026

 **DAS AUDIO**

HAUPTMERKMALE

- Aktiver 2-Weg Lautsprecher
- 80° x 80°
- Birken-Multiplex-Gehäuse
- ISO-flex PU-Lack
- Klinke/XLR-Combo-Eingang
- PowerCon-Netzanschluss
- Ideal auch für die Festinstallation

BESCHREIBUNG

Die ARTEC-506A ist ein extrem kompakter aktiver 2-Weg-Lautsprecher.

Die ARTEC-506A ist ausgestattet mit einem DAS Audio 6P 6" Tief-Mitteltöner mit 2" Schwingspule und einem DAS Audio M-34 1" Druckkammerteiber mit Titanmembran und 1.4" VCD, der auf ein 80°x80° Horn wirkt.

Ausgestattet mit einer leistungsfähigen Class-D-BiAmp-Endstufe mit 540 W/RMS inkl. Schaltnetzteil und DSP überzeugt die ARTEC-506A mit für Ihre Größe außergewöhnliche Performance und Wiedergabeeigenschaften. Zur Anpassung an die jeweilige Anwendung stehen die zwei Grundabstimmungen Flat und Boost zur Verfügung, Eingangsseitig steht eine Combo-Buchse für 6,3mm-Klinke oder XLR-Input mit schaltbarer Empfindlichkeit für Mikrofon- oder Line-Pegel zur Verfügung. Der Netzanschluss erfolgt über die verriegelbare PowerCon-Buchse.

Das Gehäuse ist aus Birken-Multiplex gefertigt und mit einer hochwertigen ISO-flex Polyurethan-Beschichtung versehen. Dank integrierter M10-Montagepunkte, umfangreichem optionalem Zubehör zum Fliegen oder zur Wand- oder Deckenmontage, sowie der Vorbereitung für VESA 75/100 Halterungen lässt sich die ARTEC-506A extrem vielseitig einsetzen und mühelos in unterschiedlichsten Anwendungen installieren.

Erhältlich in schwarz und weiß.

ARTEC-506A-115

SPEZIFIKATIONEN

Leistung

Frequenzbereich (-10 dB)	65 Hz - 20 kHz
Horizontaler Abstrahlwinkel (-6 dB)	80°
Vertikaler Abstrahlwinkel	80°
Maximaler SPL 1 W/1 m (Peak)	118 dB

Elektronik und Anschlüsse

Nennausgangsleistung LF (kontinuierlich)	360 W
Nennausgangsleistung LF (Peak)	720 W
Nennausgangsleistung HF (kontinuierlich)	180 W
Nennausgangsleistung HF (Peak)	360 W
Eingabetyp	Balanced
Eingangsimpedanz	20 kohms
Eingangsempfindlichkeit	1.95 V (+8 dBu)
Audio Eingangsanschluss	1 x Female XLR
Audiosignal Loop Through	1 x Male XLR
Empfohlene Signalverarbeitung	INTEGRAL-M88
AC-Eingangsanschluss	powerCon NAC3FCA
Current Draw 230 V / 115 V	-/2.4 A

ARTEC-506A-115

Gehäuse

Gehäusekonstruktion	Birkensperrholz
Gehäuse Geometrie	Trapezförmig
Rigging	M10 Rigging Points
Gehäuseoberfläche	ISO-Flex-Farbe
Farbe	Schwarz
Abmessungen (H x B x T)	385 x 195 x 260 mm 15,2 x 7,7 x 10,2 in
Nettogewicht	9,0 kg (19,8 lb)

Komponenten

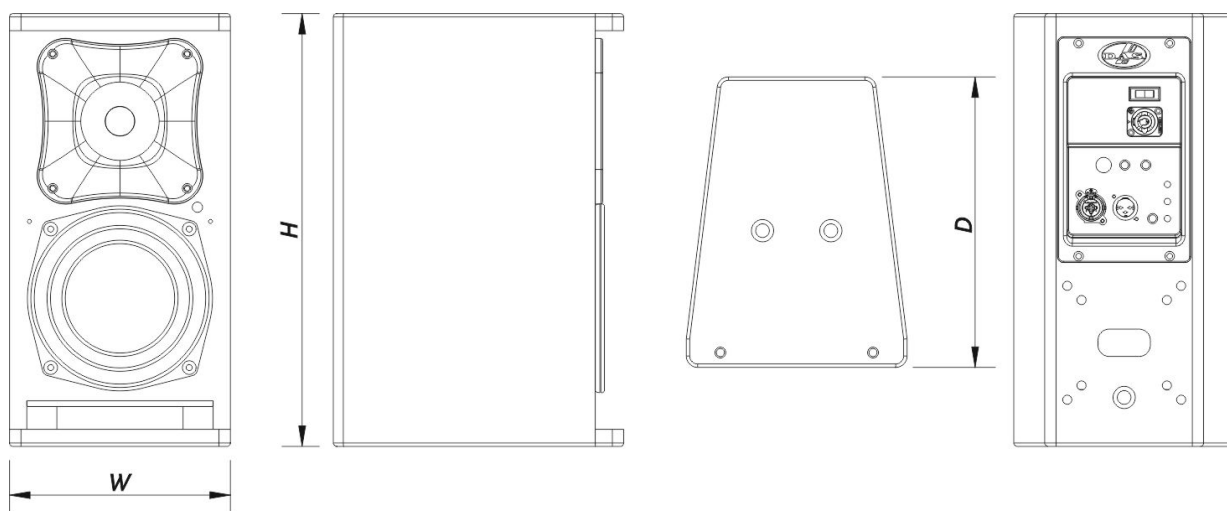
Tieftöner	6P
Hochtöner	M-34
Horn/Wellenleiter	BC-88

Versand

Verpackungsabmessungen (H x W x D)	471 x 266 x 330 mm 18,5 x 10,5 x 13,0 in
Verpackungsgewicht	11,4 kg (25,1 lb)

ABMESSUNGEN

ARTEC-506A-115



ARTEC-506A-115

DAS Audio Group, S.L. - C/ Islas Baleares 24 - 46988
Fuente del Jarro - Valencia - Spain - Tel. +34961340860
Updated (DD/MM/YYYY): 14/04/2026

 **DAS AUDIO**

**BESTELLINFORMAT
IONEN**

Modell	Beschreibung	P/N
System		
ARTEC-506A-115		10423370
Ersatzteile		
6P	Konustreiber	20208730
BC-88	Hupe	30003945
DSP-ARTEC-506A	Dsp	20406330
GM-M34	Membran	20205060
M-34	Kompressionsmotor	10207080
MP-ARTEC-506A-115	Power Module	30005293
Zubehör		
ANL-2	Aufhängungszubehör	10101020
AX-SPG1	Installation & Stacking Acc.	10105050
AX-SPG2	Installation & Stacking Acc.	10105060
AXC-AT	Installation & Stacking Acc.	10104310
AXC-ZT	Installation & Stacking Acc.	10104320
AXR-AR5	Installation & Stacking Acc.	10104870
AXU-AR506	Installation & Stacking Acc.	10104500
AXW-1	Installation & Stacking Acc.	10104140
TRD-2-PACK	Installation & Stacking Acc.	10104012
TRD-6	Installation & Stacking Acc.	10104470
TRD-7	Installation & Stacking Acc.	10104471

ARTEC-506A-115

DAS Audio Group, S.L. - C/ Islas Baleares 24 - 46988
Fuente del Jarro - Valencia - Spain - Tel. +34961340860
Updated (DD/MM/YYYY): 14/04/2026

